

Connessioni CLAMP BS 4825- Compatibili con il contatto di sostanze alimentari secondo Regolamento Europeo EC 1935/2004 - Tenuta in EPDM, FPM, SILICONE

CLAMP BS 4825 Connections - Compatible to the contact with alimentary substances according to European Regulation EC 1935/2004 - Seat in EPDM, FPM, SILICONE

Valvole a Farfalla con tenuta Morbida

Valvole per applicazioni alimentari, enologiche, sanitarie, per impiantistica chimica e farmaceutica, ambientale, lattiero casearia.

Soft Seated Butterfly Valves

Valves for clean food, beverage, dairy, chemical and pharmaceutical and environment technologies, dairy.



CARATTERISTICHE TECNICHE - TECHNICAL FEATURES

Valvola - Valve Body

Pressione Nominale Nominal Pressure	PN 20 - 1" - 2" PN 10 - 2 1/2" PN 6 - 3" - 4"
Attacchi Connection	Clamp BS 4825 - Clamp ISO 2852 Clamp DIN 32676
Campo Temperature Temperature Range	SILICONE ■ -10-+150°C EPDM ■ -10-+120°C FPM ■ -10-+120°C

Attuatore - Actuator

Campo Temperature Temperature Range	-20 ... +80 °C
Pressione di Comando Control Pressure	da 6.0 bar minimo a 10.0 bar massimo from 6.0 bar minimum to 10.0 bar maximum
Accessori Standard Standard Equipments	Indicatore di Posizione (2) x Viti di Registrazione della Corsa Visual Position Indicator (2) x Travel Adjustment Screws
Accessori Opzionali Optional Equipments	Box Micro con Finecorsa Meccanici o Sensori Proximity Elettrovalvole 5/2 Vie con interfaccia Namur Limit Switch Box with Mechanical or Proximity Switches 5/2 way Solenoid Valves with Namur interface

Materiali - Materials

Attuatore - Actuator	Alluminio Anodizzato - Anodized Aluminium
Corpo - Valve Body	01 A304 - A316 Acciaio Inox - Stainless Steel
Disco - Disc	02 A304 - A316 Acciaio Inox - Stainless Steel
Tenuta Sede - Seat	03 SILICONE, EPDM, FPM
Staffa - Bracket	04 A304 Acciaio Inox - Stainless Steel

Fluidi - Fluids

Valvola idonea per fluidi compatibili con le parti a contatto. La scelta dei materiali è responsabilità del cliente che dovrà assicurarsi se adatti all'impiego.
La scelta è limitata dai dati di temperatura e pressione della valvola. The valve is suitable for fluids compatible with the parts in contact. The user is responsible for the right choice of compatibility with knowledge of the real working conditions.
The choice of the valve must also consider the conditions of temperature and pressure.

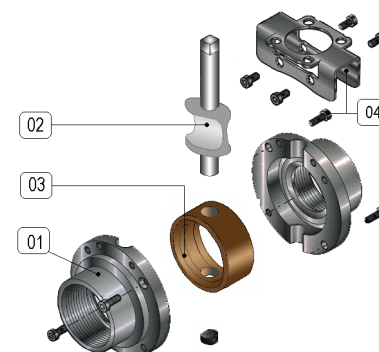
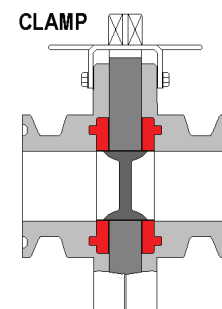


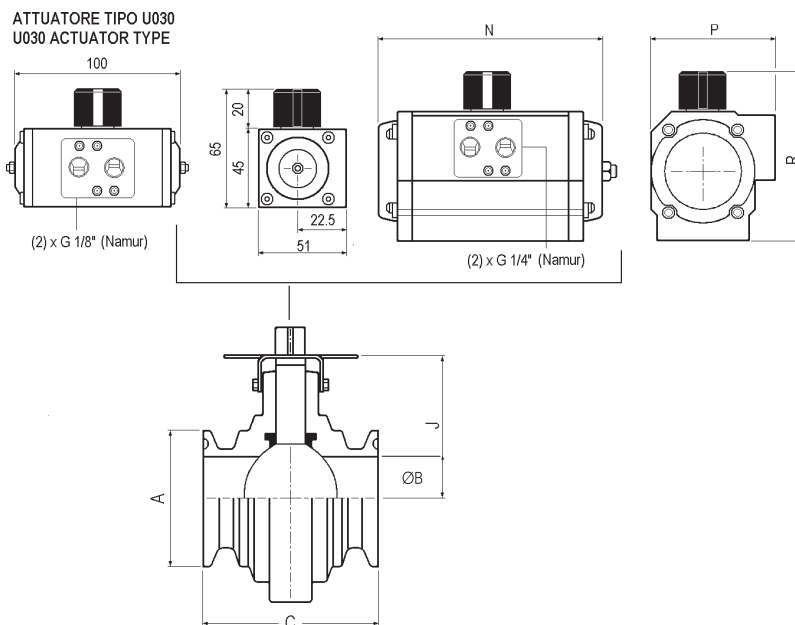
Tabella Selezione - Selection Chart

Rif. Code	Code Ref.	Tipo Type	Disco Disc	Tenuta Seat
67●●	6795 M Clamp	Aisi 304	SIL	
67●●	6792 M Clamp	Aisi 304	EPDM	
67●●	6794 M Clamp	Aisi 304	FPM	
67●●	6705 M Clamp	Aisi 316	SIL	
67●●	6702 M Clamp	Aisi 316	EPDM	
67●●	6704 M Clamp	Aisi 316	FPM	

MISURA - SIZE	CLAMP BS - A304 SS		CLAMP BS - A316 SS		
	DE - DA	SE - SR / NC	DE - DA	SE - SR / NC	
Ø 1"	50,4	67●●M 60 U050	67●●M 61 U074	67●●M 60 U050	67●●M 61 U074
Ø 1-1/2"	50,4	67●●M 80 U050	67●●M 81 U174	67●●M 80 U050	67●●M 81 U174
Ø 2"	64	67●●M 90 U070	67●●M 91 U204	67●●M 90 U070	67●●M 91 U204
Ø 2-1/2"	77,4	67●●M A0 U170	67●●M A1 U304	67●●M A0 U170	67●●M A1 U304
Ø 3"	90,9	67●●M B0 U200	67●●M B1 U304	67●●M B0 U200	67●●M B1 U304
Ø 4"	118,8	67●●M C0 U250	67●●M C1 U354	67●●M C0 U250	67●●M C1 U354

OPZIONI - OPTIONS

●● Rif. globale valvola vds. Tabella Selezione
●● Global valve reference see Selection Chart


DIMENSIONI - DIMENSIONS (mm)
CLAMP BS

MISURA SIZE	FUNZIONE FUNCTION	A	ØB	C	J	ATT / ACTUATOR		
						R	P	N
1"	DE / DA	50,5	26	66	40	101	67	119
1"	SE / SR					98	70	160
1-1/2"	DE / DA	50,5	38	68	43	101	67	119
1-1/2"	SE / SR					111	81	175
2"	DE / DA	64,0	50	74	53	98	70	160
2"	SE / SR					128	96	186
2-1/2"	DE / DA	77,5	50	74	57	111	81	207
2-1/2"	SE / SR					147	114	241
3"	DE / DA	91	66	80	63	128	96	186
3"	SE / SR					147	114	241
4"	DE / DA	119	97,6	88	79	128	96	248
4"	SE / SR					184	131	261

DIMENSIONI - DIMENSIONS (mm)

MISURA POLLICI INCHES	CLAMP BS 4825				CLAMP ISO 2852				CLAMP DIN 32676					
	ØD	ØA	F	S	DN	ØD	ØA	F	S	DN	ØD	ØA	F	S
1/2"	10	25,1	12,7	1,65	10	25	34,0	17,2	1,6	10	10	34,0	12,0	1,5
3/4"	15	25,1	19,5	1,65	15	25	34,0	21,3	1,6	10	15	34,0	18,0	1,5
-	-	-	-	-	20	25	50,4	26,9	1,6	20	20	34,0	22,0	1,5
1"	25	50,4	25,4	1,65	25	25	50,4	33,7	1,6	25	25	50,4	28,0	1,5
1 1/2"	32	50,4	38,10	1,65	32	32	50,4	42,4	1,6	32	32	50,4	34,0	1,5
2"	50	64	50,80	1,65	40	40	64	48,3	1,6	40	40	50,4	40	1,5
2 1/2"	60	77,4	63,5	1,65	50	50	77,4	60,3	2,0	50	50	64	52	1,5
3"	65	90,9	76,10	1,65	65	65	90,9	76,2	2,0	65	65	90,9	70	2,0
4"	100	118,8	101,60	2,11	80	80	106,0	88,9	2,0	80	80	106,0	85	2,0
					100	100	130,0	114,3	2,0	100	100	118,8	104	2,0

