

Connessioni DIN 11851 - Compatibili con il contatto di sostanze alimentari secondo Regolamento Europeo EC 1935/2004 - Tenuta in EPDM, FPM, SILICONE

DIN 11851 Connections - Compatible to the contact with alimentary substances according to European Regulation EC 1935/2004 - Seat in EPDM, FPM, SILICONE

Valvole a Farfalla con Tenuta Morbida

Valvole per applicazioni alimentari, enologiche, sanitarie, per impiantistica chimica e farmaceutica, ambientale, lattiero casearia.

Soft Seated Butterfly Valves

Valves for clean food, beverage, dairy, chemical and pharmaceutical and environment technologies, dairy.



CARATTERISTICHE TECNICHE - TECHNICAL FEATURES

Valvola - Valve Body

Pressione Nominale Nominal Pressure	PN 20 - DN 25 - DN 50 PN 10 - DN 65 PN 6 - DN 80 -100
Attacchi Connection	DIN 11851 F - F Serie 6745 M M - F Serie 6775 M
Campo Temperature Temperature Range	SILICONE -10-+150°C EPDM -10-+120°C FPM -10-+120°C

Attuatore - Actuator

Campo Temperature Temperature Range	-20 ... +80 °C
Pressione di Comando Control Pressure	da 6.0 bar minimo a 10.0 bar massimo from 6.0 bar minimum to 10.0 bar maximum
Accessori Standard Standard Equipments	Indicatore di Posizione (2) x Viti di Registrazione della Corsa Visual Position Indicator (2) x Travel Adjustment Screws
Accessori Opzionali Optional Equipments	Box Micro con Finecorsa Meccanici o Sensori Proximity Elettrovalvole 5/2 Vie con interfaccia Namur Limit Switch Box with Mechanical or Proximity Switches 5/2 way Solenoid Valves with Namur interface

Materiali - Materials

Attuatore - Actuator	Alluminio Anodizzato - Anodized Aluminium
Corpo - Valve Body	01 A304 - A316 Acciaio Inox - Stainless Steel
Disco - Disc	02 A304 - A316 Acciaio Inox - Stainless Steel
Tenuta Sede - Seat	03 SILICONE, EPDM, FPM
Staffa - Bracket	04 A304 Acciaio Inox - Stainless Steel

Fluidi - Fluids

Valvola idonea per fluidi compatibili con le parti a contatto. La scelta dei materiali è responsabilità del cliente che dovrà assicurarsi se adatti all'impiego.
La scelta è limitata dai dati di temperatura e pressione della valvola. The valve is suitable for fluids compatible with the parts in contact. The user is responsible for the right choice of compatibility with knowledge of the real working conditions.
The choice of the valve must also consider the conditions of temperature and pressure.

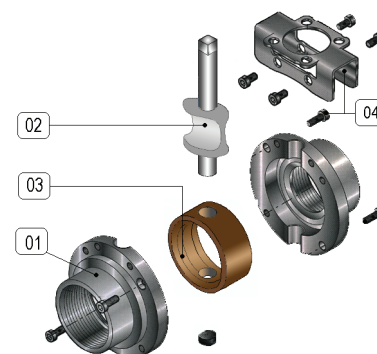
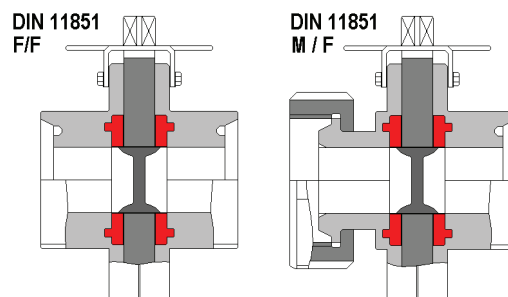


Tabella Selezione - Selection Chart

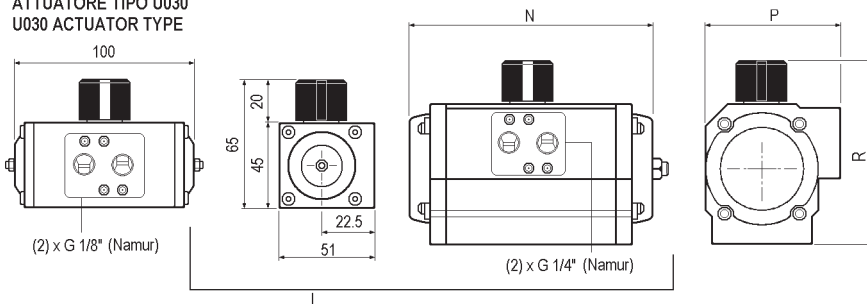
Rif. Codice Code Ref.	Tipo Type	Disco Disc	Tenuta Seat
67●●	6745 M DIN F/F	Aisi 304	SIL
67●●	6775 M DIN M/F	Aisi 304	SIL
67●●	6742 M DIN F/F	Aisi 304	EPDM
67●●	6772 M DIN M/F	Aisi 304	EPDM
67●●	6744 M DIN F/F	Aisi 304	FPM
67●●	6774 M DIN M/F	Aisi 304	FPM
67●●	6755 M DIN F/F	Aisi 316	SIL
67●●	6785 M DIN M/F	Aisi 316	SIL
67●●	6752 M DIN F/F	Aisi 316	EPDM
67●●	6782 M DIN M/F	Aisi 316	EPDM
67●●	6754 M DIN F/F	Aisi 316	FPM
67●●	6784 M DIN M/F	Aisi 316	FPM

MISURA - SIZE	DIN 11851 F/F - A304		DIN 11851 M/F - A304	
	DE - DA	SE - SR / NC	DE - DA	SE - SR / NC
DN 25 52x1/6"	6745M 60 U050	6745M 61 U074	6775M 60 U050	6775M 61 U074
DN 32 58x1/6"	6745M 70 U050	6745M 71 U154	6775M 70 U050	6775M 71 U154
DN 40 65x1/6"	6745M 80 U050	6745M 81 U174	6775M 80 U050	6775M 81 U174
DN 50 78x1/6"	6745M 90 U070	6745M 91 U204	6775M 90 U070	6775M 91 U204
DN 65 95x1/6"	6745M A0 U170	6745M A1 U304	6775M A0 U170	6775M A1 U304
DN 80 110x1/4"	6745M B0 U200	6745M B1 U304	6775M B0 U200	6775M B1 U304
DN 100 130x1/4"	6745M C0 U250	6745M C1 U354	6775M C0 U250	6775M C1 U354

OPZIONI - OPTIONS

- Rif. globale valvola vds. Tabella Selezione
- Global valve reference see Selection Chart
- Valvole con Corpo Inox A316
- Valves with A316 Stainless Steel Body

ATTUATORE TIPO U030
U030 ACTUATOR TYPE

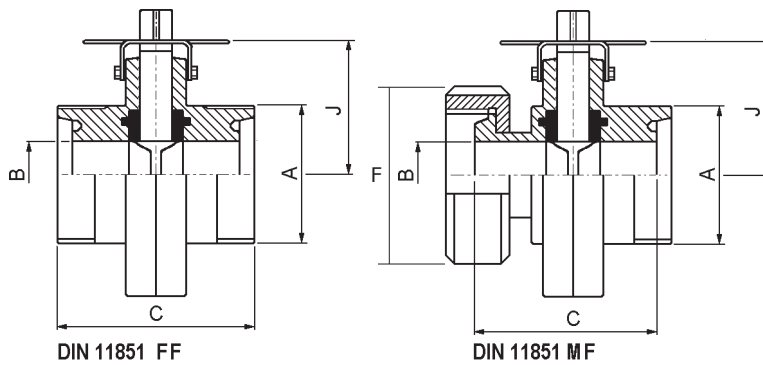


Connessione FF
FF Connection



Tipo / Type 1

Tipo / Type 2



Connessione MF
MF Connection



DIMENSIONI - DIMENSIONS (mm)

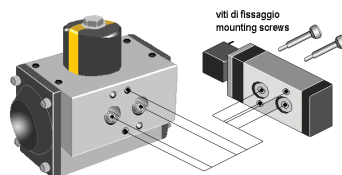
DN	TIPO / TYPE DIN 11851	A	B	C	F	J	FUNZIONE FUNCTION	ATT / ACTUATOR		
								R	P	N
25	1	52x1/6"	26	66	63	40	DE / DA	101	67	119
	2						SE / SR	98	70	160
32	1	58x1/6"	32	68	70	43	DE / DA	101	67	119
	2						SE / SR	111	81	175
40	1	65x1/6"	38	68	78	46	DE / DA	101	67	119
	2						SE / SR	111	81	207
50	1	78x1/6"	50	74	92	53	DE / DA	98	70	160
	2						SE / SR	128	96	186
65	1	95x1/6"	66	80	112	63	DE / DA	111	81	207
	2						SE / SR	147	114	241
80	1	110x1/4"	81	84	127	69	DE / DA	128	96	186
	2			95			SE / SR	147	114	241
100	1	130x1/4"	97,6	88	148	79	DE / DA	128	96	248
	2			111			SE / SR	184	131	261

ESEMPIO DI MONTAGGIO

Elettrovalvole per attuatori pneumatici con interfaccia Namur

MOUNTING EXAMPLE

Control solenoid valve for pneumatic actuators with Namur interface



MICRO BOX - LIMIT SWITCH BOXES

Tipo A250

Custodia di Alluminio verniciato IP 67 - Atex II 3 GD

A250 Type

Epoxy Coated Aluminium Housing IP 67 - Atex II 3 GD

