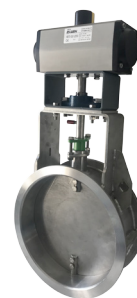


Acciaio al Carbonio - Acciaio Inox AISI 304 - AISI 316
Carbon Steel - Stainless Steel AISI 304 - AISI 316**Valvole a Farfalla per per fumi e alte temperature**

Valvole per Industria siderurgica, Vetriere, Cementifici,
Biomassa, Biogas e Impianti Energia Rinnovabile
Impianti di Trasporto Pneumatico Polveri
Centrali Elettriche, Sistemi di recupero calore, Caldaie e Bruciatori

Butterfly Damper Valve for Fumes and high temperature

Steel Industry and Furnaces, Glass Industry, Cement Plants, Biomass,
Biogas and Renewable Energy Plants, Dust Conveyor Plants, General Services
Power Plants, Heat recovery systems, Boilers and Burners

**CARATTERISTICHE TECNICHE - TECHNICAL FEATURES****Valvola - Valve Body**

Massima Pressione di lavoro Maximum working Pressure	DN 150 - DN 200 3 bar DN 250 - DN 400 2 bar DN 450 - DN 700 1 bar DN 800 0.5 bar
Connessioni End Connections	secondo EN 1092-1, ASME B16.5, PN 6 / PN 10 / ANSI 150 according to EN 1092-1, ASME B16.5, PN 6 / PN 10 / ANSI 150
Classe di Tenuta Tightness Class	I, II e III secondo FCI 70-2 (ex ANSI B16.104) I, II and III according to FCI 70-2 (ex ANSI B16.104)
Massima Temperatura di esercizio Maximum Working Temperature	Acciaio al Carbonio + 300°C / Acciaio Inox AISI 304 + 500 °C Acciaio Inox AISI 316 + 600 °C Carbon Steel + 300°C / Stainless Steel AISI 304 + 500 °C Stainless Steel AISI 316 + 600 °C

Attuatore - Actuator

Campo Temperatura Temperature Range	Atex II 2 G/D -20 ... +80 °C
Pressione di Comando Control Pressure	da 6.0 bar minimo a 10.0 bar massimo from 6.0 bar minimum to 10.0 bar maximum
Accessori Standard Standard Equipments	Indicatore di Posizione (2) x Viti di Registrazione della Corsa Visual Position Indicator (2) x Travel Adjustment Screws

Materiali - Materials

Attuatore - Actuator	Alluminio Anodizzato - Anodized Aluminium
Corpo e Disco Body and Disc	Acciaio al Carbonio S355J0WP con verniciatura RAL 9005 HT / Carbon Steel S355J0WP with RAL 9005 HT coating
Stelo - Stem	Acciaio Inox AISI 304 / Stainless Steel AISI 304 Acciaio Inox AISI 316 / Stainless Steel AISI 316

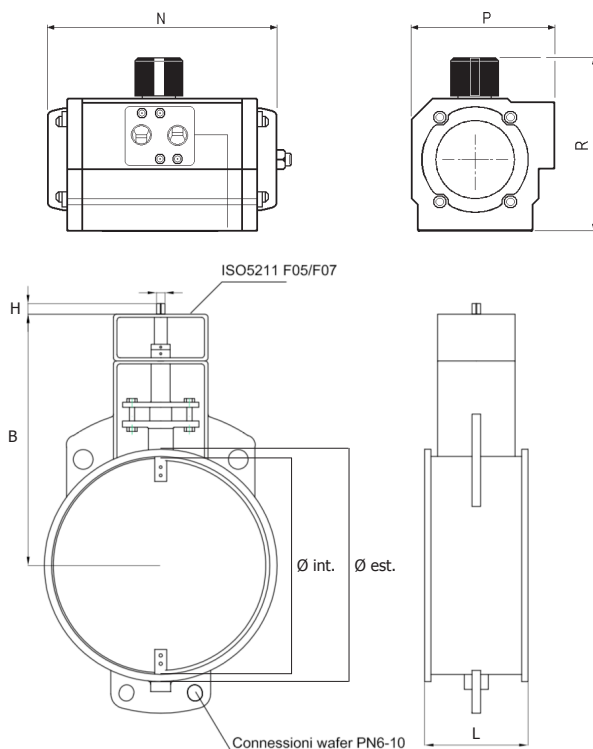
Opzioni - Option

Diametri inferiori a DN 150 e superiori a DN 800 disponibili su richiesta
Interferenza tra corpo e disco < 0,2 mm
Disco e parti interne lucidate a specchio Ra 0,4 - Grado 2B

Diameters below DN 150 and above DN 800 available upon request
Interference between body and disc < 0,2 mm
Disc and internal parts mirror polished Ra 0,4 - 2B Grade

DIMENSIONI - DIMENSIONS

DN	PS MAX (bar)	Ø Int	Ø Est			L	B	Peso / Weight		Funzione Function	Attuatore / Actuator		
			FLANGED PN6	FLANGED PN10	WAFER			WAFER	FLANGED		R	P	N
150	3	160	285			140	470	13	16	DE / DA	111	81	175
			205							SE / SR	111	81	207
200	3	211	340			140	495	15	19	DE / DA	111	81	175
			260							SE / SR	128	96	186
250	2	265	395			140	522	18	23	DE / DA	111	81	175
			315							SE / SR	128	96	248
300	2	316	445			140	547	21	26	DE / DA	111	81	175
			371							SE / SR	128	96	248
350	2	350	490	505	421	140	564	26	33	DE / DA	111	81	207
			565							471	SE / SR	147	114
400	2	400	565			140	588	29	37	DE / DA	128	96	186
			421							SE / SR	147	114	241
450	1	450	595	615	526	190	648	39	49	DE / DA	184	131	261
			670							576	SE / SR	184	131
500	1	500	670			190	673	49	61	DE / DA	184	131	261
			526							SE / SR	184	131	305
600	1	600	755	780	677	190	721	56	74	DE / DA	184	131	261
			860							895	SE / SR	184	131
700	1	700	860	895	782	190	771	64	85	DE / DA	184	131	261
			975							1015	SE / SR	198.5	145
800	0,5	800	975	1015	888	190	821	85	112	DE / DA	184	131	261
			888							190	SE / SR	198.5	145



MISURA - SIZE

mm.	inch	DE / DA	SE / SR - NC
150	6"	6#17#2 E0 U150	6#7# E#3 U174
200	8"	6#17#2 F0 U150	6#7# F#3 U204
250	10"	6#17#2 G0 U150	6#7# G#3 U254
300	12"	6#17#2 H0 U150	6#7# H#3 U254
350	14"	6#17#2 J0 U170	6#7# J#3 U304
400	16"	6#17#2 K0 U200	6#7# K#3 U304
450	18"	6#17#2 L0 U350	6#7# L#3 U354
500	20"	6#17#2 M0 U350	6#7# M#3 U354
600	24"	6#17#2 N0 U350	6#7# N#3 U404
700	28"	6#17#2 O0 U350	6#7# O#3 U454
800	32"	6#17#2 P0 U350	6#7# P#3 U454

OPZIONI - OPTIONS
ATEX

Versione Atex
 II 3 GD - Zona 2 / 22
 Atex Version
 II 3 GD - Zone 2 / 22

#1: 8 - Wafer
 6 - Flangiata / Flanged

#2: 1 - Acciaio al Carbonio / Carbon Steel
 2 - Acciaio Inox AISI 316 / Stainless Steel AISI 316
 3 - Acciaio Inox AISI 304 / Stainless Steel AISI 304

#3: Funzione N.C. o N.A / Function N.C. or N.O.

Fluidi - Fluids

Valvola idonea per fluidi compatibili con le parti a contatto. La scelta dei materiali è responsabilità del cliente che dovrà assicurarsi se adatti all'impiego. La scelta è limitata dai dati di temperatura e pressione della valvola
 The valve is suitable for fluids compatible with the parts in contact. The user is responsible for the right choice of compatibility with knowledge of the real working conditions. The choice of the valve must also consider the conditions of temperature and pressure.



Valvole per alte temperature T max + 600°C
 High temperature Valves T max + 600°C

Disco e parti interne lucidate a specchio Ra 0,4 - Grado 2B
 Disc and internal parts mirror polished Ra 0,4 - 2B Grade