

Valvole per Fluidi Corrosivi - Serie Chimica

Valvole a Farfalla tipo Wafer con Funzione di Intercettazione per Acidi, Basi, Fluidi altamente Aggressivi
 Valvole per Sistemi di Depurazione e Trattamento delle Acque
 Valvole per Applicazioni Corrosive
 Applicazione in Sistemi ed Impianti ove i materiali metallici non sono compatibili


CARATTERISTICHE TECNICHE - TECHNICAL FEATURES
Corpo - Valve Body

Pressione Nominale Nominal Pressure	DN 40 - 50	PN 16 con acqua a 20°C
	DN 65 - 200	PN 10 con acqua a 20°C
	DN 300	PN 8 con acqua a 20°C
	DN 350	PN 7 con acqua a 20°C
	DN 400	PN 6 con acqua a 20°C

Campo Temperatura
Temperature Range vds. Diagramma
see Diagram 0°C ... +60°C

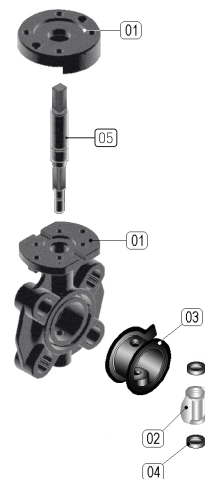
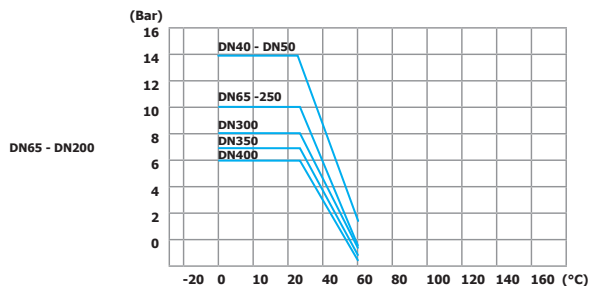
Montaggio tra Flange EN ISO 1452, EN ISO 15493, DIN 2501, ISO 7005-1, EN1092-1, ASTM B16.5 Cl.150

Attuatore DE / SE

Campo Temperature -20 ... +80 °C
 Pressione di Comando da 6.0 bar minimo a 10.0 bar massimo
 Accessori Opzionali Box Micro IP65 di Tecnopolimero
 Finecorsa Meccanici o Proximity
 Elettrovalvole di Comando 5/2 Namur

Materiali - Materials

Corpo Attuatore Actuator Body		Alluminio Anodizzato, Tecnopolimero o Polipropilene
Corpo - Valve Body	01	PP-GR Polipropilene
Disco	02	PVC-U (Cloruro di Polivinile rigido)
Tenuta Sede - Ball Seat	03	EPDM - FKM
Tappo Protezione	04	PE
Stelo	05	ACCIAIO INOX A316



DN	Ø d	DOPPIO EFFETTO	SINGOLO EFFETTO NC	DOPPIO EFFETTO	SINGOLO EFFETTO NC
		Attuatore in Alluminio		Attuatore in Tecnopolimero	
40	50	696• 80 U050	696• 81 U154	696• 80 U130	696• 81 U134
50	63	696• 90 U150	696• 91 U174	696• 90 U130	696• 91 U184
65	75	696• A0 U150	696• A1 U204	696• A0 U130	696• A1 U184
80	90	696• B0 U170	696• B1 U254	696• B0 U180	696• B1 U184
100	110	696• C0 U200	696• C1 U304	696• C0 U180	-
125	140	696• D0 U250	696• D1 U354	-	-
150	160	696• E0 U300	696• E1 U404	-	-
200	225	696• F0 U350	696• F1 U454	-	-
250	280	696• G0 U500	696• G1 U604	-	-
300	315	696• H0 U500	696• H1 U654	-	-
350	355	696• J0 U550	a richiesta	-	-
400	400	696• K0 U600	a richiesta	-	-

NOTE - REMARKS

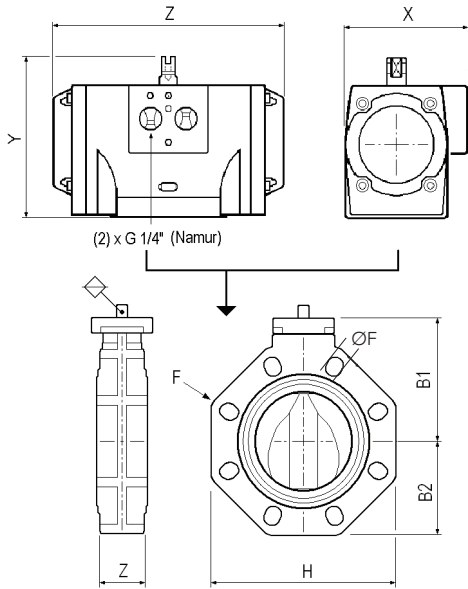
sostituire il digit • con la funzione desiderata
 2 → EPDM
 4 → FKM

please replace digit • by desired function
 2 → EPDM
 4 → FKM

- ✓ Valvole con corpo in PVC-U
- ✓ Valvole con Box Micro IP 65 / IP 67
 Finecorsa Meccanici o Proximity
 Custodia di Alluminio verniciato o
 Custodia di Tecnopolimero



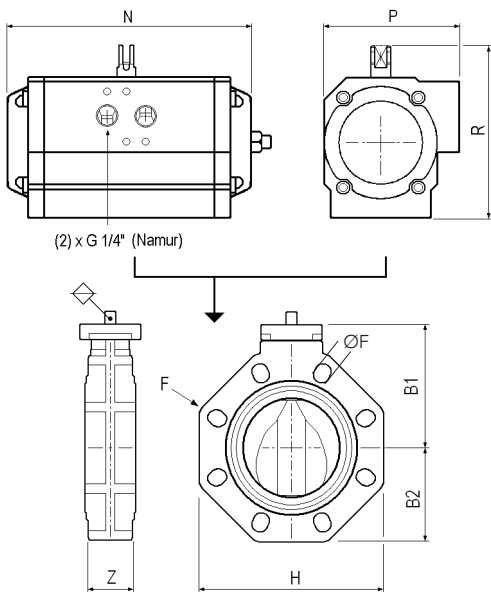
ATTUATORE IN TECNOPOLIMERO
ATTUATORE IN POLIPROPILENE



ATTUATORE IN TECNOPOLIMERO - ATTUATORE IN POLIPROPILENE

MISURA SIZE DN	ATTUATORE ACTUATOR	DIMENSIONE (mm.) / DIMENSIONS (mm.)					ATT / ACTUATOR		
		B1	B2	Z	H	ØF	Z	X	Y
40	U130	106	60	33	132	19	160	86	111
	U134						160	86	111
50	U130	112	70	43	147	19	160	86	111
	U184						175	101	133
65	U130	119	80	46	165	19	160	86	111
	U184						175	101	133
80	U180	133	93	49	185	19	175	101	133
	U184						175	101	133
100	U180	147	107	56	211	19	175	101	133

ATTUATORE IN ALLUMINIO



ATTUATORE IN ALLUMINIO

MISURA SIZE DN	ATTUATORE ACTUATOR	DIMENSIONE (mm.) / DIMENSIONS (mm.)					ATT / ACTUATOR		
		B1	B2	Z	H	ØF	R	P	N
40	U050	136	60	33	132	19	101	67	119
	U154						111	81	175
50	U150	143	70	43	147	19	111	81	175
	U174						111	81	207
65	U150	168	80	46	165	19	111	81	175
	U204						128	96	186
80	U170	182	90	49	130	19	111	81	175
	U254						128	96	248
100	U200	196	105	56	150	19	128	96	186
	U304						147	114	241
125	U250	215	121	64	185	23	128	96	248
	U354						184	131	261
150	U300	229	132	70	210	23	147	114	241
	U404						184	131	305
200	U350	309	161	71	325	23	184	131	261
	U454						198,5	145	367
250	U500	248	210	114	405	22	184	131	261
	U604						287	230	467
300	U500	305	245	114	475	22	232	181	380,5
	U654						287	230	525
350	U550	330	280	129	530	22	232	181	428
400	U600	350	306	169	594	26	287	230	467

