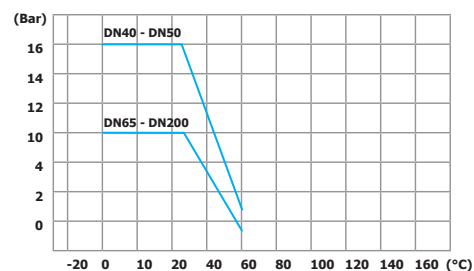


**Valvole per Fluidi Corrosivi**

Valvole a Farfalla tipo Wafer con Funzione di Intercettazione per Acidi, Basi, Fluidi altamente Aggressivi  
 Valvole per Sistemi di Depurazione e Trattamento delle Acque  
 Valvole per Applicazioni Corrosive  
 Applicazione in Sistemi ed Impianti ove i materiali metallici non sono compatibili


**CARATTERISTICHE TECNICHE - TECHNICAL FEATURES**
**Corpo - Valve Body**

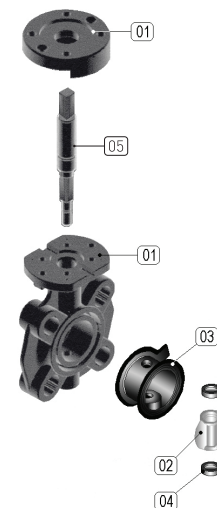
Pressione Nominale Nominal Pressure	DN 40 - 50 DN 65 - 200	PN 16 con acqua a 20° PN 10 con acqua a 20°
Campo Temperatura Temperature Range	vs. Diagramma see Diagram	0°C ... +60°C
Montaggio	tra Flange EN ISO 1452, EN ISO 15493, DIN 2501, ISO 7005-1, EN1092-1, ASTM B16.5 Cl.150	


**Attuatore DE / SE**

Campo Temperature	-20 ... +80 °C
Pressione di Comando	da 6.0 bar minimo a 10.0 bar massimo
Accessori Opzionali	Box Micro IP65 di Tecnopolimero Finecorsa Meccanici o Proximity Elettrovalvole di Comando 5/2 Namur

**Materiali - Materials**

Corpo Attuatore Actuator Body	Alluminio Anodizzato, Tecnopolimero o Polipropilene	
Corpo - Valve Body	01	PVC-U ( Cloruro di Polivinile rigido)
Disco	02	PVC-U (Cloruro di Polivinile rigido)
Tenuta Sede - Ball Seat	03	EPDM - FKM
Tappo Protezione	04	PE
Stelo	05	ACCIAIO INOX A316



DN	Ø d	DOPPIO EFFETTO		SINGOLO EFFETTO NC	
		Attuatore in Alluminio		Attuatore in Tecnopolimero	
40	50	697• 80 U050	697• 81 U154	697• 80 U130	697• 81 U134
50	63	697• 90 U150	697• 91 U174	697• 90 U130	697• 91 U184
65	75	697• A0 U150	697• A1 U204	697• A0 U130	697• A1 U184
80	90	697• B0 U170	697• B1 U254	697• B0 U180	697• B1 U184
100	110	697• C0 U200	697• C1 U304	697• C0 U180	-
125	140	697• D0 U250	697• D1 U354	-	-
150	160	697• E0 U300	697• E1 U404	-	-
200	225	697• F0 U350	697• F1 U454	-	-

**NOTE - REMARKS**

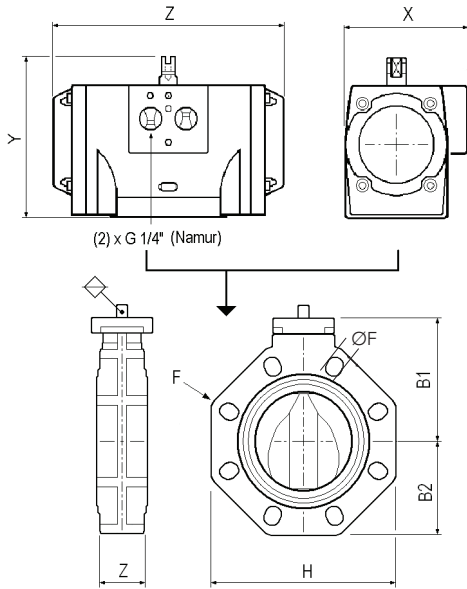
sostituire il digit • con la funzione desiderata  
 2 → EPDM  
 4 → FKM

please replace digit • by desired function  
 2 → EPDM  
 4 → FKM

- ✓ Valvole con corpo in POLIPROPILENE PP-GR
- ✓ Valvole con Box Micro IP 65 / IP 67  
 Finecorsa Meccanici o Proximity  
 Custodia di Alluminio verniciato o  
 Custodia di Tecnopolimero



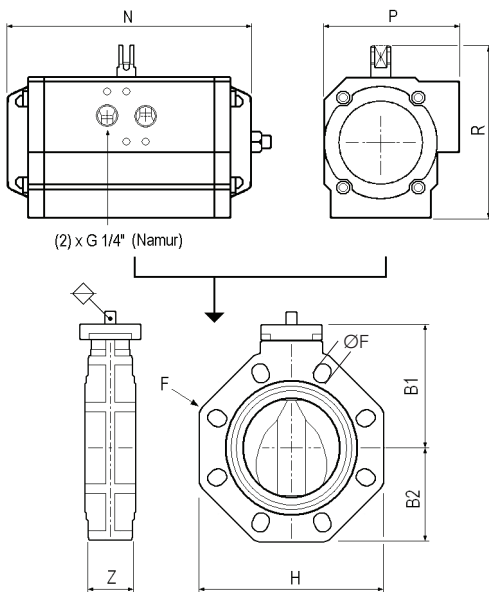
**ATTUATORE IN TECNOPOLIMERO  
ATTUATORE IN POLIPROPILENE**



**ATTUATORE IN TECNOPOLIMERO - ATTUATORE IN POLIPROPILENE**

MISURA SIZE DN	ATTUATORE ACTUATOR	DIMENSIONE (mm.) / DIMENSIONS (mm.)					ATT / ACTUATOR		
		B1	B2	Z	H	ØF	Z	X	Y
40	U130	136	60	33	132	19	160	86	111
	U134						160	86	111
50	U130	143	70	43	147	19	160	86	111
	U184						175	101	133
65	U130	168	80	46	165	19	160	86	111
	U184						175	101	133
80	U180	182	90	49	130	19	175	101	133
	U184						175	101	133
100	U180	196	105	56	150	19	175	101	133

**ATTUATORE IN ALLUMINIO**



**ATTUATORE IN ALLUMINIO**

MISURA SIZE DN	ATTUATORE ACTUATOR	DIMENSIONE (mm.) / DIMENSIONS (mm.)					ATT / ACTUATOR		
		B1	B2	Z	H	ØF	R	P	N
40	U050	136	60	33	132	19	101	67	119
	U154						111	81	175
50	U150	143	70	43	147	19	111	81	175
	U174						111	81	207
65	U150	168	80	46	165	19	111	81	175
	U204						128	96	186
80	U170	182	90	49	130	19	111	81	175
	U254						128	96	248
100	U200	196	105	56	150	19	128	96	186
	U304						147	114	241
125	U250	215	121	64	185	23	128	96	248
	U354						184	131	261
150	U300	229	132	70	210	23	147	114	241
	U404						184	131	305
200	U350	309	161	71	325	23	184	131	261
	U454						198,5	145	367

