

MV

IP 68 - Rotazione 90°
Funzione On / Off - Modulante 4-20 mA su richiesta

IP 68 - Rotation 90°
On / Off Function - Modulating 4-20 mA upon request

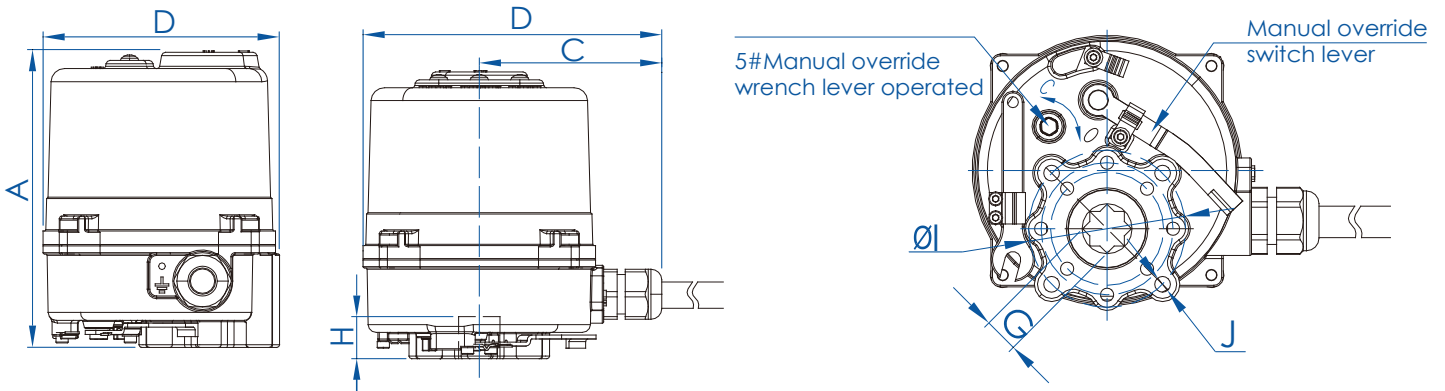
**CARATTERISTICHE / FEATURES**

| | |
|---|---|
| Coppia - Torque | 30 Nm - 50 Nm - 80 Nm - 100 Nm - 200 Nm - 800 Nm - 1000 Nm - 1700 Nm - 2300 Nm |
| Temo di manovra Operation Time | da 11 sec a 47 sec. from 11 sec to 47 sec. |
| Ciclo di lavoro Duty Cycle | On - Off - S2 - 15 min - <= 60 aperture per ora Modulating - S4 - 50 % - <= 600 azionamenti per ora - 600 trigger per hour |
| Campo Temperatura Temperatura Range | -20 ... +65 °C |
| Classe di Isolamento Isulation Class | F |
| Grado Protezione Protection Degree | IP 68 |
| Custodia - Housing Coperchio - Cover | Alluminio / Aluminium - Verniciatura epossidica Nera Alluminio / Aluminium - Epoxy powder coating Black |
| Ingranaggi Gears | Metallo Sinterizzato Metal Sinterized |
| Finecorsa Limit Switches | 2 Fine corsa Elettromeccanici 5A @250VAC 2 limit Switch 5A @250VAC |
| Comando Manuale di Emergenza Manual Override | MV 30 - MV50 con leva manuale - Volantino dal MV 80 MV 30 - MV50 with lever operated - Handwheel from MV 80 |
| Indicatore Visivo di posizione Visual position indicator | Standard - 3D da MV 50 as Standard - 3D from MV 50 |
| Resistenza Antincondensa Anti-condensation heater resistance | Standard as Standard |
| Protezione Termica Thermal Protector | Standard as Standard |
| Alimentazioni standard Standard Voltage | MV 30 - Multi Voltage - 85 - 260 V AC e 24 V AC/DC MV 50 - MV 2300 - 220 V AC e 24 V AC/DC - 380 V AC |

VERSIONI SPECIALI - SPECIALS VERSIONS

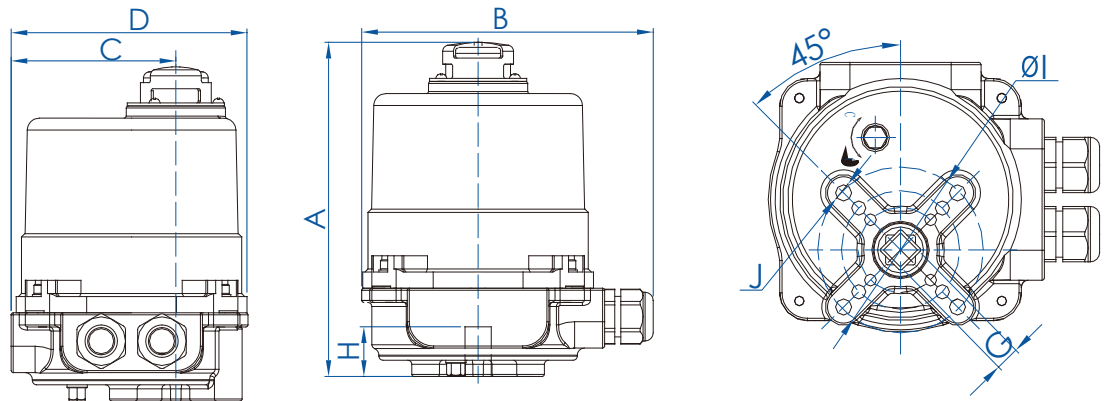
Attuatori Elettrici modulanti 4 -20 mA per Servizio di regolazione
Modulating Electric Actuator 4 -20 mA for regulation service

Alimentazione 380 V / 50 Hz 3 fasi
Voltage supply 380 V / 50 Hz 3 phase



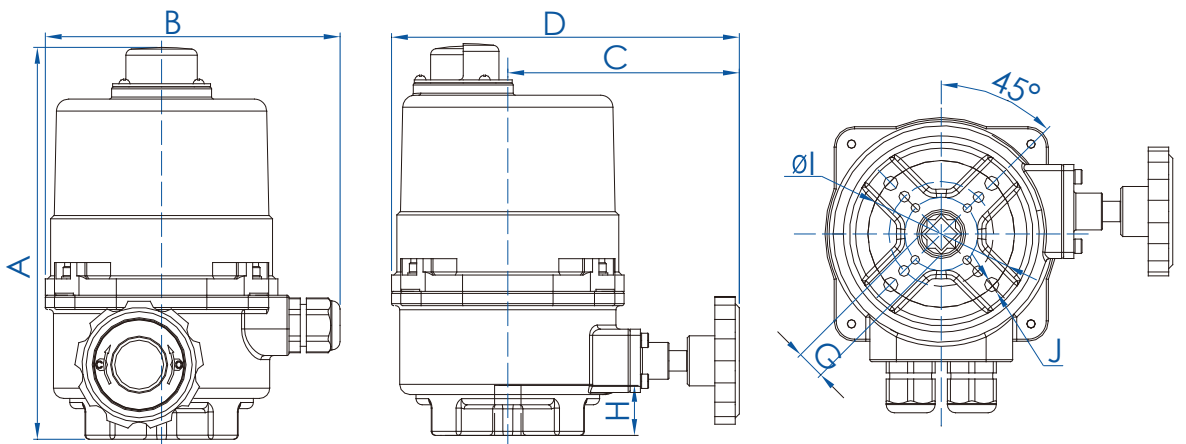
MV30 - DIMENSIONI - DIMENSIONS (mm)

| TIPO | A | B | C | D | G | H | ISO 5211 |
|-------|-----|-----|----|----|-------|----|-----------|
| MV 30 | 110 | 111 | 71 | 87 | 11x11 | 16 | F03-04-05 |



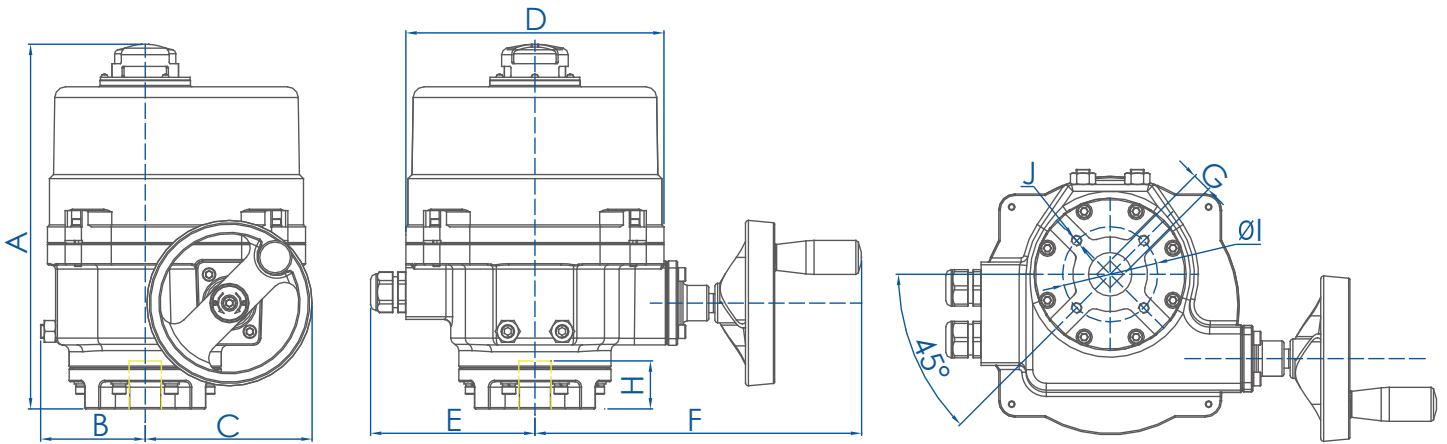
MV50 - DIMENSIONI - DIMENSIONS (mm)

| TIPO | A | B | C | D | G | H | ISO 5211 |
|-------|-----|-----|----|---|-------|----|-----------|
| MV 50 | 162 | 145 | 79 | | 14x14 | 20 | F03-05-07 |



MV80 - DIMENSIONI - DIMENSIONS (mm)

| TIPO | A | B | C | D | G | H | ISO 5211 |
|-------|-----|-----|-----|-----|-------|----|-----------|
| MV 80 | 188 | 145 | 108 | 165 | 14x14 | 20 | F03-05-07 |



MV 100 / 2300 - DIMENSIONI - DIMENSIONS (mm)

| TIPO | A | B | C | D | E | F | G | H | ISO 5211 |
|---------|-----|-----|-----|-----|-----|-----|-------|----|---------------|
| MV 100 | 265 | 123 | 79 | 216 | 120 | 239 | 14x14 | 35 | F07 |
| MV 200 | 265 | 123 | 79 | 216 | 120 | 239 | 17x17 | 35 | F10 |
| MV 800 | 321 | 187 | 103 | 262 | 150 | 297 | 27x27 | 55 | F10 |
| MV 1000 | 321 | 187 | 103 | 262 | 150 | 297 | 27x27 | 55 | F12 - 14 |
| MV 1700 | 378 | 241 | 119 | 293 | 161 | 346 | 27x27 | 65 | F12 - 14 |
| MV 2300 | 378 | 241 | 119 | 293 | 161 | 346 | 36x36 | 65 | F12 - 14 - 16 |

DATI TECNICI / TECHNICAL DATA

ON/OFF 220 Vac - 240 Vac

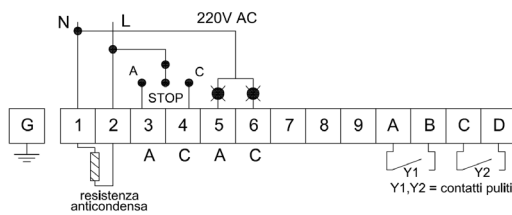
| Tipo Model | Copia Torque Nm | Tensione Voltage | Potenza Assorbita Power Consumption W | Tempo di Manovra (90°) Cycle Time (90°) Sec | Connessioni elettriche Electric connection | Consumo Corrente Current Consumption A | Peso Weight Kg |
|------------|-----------------|---|---------------------------------------|---|--|--|----------------|
| MV 30 | 30 | 85-200 VAC 220 VAC | 11 | 11 | PG 9 + cable | 0,05 | 1 |
| MV 50 | 50 | | 46 | 13 | PG 13,5 | 0,21 | 3 |
| MV 80 | 80 | | 46 | 18 | PG 16 | 0,21 | 4 |
| MV 100 | 100 | | 92 | 16 | PG 16 | 0,42 | 11 |
| MV 200 | 200 | | 92 | 33 | PG 16 | 0,42 | 11 |
| MV 800 | 800 | | 198 | 39 | PG 16 | 0,9 | 22 |
| MV 1000 | 1000 | | 242 | 39 | PG 16 | 1,1 | 36 |
| MV 1700 | 1700 | | 484 | 28 | PG 16 | 2,2 | 36 |
| MV 2300 | 2300 | | 484 | 39 | PG 16 | 2,2 | 36 |

ON/OFF 24 Vac / Vdc

| Tipo Model | Copia Torque Nm | Tensione Voltage | Potenza Assorbita Power Consumption AC/DC W | Tempo di Manovra (90°) Cycle Time (90°) Sec | Connessioni elettriche Electric connection | Consumo Corrente Current Consumption A | Peso Weight Kg |
|------------|-----------------|------------------|---|---|--|--|----------------|
| MV 30 | 30 | 24 V AC/DC | 10 | 11 | PG 9 + cable | 0,75 | 1 |
| MV 50 | 50 | | 21,6 | 10 | PG 13,5 | 0,9 | 3 |
| MV 80 | 80 | | 21,6 | 15 | PG 16 | 0,9 | 4 |
| MV 100 | 100 | | 76,8 | 14 | PG 16 | 3,2 | 11 |
| MV 200 | 200 | | 76,8 | 28 | PG 16 | 3,2 | 11 |
| MV 800 | 800 | | 201 | 34 | PG 16 | 8,4 | 22 |
| MV 1000 | 1000 | | 201 | 34 | PG 16 | 8,4 | 36 |
| MV 1700 | 1700 | | 504 | 25 | PG 16 | 21 | 36 |
| MV 2300 | 2300 | | 504 | 25 | PG 16 | 21 | 36 |

SCHEMA ELETTRICO PER 220 VAC

Wiring Diagram for 220 VAC



SCHEMA ELETTRICO PER 24 VAC / DC

Wiring Diagram for 24 VAC / DC

