



2 Vie - Funzione NC / NA - Attacchi Filettati G 1/4"
Disco Tenuta di FKM, EPDM

2 Way - NC / NO Function - Threaded Ports G 1/4"
Seat Disc in FKM, EPDM

Elettrovalvole per Uso Generale
 Valvole per Aria, Acqua, Fluidi Neutri

General Application Solenoid Valves
 Valves for Air, Water, Neutral Fluids

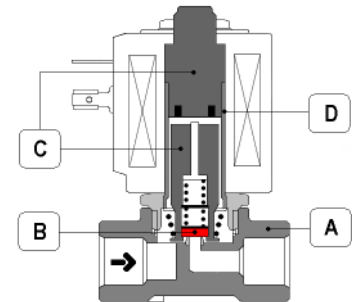


INFORMAZIONI TECNICHE - TECHNICAL INFORMATION

| | |
|--|---|
| Tipo di Costruzione Valve Design | 2 Vie - Elettrovalvole a Comando Diretto - Funzione NC / NA 2 Way - Direct Acting Solenoid Valves - NC / NO Function |
| Attacchi Connections | Attacchi Filettati ISO 228 G 1/4" Threaded Ports ISO 228 G 1/4" |
| Campo Temperature Temperature Range | FKM ■ -10 ... +130 °C EPDM ■ -10 ... +120 °C |
| Accessori Opzionali Optional Equipments | Comando Manuale su tipo NC Manual Override on NC type |

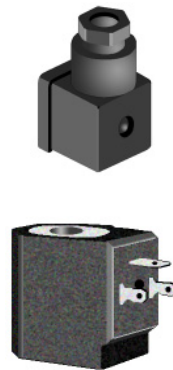
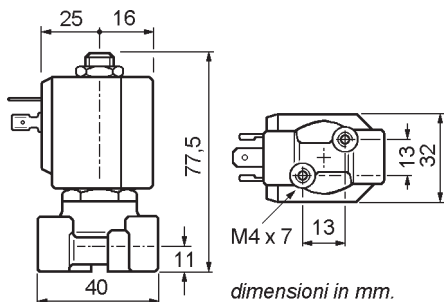
Materiali - Materials

| | |
|-----------------------------------|---|
| Corpo - Valve Body | A Ottone - Forged Brass (CW719R - EN 12165) |
| Disco - Disc | B FKM - EPDM |
| Nucleo - Plunger | C 430F Acciaio Inox - Stainless Steel |
| Tubo - Tube | D Aisi 304 Acciaio Inox - Stainless Steel |
| Anello Sfasamento Shading Ring | Rame Copper |



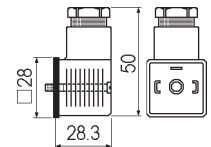
| ATTACCHI - DN PORT SIZE - DN | RIFERIMENTO - REFERENCE NC | DISCO SEDE SEAT DISC | KV l/min | PRESSIONE - PRESSURE RANGE Min (bar) | AC (bar) | DC (bar) | NOTE REMARKS |
|---------------------------------|-------------------------------|---|-------------|---|----------|----------|-----------------|
| G 1/4" Ø 1.5 | D263DVC D263DEC | FKM ■ EPDM ■ | 1.3 | 0 | 24 | 24 | 1) |
| G 1/4" Ø 2.5 | D263DVG D263DEG | FKM ■ EPDM ■ | 3.4 | 0 | 18 | 16 | 1) |
| G 1/4" Ø 3.0 | D263DVH D263DEH | FKM ■ EPDM ■ | 4.5 | 0 | 15 | 8 | 1) |
| G 1/4" Ø 4.0 | D263DVL D263DEL | FKM ■ EPDM ■ | 6.0 | 0 | 8 | 5 | |
| G 1/4" Ø 5.0 | D263DVN D263DEN | FKM ■ EPDM ■ | 7.5 | 0 | 5 | 2.5 | |
| G 1/4" Ø 6.0 | D263DVP D263DEP | FKM ■ EPDM ■ | 8.0 | 0 | 3 | 1 | |

1) tipo NC - fornibile con Comando Manuale
 NC type - Manual Override is available



Parte Elettrica - Electrical Part

Bobina per Connettore EN 175301
 Classe Isolamento : Classe F / H
 Classe Protezione : IP65
 Coil for EN 175301 Connector
 Coil Insulation : Class F / H
 Protection Class : IP65



BOBINE / COILS EN 175301-803-A (DIN 43650 A)

| tensione voltage | class F 155°C | class H 180°C | ritegno holding | class H 180 °C | ritegno holding |
|---------------------|------------------|------------------|--------------------|-------------------|--------------------|
| 24 DC | 7250 | 7251 | 14 W | 7221 | 22 W |
| 24 V. 50/60 | 7200 | 7201 | 18 VA | 72K1 | 25 VA |
| 110/50-120/60 | 7400 | 7401 | 18 VA | 74K1 | 25 VA |
| 230/50-240/60 | 7700 | 7701 | 18 VA | 77K1 | 25 VA |