



2 Vie - Funzione NC / NA - Attacchi Filettati G 1/4"
Disco Tenuta di Rubino
2 Way - NC / NO Function - Threaded Ports G 1/4"
Seat Disc in Ruby

Elettrovalvole per Servizio Alta Pressione
 Valvole per Acqua, Olio Idraulico, Olio Combustibile
Solenoid Valves for High Pressure Service
 Valves for Water, Hydraulic Oil, Fuel Oil

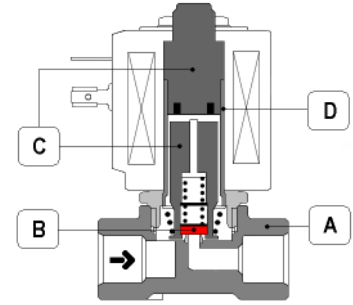


INFORMAZIONI TECNICHE - TECHNICAL INFORMATION

Tipo di Costruzione / Valve Design: 2 Vie - Elettrovalvole a Comando Diretto - Funzione NC / NA / 2 Way - Direct Acting Solenoid Valves - NC / NO Function
 Attacchi / Connections: Attacchi Filettati ISO 228 G 1/4" / Threaded Ports ISO 228 G 1/4"
 Campo Temperature / Temperature Range: RUBY ■ -10 ... +130 °C

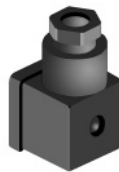
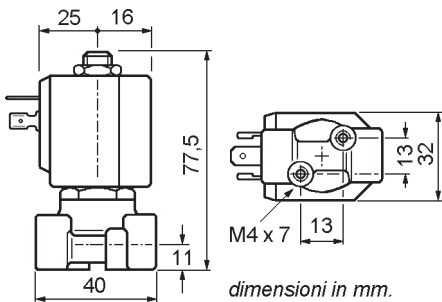
Materiali - Materials

Corpo - Valve Body: A Ottone - Forged Brass (CW719R - EN 12165)
 Disco - Disc: B Rubino - Ruby
 Nucleo - Plunger: C 430F Acciaio Inox - Stainless Steel
 Tubo - Tube: D Aisi 304 Acciaio Inox - Stainless Steel
 Anello Sfasamento / Shading Ring: Rame / Copper



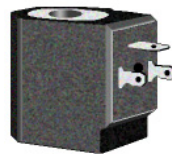
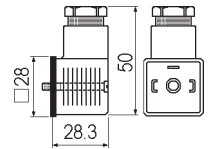
ATTACCHI - DN PORT SIZE - DN	RIFERIMENTO - REFERENCE NC	NA - NO	DISCO SEDE SEAT DISC	KV l/min	PRESSIONE - PRESSURE RANGE Min (bar)	AC (bar)	DC (bar)	NOTE REMARKS
G 1/4"	Ø 1.2	D263DRB1	RD263DRB1	RUBY ■ 0.7	0	200	30	1)
G 1/4"	Ø 1.5	D263DRC1	RD263DRC1	RUBY ■ 1.3	0	180	25	1)
G 1/4"	Ø 2.0	D263DRE1	RD263DRE1	RUBY ■ 2.2	0	90	13	1)
G 1/4"	Ø 2.5	D263DRG1	RD263DRG1	RUBY ■ 3.4	0	60	14	1)
						200	60	
						200	35	
						120	25	
						90	23	

1) Bobina Alta Potenza (22W / 25VA)
 High Power Coils (22W / 25VA)



Parte Elettrica - Electrical Part

Bobina per Connettore EN 175301
 Classe Isolamento : Classe F / H
 Classe Protezione : IP65
 Coil for EN 175301 Connector
 Coil Insulation : Class F / H
 Protection Class : IP65



BOBINE / COILS EN 175301-803-A (DIN 43650 A)

tensione voltage	class F 155°C	class H 180°C	ritegno holding	class H 180 °C	ritegno holding
24 DC	7250	7251	14 W	72Z1	22 W
24 V. 50/60	7200	7201	18 VA	72K1	25 VA
110/50-120/60	7400	7401	18 VA	74K1	25 VA
230/50-240/60	7700	7701	18 VA	77K1	25 VA