



2 Vie - Funzione NC / NA - Attacchi Filettati G 1/4"
Disco Tenuta di FKM, EPDM
2 Way - NC / NO Function - Threaded Ports G 1/4"
Seat Disc in FKM, EPDM



Elettrovalvole per Uso Generale

Valvole per Aria, Acqua, Fluidi Neutri o leggermente Corrosivi

General Application Solenoid Valves

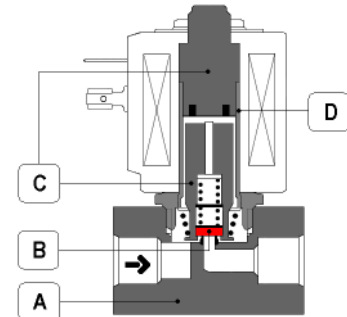
Valves for Air, Water, Neutral Fluids or Light Corrosive Fluids

INFORMAZIONI TECNICHE - TECHNICAL INFORMATION

Tipo di Costruzione Valve Design	2 Vie - Elettrovalvole a Comando Diretto - Funzione NC / NA 2 Way - Direct Acting Solenoid Valves - NC / NO Function
Attacchi Connections	Attacchi Filettati ISO 228 G 1/4" Threaded Ports ISO 228 G 1/4"
Campo Temperature Temperature Range	FKM ■ -10 ... +130 °C EPDM ■ -10 ... +120 °C
Accessori Opzionali Optional Equipments	Comando Manuale su tipo NC Manual Override on NC type Anello di Sfasamento di Argento - Shading Ring in Silver

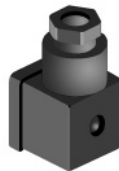
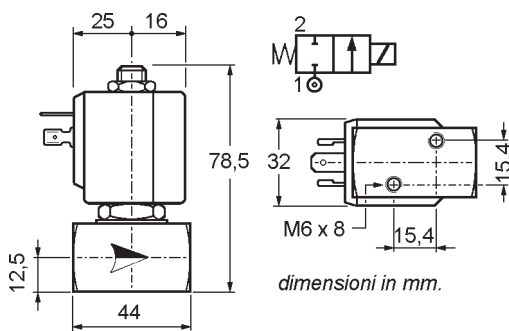
Materiali - Materials

Corpo - Valve Body	A Aisi 303 inox / Stainless Steel (1.4305 EN 10088)
Disco - Disc	B FKM - EPDM
Nucleo - Plunger	C 430F Acciaio Inox - Stainless Steel
Tubo - Tube	D Aisi 304 Acciaio Inox - Stainless Steel
Anello Sfasamento Shading Ring	Rame Copper



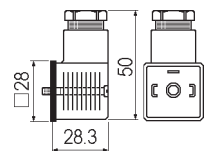
ATTACCHI - DN PORT SIZE - DN	RIFERIMENTO - REFERENCE NC	DISCO SEDE SEAT DISC	KV l/min	PRESSIONE - PRESSURE RANGE Min (bar)	AC (bar)	DC (bar)	NOTE REMARKS
G 1/4" Ø 1.5	D299DVC D299DEC	FKM ■ EPDM ■	1.3	0	24	24	1)
G 1/4" Ø 2.5	D299DVG D299DEG	FKM ■ EPDM ■	3.4	0	18	16	1)
G 1/4" Ø 3.0	D299DVH D299DEH	FKM ■ EPDM ■	4.5	0	15	8	1)
G 1/4" Ø 4.0	D299DVL D299DEL	FKM ■ EPDM ■	6.0	0	8	5	
G 1/4" Ø 5.0	D299DVN D299DEN	FKM ■ EPDM ■	7.5	0	5	2.5	
G 1/4" Ø 6.0	D299DVP D299DEP	FKM ■ EPDM ■	8.0	0	3	1	

1) tipo NC - fornibile con Comando Manuale
 NC type - Manual Override is available



Parte Elettrica - Electrical Part

Bobina per Connettore EN 175301
 Classe Isolamento : Classe F / H
 Classe Protezione : IP65
 Coil for EN 175301 Connector
 Coil Insulation : Class F / H
 Protection Class : IP65



BOBINE / COILS EN 175301-803-A (DIN 43650 A)

tensione voltage	class F 155°C	class H 180°C	ritegno holding	class H 180 °C	ritegno holding
24 DC	7250	7251	14 W	72Z1	22 W
24 V. 50/60	7200	7201	18 VA	72K1	25 VA
110/50-120/60	7400	7401	18 VA	74K1	25 VA
230/50-240/60	7700	7701	18 VA	77K1	25 VA