

2 Vie - Funzione NC - Versione Compatta
Disco Tenuta di PTFE - Attacchi Filettati G 1/4" ... G 1/2"
2 Way - NC Function - Compact Size
Seat Disc in PTFE - Threaded Ports G 1/4" ... G 1/2"



Impiego

Elettrovalvole per applicazioni con Acqua Calda, Vapore e Fluidi ad Alta Pressione

Sector of Use

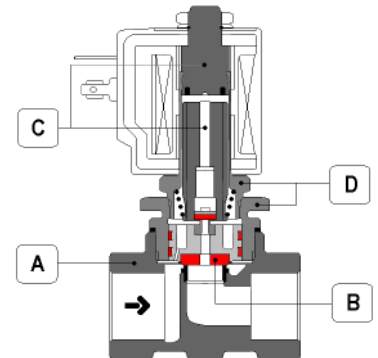
Solenoid Valves for Hot Water, Steam and High Pressure Applications

INFORMAZIONI TECNICHE - TECHNICAL INFORMATION

Tipo di Costruzione Valve Design	Elettrovalvole a Pistone Servopilotato Pilot Operated Piston Solenoid Valves
Funzione Function	2 Vie - Funzione NC 2 Way - NC Function.
Attacchi Connections	Attacchi Filettati ISO 228 G 1/4" ... G 1/2" Threaded Ports ISO 228 G 1/4" ... G 1/2"
Campo Temperature Temperature Range	PTFE -10 ... +130 °C +80 ... +180 °C (per impiego vapore / for steam service)

Materiali -Materials

Corpo - Valve Body	A Ottone - Forged Brass (CW719R - EN 12165)
Pistone - Piston Disc	B PTFE
Nucleo - Plunger	C 430F Acciaio Inox - Stainless Steel
Tubo - Tube	D Aisi 304 Acciaio Inox - Stainless Steel
Anello Sfasamento Shading Ring	Rame Copper



ATTACCHI - DN PORT SIZE - DN	RIFERIMENTO REFERENCE	MEMBRANA DIAPHRAGM	KV l/min	PRESSIONE - PRESSURE RANGE Min (bar) AC (bar) DC (bar)
---------------------------------	--------------------------	-----------------------	-------------	---

2 VIE / 2 WAY NC - VALVOLE PER ALTA PRESSIONE - VALVES FOR HIGH PRESSURE SERVICE

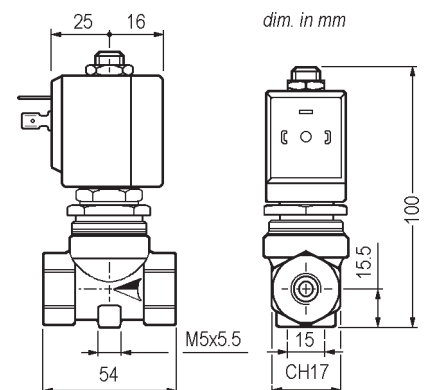
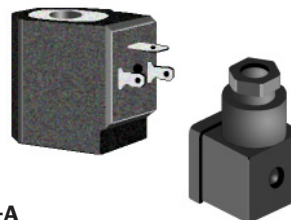
G 1/4"	Ø 10	D634DTT1	PTFE 	21 0.3 140 35
G 3/8"	Ø 10	D635DTT1	PTFE 	24 0.3 140 35
G 1/2"	Ø 10	D636DTT1	PTFE 	25 0.3 140 35

2 VIE / 2 WAY NC - VALVOLE PER VAPORE - VALVES FOR STEAM SERVICE

G 1/4"	Ø 10	D634DTT	PTFE 	21 0.3 9 9
G 3/8"	Ø 10	D635DTT	PTFE 	24 0.3 9 9
G 1/2"	Ø 10	D636DTT	PTFE 	25 0.3 9 9

Parte Elettrica - Electrical Part

Bobina per Connettore EN 175301
 Classe Isolamento : Classe H
 Classe Protezione : IP65
 Coil for EN 175301 Connector
 Coil Insulation : Class H
 Protection Class : IP65



BOBINE / COILS EN 175301-803-A

tensione voltage	class H 180°C	ritegno holding	class H 180 °C	ritegno holding
24 DC	7251	14 W	7221	22 W
24 V. 50/60	7201	18 VA	72K1	25 VA
110/50-120/60	7401	18 VA	74K1	25 VA
230/50-240/60	7701	18 VA	77K1	25 VA