



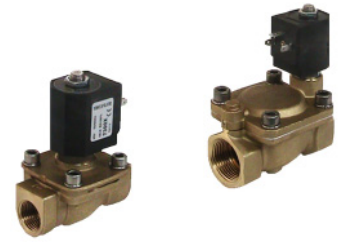
2 Vie - Funzione NC - Attacchi Filettati G 3/8" ... G 1"
Membrana di EPM PX, PTFE
2 Way - NC Function - Threaded Ports G 3/8" ... G 1"
Diaphragm in EPM PX, PTFE

Impiego

Elettrovalvole per applicazioni con Acqua Calda e Vapore

Sector of Use

Solenoid Valves for Hot Water and Steam Applications

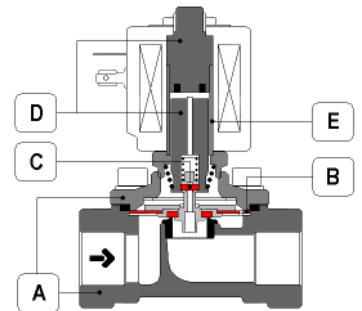


INFORMAZIONI TECNICHE - TECHNICAL INFORMATION

Tipo di Costruzione Valve Design	Elettrovalvole a Membrana Servopilotata Pilot Operated Diaphragm Solenoid Valves
Funzione Function	2 Vie - Funzione NC 2 Way - NC Function.
Attacchi Connections	Attacchi Filettati ISO 228 G 3/8" ... G 1" (D880 tipo / type) Threaded Ports ISO 228 G 3/4" ... G 1" (D600 tipo / type)
Campo Temperature Temperature Range	EPM PX -10 ... +150 °C PTFE -10 ... +180 °C (per impiego vapore / for steam service)

Materiali - Materials

Corpo - Valve Body	A Ottone / Forged Brass (CW719R - EN 12165)
Disco - Membrana Disc - Diaphragm	B EPM PX (D880 Serie / Type) PTFE (D600 Serie / Type)
Nucleo - Plunger Tubo - Tube	C 430F Acciaio Inox / Stainless Steel
Anello Sfasamento Shading Ring	D Aisi 304 Acciaio Inox / Stainless Steel Rame Copper



ATTACCHI - DN PORT SIZE - DN	RIFERIMENTO REFERENCE	MEMBRANA DIAPHRAGM	KV l/min	PRESSIONE - PRESSURE RANGE Min (bar) AC (bar) DC (bar)
---------------------------------	--------------------------	-----------------------	-------------	---

2 VIE / 2 WAY NC - VALVOLE PER ACQUA CALDA - VALVES FOR HOT WATER SERVICE

G 3/8"	Ø 11.5	D888DPV	EPM PX 50	0.3 4.5 4.5
G 1/2"	Ø 11.5	D889DPV	EPM PX 55	0.3 4.5 4.5
G 3/4"	Ø 11.5	D890DPV	EPM PX 70	0.3 4.5 4.5
G 1"	Ø 11.5	D892DPV	EPM PX 75	0.3 4.5 4.5

2 VIE / 2 WAY NC - VALVOLE PER VAPORE - VALVES FOR STEAM SERVICE

G 3/4"	Ø 24.0	D606DTY	PTFE 120	1.0 9.0 9.0
G 1"	Ø 24.0	D622DTY	PTFE 120	1.0 9.0 9.0

Parte Elettrica - Electrical Part

Bobina per Connettore EN 175301

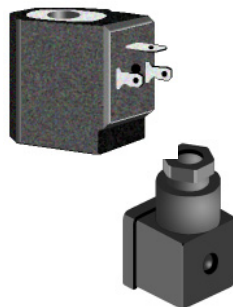
Classe Isolamento : Classe H

Classe Protezione : IP65

Coil for EN 175301 Connector

Coil Insulation : Class H

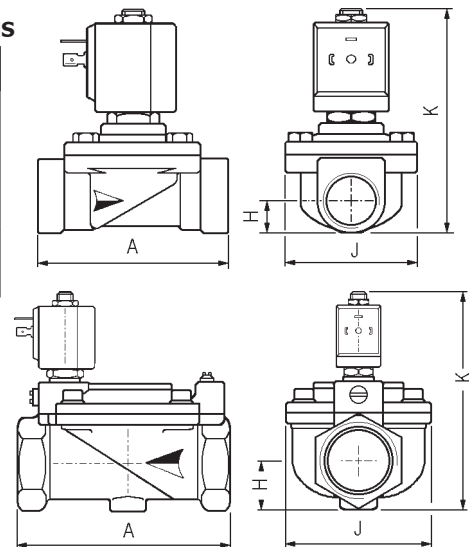
Protection Class : IP65



DIMENSIONI - DIMENSIONS

G	A	K	J	H
1/4"	75	95	53	14
3/8"	75	95	53	14
1/2"	75	95	53	14
3/4"	85	105	53	14
1"	85	105	53	14
3/4"	96	124	70	23
1"	96	124	70	23

millimetri / millimeters



BOBINE / COILS EN 175301-803-A

tensione voltage	class H 180°C	ritegno holding	class H 180 °C	ritegno holding
24 DC	7251	14 W	7221	22 W
24 V. 50/60	7201	18 VA	72K1	25 VA
110/50-120/60	7401	18 VA	74K1	25 VA
230/50-240/60	7701	18 VA	77K1	25 VA

