



3 Vie - Funzione NC - Attacchi Filettati G 1/4"
Disco Tenuta di FKM, EPDM
3 Way - NC Function - Threaded Ports G 1/4"
Seat Disc in FKM, EPDM

Elettrovalvole per Uso Generale
 Valvole per Aria, Acqua, Fluidi Neutri

General Application Solenoid Valves
 Valves for Air, Water, Neutral Fluids

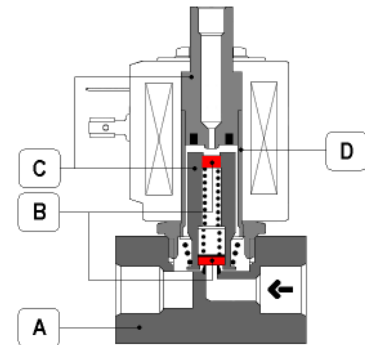


INFORMAZIONI TECNICHE - TECHNICAL INFORMATION

Tipo di Costruzione Valve Design	3 Vie - Elettrovalvole a Comando Diretto - Funzione NC / NA 3 Way - Direct Acting Solenoid Valves - NC / NO Function
Attacchi Connections	Attacchi Filettati ISO 228 G 1/4" Threaded Ports ISO 228 G 1/4"
Campo Temperature Temperature Range	FKM ■ -10 ... +130 °C EPDM ■ -10 ... +120 °C
Accessori Opzionali Optional Equipments	Comando Manuale su tipo NC Manual Override on NC type

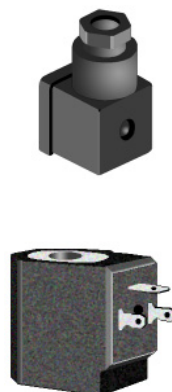
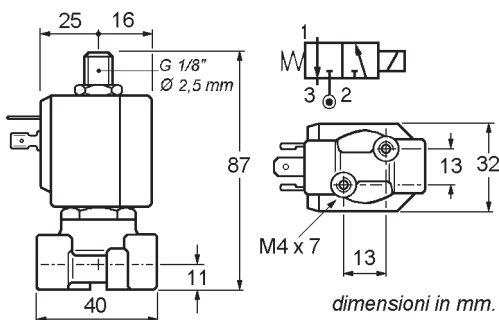
Materiali - Materials

Corpo - Valve Body	A Ottone - Forged Brass (CW719R - EN 12165)
Disco - Disc	B FKM - EPDM
Nucleo - Plunger	C 430F Acciaio Inox - Stainless Steel
Tubo - Tube	D Aisi 304 Acciaio Inox - Stainless Steel
Anello Sfasamento Shading Ring	Rame Copper



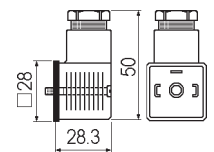
ATTACCHI - DN PORT SIZE - DN	RIFERIMENTO - REFERENCE NC	DISCO SEDE SEAT DISC	KV l/min	PRESSIONE - PRESSURE RANGE Min (bar)	AC (bar)	DC (bar)	NOTE REMARKS
G 1/4" Ø 1.5	D363CVC D363CEC	FKM ■ EPDM ■	1.3	0	16	16	1)
G 1/4" Ø 2.0	D363CVE D363CEE	FKM ■ EPDM ■	2.2	0	10	10	1)
G 1/4" Ø 2.5	D363CVG D363CEG	FKM ■ EPDM ■	3.4	0	7	7	1)
G 1/4" Ø 3.0	D363CVH D363CEH	FKM ■ EPDM ■	4.5	0	5	5	-

1) tipo NC - fornibile con Comando Manuale
 NC type - Manual Override is available



Parte Elettrica - Electrical Part

Bobina per Connettore EN 175301
 Classe Isolamento : Classe F / H
 Classe Protezione : IP65
 Coil for EN 175301 Connector
 Coil Insulation : Class F / H
 Protection Class : IP65



BOBINE / COILS EN 175301-803-A (DIN 43650 A)

tensione voltage	class F 155°C	class H 180°C	ritegno holding	class H 180 °C	ritegno holding
24 DC	7250	7251	14 W	7221	22 W
24 V. 50/60	7200	7201	18 VA	72K1	25 VA
110/50-120/60	7400	7401	18 VA	74K1	25 VA
230/50-240/60	7700	7701	18 VA	77K1	25 VA