



3 Vie - Funzione NC / NA - Attacchi Filettati G 1/4"
Disco Tenuta di FKM - EPDM
3 Way - NC / NO Function - Threaded Ports G 1/4"
Seat Disc in FKM - EPDM



Elettrovalvole per Uso Generale

Valvole per Aria, Acqua, Fluidi Neutri o leggermente Corrosivi

General Application Solenoid Valves

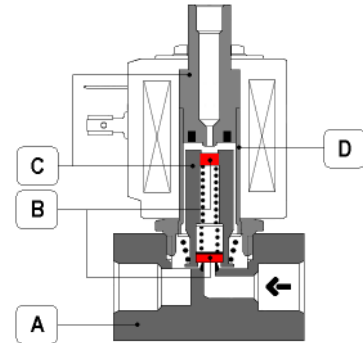
Valves for Air, Water, Neutral or light Corrosive Fluids

INFORMAZIONI TECNICHE - TECHNICAL INFORMATION

Tipo di Costruzione Valve Design	3 Vie - Elettrovalvole a Comando Diretto - Funzione NC / NA 3 Way - Direct Acting Solenoid Valves - NC / NO Function
Attacchi Connections	Attacchi Filettati ISO 228 G 1/4" Threaded Ports ISO 228 G 1/4"
Campo Temperature Temperature Range	FKM █ -10 ... +130 °C EPDM █ -10 ... +120 °C
Accessori Opzionali Optional Equipments	Comando Manuale su tipo NC Manual Override on NC type

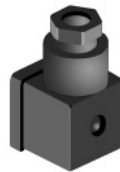
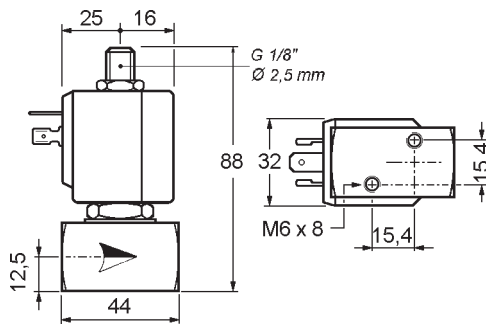
Materiali - Materials

Corpo - Valve Body	A Aisi 303 inox / St.St. (1.4305 EN 10088)
Disco - Disc	B FKM - EPDM
Nucleo - Plunger	C 430F Acciaio Inox - Stainless Steel
Tubo - Tube	D Aisi 304 Acciaio Inox - Stainless Steel
Anello Sfasamento Shading Ring	Rame Argento in opzione Copper Silver on demand



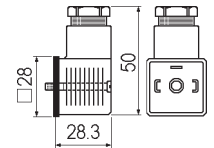
ATTACCHI - DN PORT SIZE - DN	RIFERIMENTO - REFERENCE NC	NA - NO	DISCO SEDE SEAT DISC	KV l/min	PRESSIONE - PRESSURE RANGE Min (bar) AC (bar) DC (bar)	NOTE REMARKS
G 1/4" Ø 1.5	D399CVC D399CEC	RD399CVC RD399CEC	FKM █ EPDM █	1.3	0 16 16	1)
G 1/4" Ø 2.0	D399CVE D399CEE	RD399CVE RD399CEE	FKM █ EPDM █	2.2	0 10 10	1)
G 1/4" Ø 2.5	D399CVG D399CEG	RD399CVG RD399CEG	FKM █ EPDM █	3.4	0 7 7	1)
G 1/4" Ø 3.0	D399CVH D399CEH	- -	FKM █ EPDM █	4.5	0 5 5	-

1) tipo NC - fornibile con Comando Manuale
 NC type - Manual Override is available



Parte Elettrica - Electrical Part

Bobina per Connettore EN 175301
 Classe Isolamento : Classe F / H
 Classe Protezione : IP65
 Coil for EN 175301 Connector
 Coil Insulation : Class F / H
 Protection Class : IP65



BOBINE / COILS EN 175301-803-A (DIN 43650 A)

tensione voltage	class F 155°C	class H 180°C	ritegno holding	class H 180 °C	ritegno holding
24 DC	7250	7251	14 W	7221	22 W
24 V. 50/60	7200	7201	18 VA	72K1	25 VA
110/50-120/60	7400	7401	18 VA	74K1	25 VA
230/50-240/60	7700	7701	18 VA	77K1	25 VA