



**2 Vie - Funzione NC - Attacchi Filettati G 1/2" ... G 1"**  
**Membrana di NBR, FKM, EPDM**  
**2 Way - NC Function - Threaded Ports G 1/2" ... G 1"**  
**Diaphragm in NBR, FKM, EPDM**



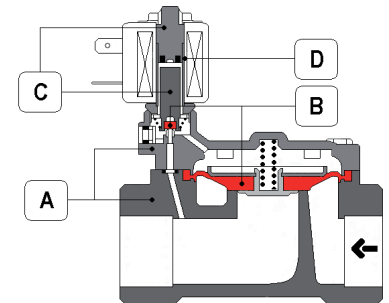
**Elettrovalvole a Membrana Servopilotata per Uso Generale**  
Valvole per Aria, Acqua, Fluidi Neutri  
**Pilot Operated Solenoid Valves for General Applications**  
Valves for Air, Water, Neutral Fluids







**INFORMAZIONI TECNICHE - TECHNICAL INFORMATION**

Tipo di Costruzione Valve Design	Elettrovalvole a Membrana Servopilotata Pilot Operated Diaphragm Solenoid Valves		
Funzione Function	2 Vie - Funzione NC 2 Way - NC Function		
Attacchi Connections	Attacchi Filettati ISO 228 G 1/2" ... G 1" Threaded Ports ISO 228 G 1/2" ... G 1"		
Campo Temperature Temperature Range	NBR		-10 ... +90 °C
	FKM		-10 ... +130 °C

**Materiali - Materials**

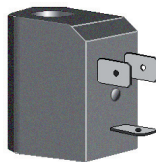
Corpo - Valve Body	A	Ottone - Brass
Membrana - Diaphragm	B	NBR - FKM
Nucleo - Plunger	C	430F Acciaio Inox - Stainless Steel
Tubo - Tube	D	Aisi 304 Acciaio Inox - Stainless Steel
Anello Sfasamento Shading Ring		Rame Copper



Attacchi - DN Port Size - DN		Codice - Code NC	Membrana Diaphragm	Kv m3/h	Pressione-Pressure Range Min (bar)	AC (bar)	DC (bar)	Peso Weight (KG)
G 1/2"    Ø 12		SLM015B	NBR 	2,4	0,5	16	12	0,42
		SLM015V	FKM 					
G 3/4"    Ø 20		SLM020B	NBR 	6,0	0,5	16	12	0,8
		SLM020V	FKM 					
G 1"        Ø 25		SLM025B	NBR 	8,5	0,5	16	12	1,0
		SLM025V	FKM 					

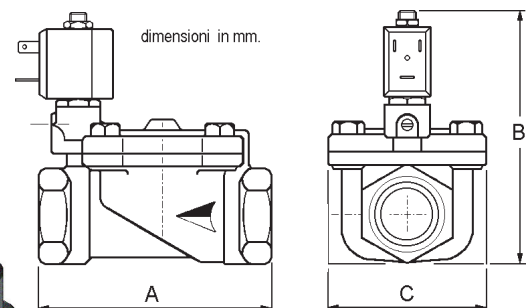
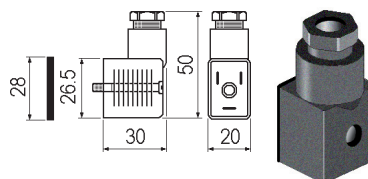
**Parte Elettrica - Electrical Part**

Bobina per Connettore DIN 46244  
Classe Isolamento : Classe F  
Classe Protezione : IP65  
Coil for DIN 46244 Connector  
Coil Insulation : Class F  
Protection Class : IP65



**Dimensioni / Dimensions**

G	A	B	C
1/2"	62	84	43
3/4"	80	93	60
1"	100	102	85



**DIN 46244 BOBINE / COILS**

tensione voltage	class 155 °C	Potenza Power
24 DC	EVI 7/10	6,5 W
24 V. 50/60 Hz.	EVI 7/10	7 VA
110/50 - 120/60	EVI 7/10	7 VA
230/50 - 240/60	EVI 7/10	7 VA