

2 Vie - Attacchi Filettati
Sede Sfera in PTFE + Grafite - Funzione DE / SE
2 Way - Threaded Ports
PTFE + Graphite Ball Seat - DA / SR Function

Valvole per Automazione Industriale - Fluidi Caldi e Vapore
Valvole per impiantistica chimica, ambientale, apparecchiature di termoregolazione
Valvole per acqua, olio, fluidi leggermente corrosivi

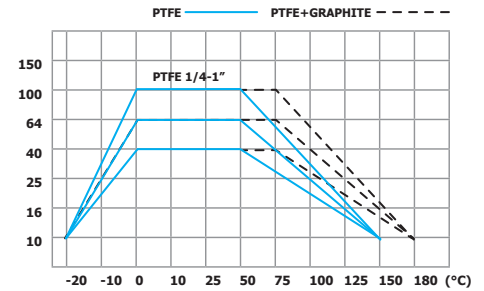
Valves for use in Industrial Automation - Hot Fluids and Steam
Valves for chemical plants, process and environment technologies, thermoregulation equipment
The valve is suitable for water, oils, light corrosive fluids



CARATTERISTICHE TECNICHE - TECHNICAL FEATURES

Valvola - Valve Body

Pressione Nominale Nominal Pressure	vds. Diagramma see Diagram	PN100 3/8" - 1" PN64 1 1/4" - 1 1/2" PN40 2"
Campo Temperature Temperature Range	vds. Diagramma see Diagram	-20°C +180°C PTFE + Carbografite
Attacchi Connections	Terminali Filettati Threaded Ports	G 3/8" ... G 2" G 3/8" ... G 2"

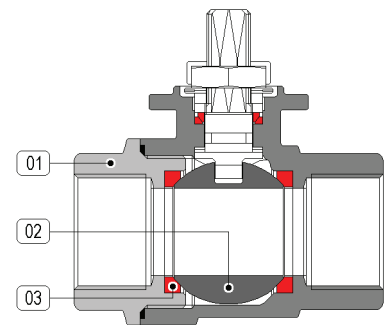


Attuatore - Actuator

ATEX II 2 GD	ATEX II 2 GD
Campo Temperature Temperature Range	-20 ... +80 °C
Pressione di Comando Control Pressure	da 6.0 bar minimo a 10.0 bar massimo from 6.0 bar minimum to 10.0 bar maximum
Accessori Standard Standard Equipments	Indicatore di Posizione (2) x Viti di Registrazione della Corsa Visual Position Indicator (2) x Travel Adjustment Screws
Accessori Opzionali Optional Equipments	Box Micro con Finecorsa Meccanici o Sensori Proximity Elettrovalvole 5/2 Vie con interfaccia Namur Limit Switch Box with Mechanical or Proximity Switches 5/2 way Solenoid Valves with Namur interface

Materiali - Materials

Attuatore - Actuator	Alluminio Anodizzato - Anodized Aluminium
Corpo - Valve Body	01 CF8M (A316 SS)
Sfera - Ball	02 A316 Inox / A316 Stainless Steel
Tenuta Sede - Ball Seat	03 PTFE / PTFE + Graphite



Fluidi - Fluids

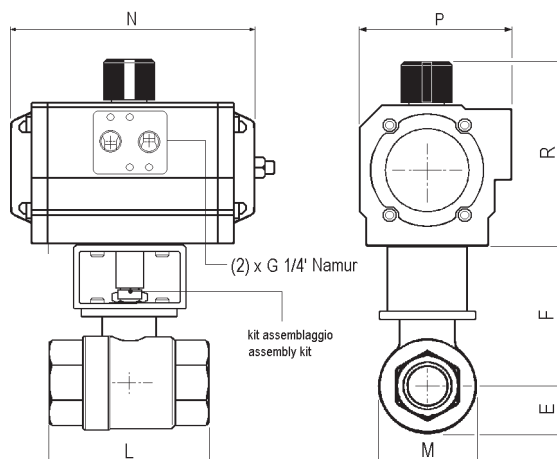
Valvola idonea per fluidi compatibili con le parti a contatto.
La scelta dei materiali è responsabilità del cliente che dovrà assicurarsi se adatti all'impiego.
La scelta è limitata dai dati di temperatura e pressione della valvola
The valve is suitable for fluids compatible with the parts in contact.
The user is responsible for the right choice of compatibility with knowledge of the real working conditions.
The choice of the valve must also consider the conditions of temperature and pressure.

MISURA - SIZE	DN	DE / DA	SE / SR	LEVER
G 3/8"	Ø 10	5714 30 U050	5714 3 • U053	5714 30L
G 1/2"	Ø 15	5714 40 U050	5714 4 • U074	5714 40L
G 3/4"	Ø 20	5714 50 U050	5714 5 • U154	5714 50L
G 1"	Ø 25	5714 60 U050	5714 6 • U154	5714 60L
G 1-1/4"	Ø 32	5714 70 U150	5714 7 • U204	5714 70L
G 1-1/2"	Ø 40	5714 80 U200	5714 8 • U304	5714 80L
G 2"	Ø 50	5714 90 U200	5714 9 • U304	5714 90L

NOTE - REMARKS
sostituire il digit • con la funzione desiderata
1 → funzione NC
2 → funzione NA

please replace digit • by desired function
1 → NC function
2 → NO function

Attuatore tipo U030 è fornibile per dimensioni G 3/8" ... G 1/2"
U030 actuator type is also available on G 3/8" ... G 1/2" valve sizes


DIMENSIONI - DIMENSIONS (mm)

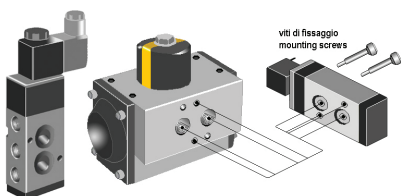
MISURA SIZE DN	ATTUATORE ACTUATOR	FUNZIONE FUNCTION	DIMENSIONE (mm.) / DIMENSIONS (mm.)				ATT / ACTUATOR			Peso Weight gr(•)	Kv
			M	L	E	F	R	P	N		
3/8"	U050	DE/DA	29	50	14,5	60	101	67	119	235	11
	U053	SE/SR					101	67	119		
1/2"	U050	DE/DA	34	60	17	65	101	67	119	315	20
	U074	SE/SR					98	70	160		
3/4"	U050	DE/DA	43	70	21,5	71	101	67	119	510	60
	U154	SE/SR					111	81	175		
1"	U050	DE/DA	51	85	25,5	85	101	67	119	765	100
	U154	SE/SR					111	81	175		
1-1/4"	U150	DE/DA	63	95	31,5	107	111	81	175	1270	130
	U204	SE/SR					128	96	186		
1-1/2"	U200	DE/DA	76	105	38	107	128	96	186	1810	170
	U304	SE/SR					147	114	241		
2"	U200	DE/DA	91	125	45,5	120	128	96	186	3160	280
	U304	SE/SR					147	114	241		

ESEMPIO DI MONTAGGIO

Elettrovalvole per attuatori pneumatici con interfaccia Namur

MOUNTING EXAMPLE

Control solenoid valve for pneumatic actuators with Namur interface


Tipo 561

 Elettrovalvola 5 Vie
 Interfaccia Namur
 Protezione IP 65

561 Type

 5 Way Solenoid Valve
 Namur Interface
 IP 65 Protection Degree

Tipo A250

 Custodia di Alluminio verniciato
 IP 67 - Atex II 3 GD

A250 Type

 Epoxy Coated Aluminium Housing
 IP 67 - Atex II 3 GD
