

IP66 - Atex II 2G EEx d IIC T6
Custodia di Alluminio con Verniciatura Epossidica
IP66 - Atex II 2G EEx d IIC T6
Aluminium Housing with Black Epoxy Coating

I Box Finecorsa vengono impiegati su Attuatori Pneumatici Rotativi per fornire un segnale Aperto / Chiuso e monitorare la Posizione della valvola
Limit Switch Boxes are used on Rotary Pneumatic Actuators to generate Open / Close signal and monitor the valve Position.



ATEX

INFORMAZIONI TECNICHE - TECHNICAL INFORMATION

Grado di Protezione / Protection Class: II 2 G - EEx d IIC T6 - IP 66
Campo Temperature / Temperature Range: -20 °C ... +80 °C

Dati Elettrici

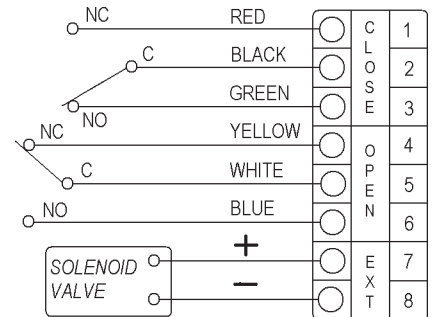
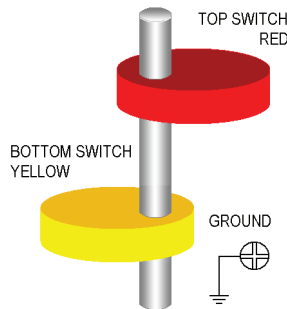
Electrical Rating
Finecorsa Meccanici / Mechanical Switches: 2 SPDT Honeywell - M2 type

Caratteristiche Elettr. / Electrical rating: 125 - 250 VAC, 15A

Ingresso Cavi / Conduit Entries: 2x 1/2"

Montaggio - Mounting: VDI/VDE 3845 Namur

Morsettiera - Terminal Strip: 8 Contatti - 8 Strips



Materiali - Materials

Calotta Indicatore / Indicator Housing: Policarbonato / Polycarbonate

Coperchio - Custodia / Cover Housing: Alluminio Pressofuso / Die Cast Aluminium

Verniciatura / Painting: Vernice Epossidica Nera / Black Polyester Powder Coating

Asta - Stem: Acciaio Inox - Stainless Steel

Viteria - Screws: Acciaio Inox - Stainless Steel

Staffa - Bracket
30 x 80 - 30 x 130 - H 20 / 30
regolabile / adjustable
30 x 80 - 30 x 130 - H 40 / 50
regolabile / adjustable

