

2 Vie / 3 Pezzi - Attacchi Filettati BSP
 Sede Sfera in PTFE - Funzione DE/SE

2 Way / 3 Pieces - Threaded BSP Connections
 PTFE Ball Seat - DA/SR Function

Valvole per Automazione Industriale

Valvole per impiantistica chimica, ambientale,
 Valvole per acqua, olio, fluidi leggermente corrosivi

Valves for use in Industrial Automation

Valves for chemical plants, process and environment technologies.
 The valve is suitable for water, oils, light corrosive fluids


CARATTERISTICHE TECNICHE - TECHNICAL FEATURES
Valvola - Valve Body

Pressione Nominale vds. Diagramma - PN 63
 Nominal Pressure see Diagram

Campo Temperature -25°C ... +180°C
 Temperature Range

Attacchi Connections Terminali Filettati o a Saldare SW / BW G 1/4" ... G 4"
 Threaded Ports or Ends for Welding SW / BW G 1/4" ... G 4"

Attuatore - Actuator

Campo Temperature -20 ... +80 °C
 Temperature Range

Pressione di Comando da 6.0 bar minimo a 10.0 bar massimo
 Control Pressure from 6.0 bar minimum to 10.0 bar maximum

Accessori Standard Indicatore di Posizione (2) x Viti di Registrazione della Corsa
 Standard Equipments Visual Position Indicator (2) x Travel Adjustment Screws

Accessori Opzionali Box Micro con Finecorsa Meccanici o Sensori Proximity
 Optional Equipments Electrovalvole 5/2 Vie con interfaccia Namur
 Limit Switch Box with Mechanical or Proximity Switches
 5/2 way Solenoid Valves with Namur interface

Materiali - Materials

Attuatore - Actuator Alluminio Anodizzato - Anodized Aluminium

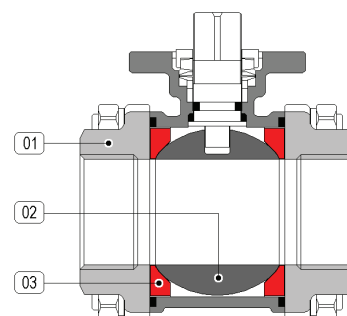
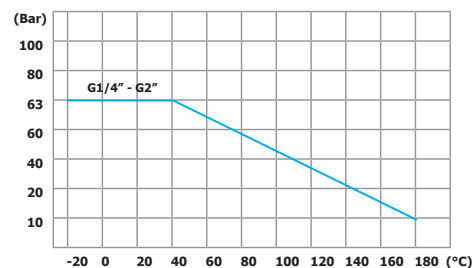
Corpo - Valve Body 01 CF8M (A316 SS)

Sfera - Ball 02 A316 Inox / A316 Stainless Steel

Tenuta Sede - Ball Seat 03 PTFE caricato / Reinforced PTFE

Fluidi - Fluids

Valvola idonea per fluidi compatibili con le parti a contatto.
 La scelta dei materiali è responsabilità del cliente che dovrà assicurarsi se adatti all'impiego.
 La scelta è limitata dai dati di temperatura e pressione della valvola.
 The valve is suitable for fluids compatible with the parts in contact.
 The user is responsible for the right choice of compatibility with knowledge of the real working conditions.
 The choice of the valve must also consider the conditions of temperature and pressure.



MISURA - SIZE	DN	DE / DA	SE / SR
G 1/4"	Ø 11	5511 20 U050	5511 2 • U074
G 3/8"	Ø 12,5	5511 30 U050	5511 3 • U074
G 1/2"	Ø 15	5511 40 U050	5511 4 • U074
G 3/4"	Ø 20	5511 50 U050	5511 5 • U074
G 1"	Ø 25	5511 60 U050	5511 6 • U154
G 1-1/4"	Ø 32	5511 70 U150	5511 7 • U204
G 1-1/2"	Ø 40	5511 80 U150	5511 8 • U254
G 2"	Ø 50	5511 90 U170	5511 9 • U304
G 2-1/2"	Ø 65	5511 A0 U250	5511 A • U354
G 3"	Ø 76	5511 B0 U300	5511 B • U454
G 4"	Ø 94	5511 C0 U350	5511 C • U504

NOTE - REMARKS

sostituire il digit • con la funzione desiderata
 1 → funzione NC
 2 → funzione NA

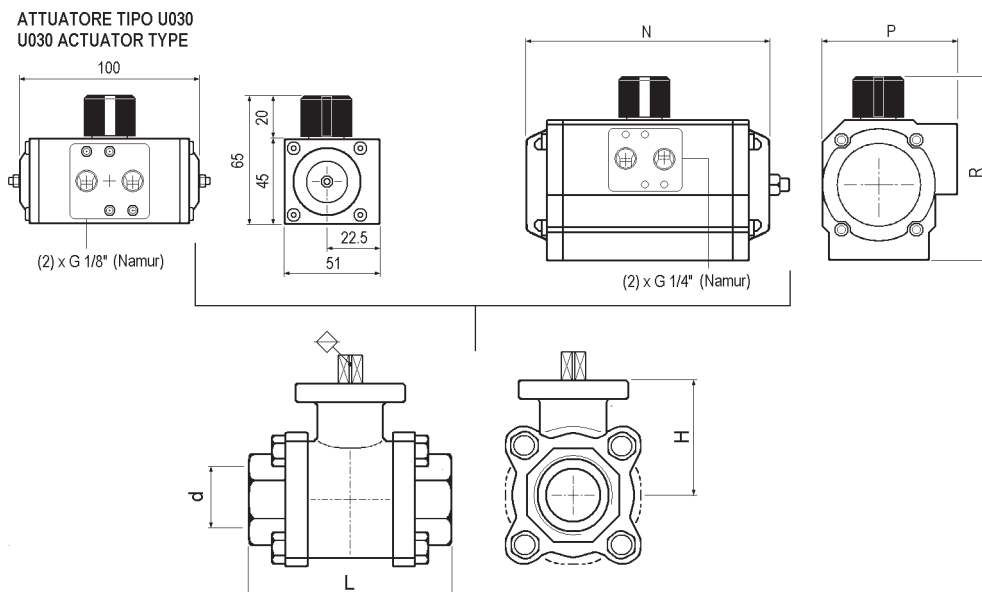
please replace digit • by desired function
 1 → NC function
 2 → NO function

ATEX

Aggiungere il suffisso EX
 5511 60 U050 EX

Add suffix EX
 5511 60 U050 EX

ATTUATORE PNEUMATICO DOPPIO EFFETTO codice U030 disponibile per i diametri da 1/4" a 1/2"
 DOUBLE ACTING PNEUMATIC ACTUATOR code U030 available for sizes starting from 1/4" to 1/2"


DIMENSIONI - DIMENSIONS (mm)

MISURA SIZE Rd	ATTUATORE ACTUATOR	FUNZIONE FUNCTION	DIMENSIONE (mm.) / DIMENSIONS (mm.)			ATT / ACTUATOR			PESO / WEIGHT	Kv
			d	L	H	R	P	N	KG •	m ² / h
1/4"	U050	DE/DA	11	48	33	101	67	119	0,41	5,6
	U074	SE/SR				98	70	160		
3/8"	U050	DE/DA	12,5	48	33	101	67	119	0,40	6,8
	U074	SE/SR				98	70	160		
1/2"	U050	DE/DA	15	54	37	101	67	119	0,45	9,6
	U074	SE/SR				98	70	160		
3/4"	U050	DE/DA	20	73	42	101	67	119	0,86	17,9
	U074	SE/SR				98	70	160		
1"	U050	DE/DA	25	80	46	101	67	119	1,22	30
	U154	SE/SR				111	81	175		
1-1/4"	U150	DE/DA	32	90	54	111	81	175	1,88	49
	U204	SE/SR				128	96	186		
1-1/2"	U150	DE/DA	40	102	60	111	81	175	2,78	68
	U254	SE/SR				128	96	248		
2"	U170	DE/DA	50	118	68	111	81	207	3,56	126
	U304	SE/SR				147	114	241		
2-1/2"	U250	DE/DA	65	151	100	128	96	248	7,20	226
	U354	SE/SR				184	131	261		
3"	U300	DE/DA	76	182	113	147	114	241	12,10	355
	U454	SE/SR				198,5	145	367		
4"	U350	DE/DA	94	218	124	184	131	261	19,90	667
	U504	SE/SR				232	181	380,5		

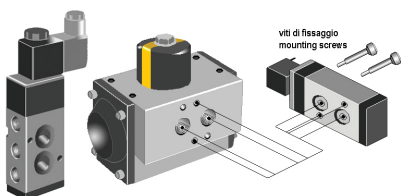
• peso per valvole con leva manuale / weight for valves with hand-lever

ESEMPIO DI MONTAGGIO

Elettrovalvole per attuatori pneumatici con interfaccia Namur

MOUNTING EXAMPLE

Control solenoid valve for pneumatic actuators with Namur interface


Tipo 561

Elettrovalvola 5 Vie
 Interfaccia Namur
 Protezione IP 65

561 Type

5 Way Solenoid Valve
 Namur Interface
 IP 65 Protection Degree


Tipo A250

Custodia di Alluminio verniciato
 IP 67 - Atex II 3 GD

A250 Type

Epoxy Coated Aluminium Housing
 IP 67 - Atex II 3 GD

