

2 Vie / 3 Pezzi - Attacchi Filettati / SW / BW  
Sede Sfera in PTFE - Funzione DE/SE

2 Way / 3 Pieces - Threaded / SW / BW Connections  
PTFE Ball Seat - DA/SR Function

**Valvole per Automazione Industriale**  
Valvole per impiantistica chimica, ambientale,  
Valvole per acqua, olio, fluidi leggermente corrosivi

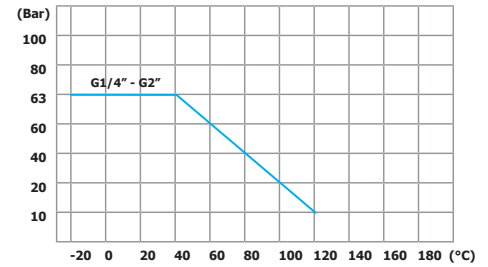
**Valves for use in Industrial Automation**  
Valves for chemical plants, process and environment technologies.  
The valve is suitable for water, oils, light corrosive fluids



**CARATTERISTICHE TECNICHE - TECHNICAL FEATURES**

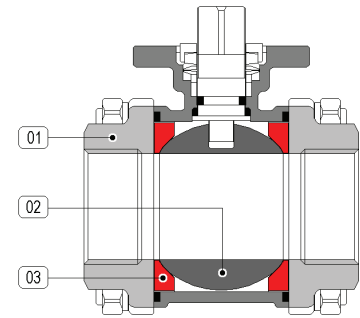
**Valvola - Valve Body**

Pressione Nominale / Nominal Pressure vds. Diagramma - PN 63 / see Diagram  
 Campo Temperature / Temperature Range vds. Diagramma / see Diagram  
 Attacchi / Connections Terminali Filettati o a Saldare SW / BW G 1/4" ... G 4" / Threaded Ports or Ends for Welding SW / BW G 1/4" ... G 4"



**Attuatore - Actuator**

Campo Temperature / Temperature Range -20 ... +80 °C  
 Pressione di Comando / Control Pressure da 6.0 bar minimo a 10.0 bar massimo / from 6.0 bar minimum to 10.0 bar maximum  
 Accessori Standard / Standard Equipments Indicatore di Posizione (2) x Viti di Registrazione della Corsa / Visual Position Indicator (2) x Travel Adjustment Screws  
 Accessori Opzionali / Optional Equipments Box Micro con Finecorsa Meccanici o Sensori Proximity Elettrovalvole 5/2 Vie con interfaccia Namur / Limit Switch Box with Mechanical or Proximity Switches 5/2 way Solenoid Valves with Namur interface



**Materiali - Materials**

Attuatore - Actuator Alluminio Anodizzato - Anodized Aluminium  
 Corpo - Valve Body 01 CF8M (A316 SS)  
 Sfera - Ball 02 A316 Inox / A316 Stainless Steel  
 Tenuta Sede - Ball Seat 03 PTFE

**Fluidi - Fluids**

Valvola idonea per fluidi compatibili con le parti a contatto.  
 La scelta dei materiali è responsabilità del cliente che dovrà assicurarsi se adatti all'impiego.  
 La scelta è limitata dai dati di temperatura e pressione della valvola  
 The valve is suitable for fluids compatible with the parts in contact.  
 The user is responsible for the right choice of compatibility with knowledge of the real working conditions.  
 The choice of the valve must also consider the conditions of temperature and pressure.

MISURA - SIZE	DN	DE / DA	SE / SR
G 1/4"	Ø 10	5512 20 U050	5512 2 • U074
G 3/8"	Ø 10	5512 30 U050	5512 3 • U074
G 1/2"	Ø 15	5512 40 U050	5512 4 • U154
G 3/4"	Ø 20	5512 50 U050	5512 5 • U154
G 1"	Ø 25	5512 60 U050	5512 6 • U154
G 1-1/4"	Ø 32	5512 70 U150	5512 7 • U204
G 1-1/2"	Ø 37	5512 80 U150	5512 8 • U204
G 2"	Ø 50	5512 90 U170	5512 9 • U304
G 2-1/2"	Ø 64	5512 A0 U200	5512 A • U354
G 3"	Ø 77	5512 B0 U300	5512 B • U454
G 4"	Ø 95	5512 C0 U350	5512 C • U504

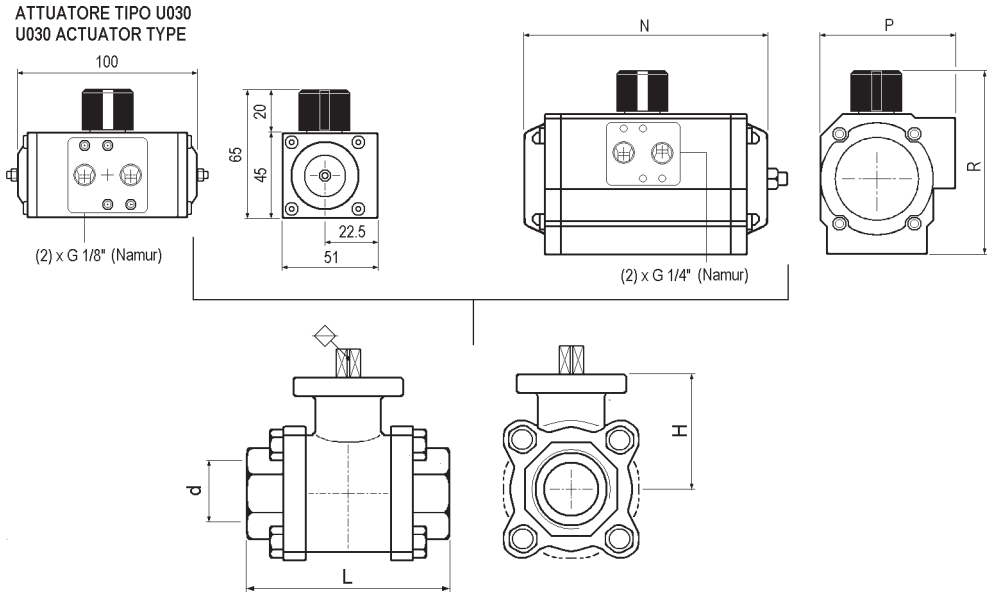
**NOTE - REMARKS**

sostituire il digit • con la funzione desiderata  
 1 → funzione NC  
 2 → funzione NA  
 please replace digit • by desired function  
 1 → NC function  
 2 → NO function



Aggiungere il suffisso EX  
5512 60 U050 EX

Add suffix EX  
5512 60 U050 EX



**DIMENSIONI - DIMENSIONS (mm)**

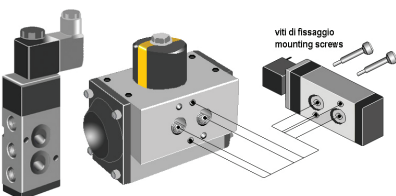
MISURA SIZE Rd	ATTUATORE ACTUATOR	FUNZIONE FUNCTION	DIMENSIONE (mm.) / DIMENSIONS (mm.)			ATT / ACTUATOR		
			d	L	H	R	P	N
1/4"	U050	DE/DA	10	48	50	101	67	119
	U074	SE/SR				98	70	160
3/8"	U050	DE/DA	10	48	50	101	67	119
	U074	SE/SR				98	70	160
1/2"	U050	DE/DA	15	55	52	101	67	119
	U074	SE/SR				111	81	175
3/4"	U050	DE/DA	20	74	55	101	67	119
	U074	SE/SR				111	81	175
1"	U050	DE/DA	25	81	59	101	67	119
	U154	SE/SR				111	81	175
1-1/4"	U070	DE/DA	32	91	59	111	81	175
	U204	SE/SR				128	96	186
1-1/2"	U150	DE/DA	37	103	64	111	81	175
	U254	SE/SR				128	96	186
2"	U170	DE/DA	50	120	67	111	81	207
	U304	SE/SR				147	114	241
2-1/2"	U250	DE/DA	64	155	90	128	96	186
	U354	SE/SR				184	131	261
3"	U300	DE/DA	77	182	110	147	114	241
	U454	SE/SR				198,5	145	367
4"	U350	DE/DA	95	219	112	184	131	261
	U504	SE/SR				232	181	380,5

**ESEMPIO DI MONTAGGIO**

Elettrovalvole per attuatori pneumatici con interfaccia Namur

**MOUNTING EXAMPLE**

Control solenoid valve for pneumatic actuators with Namur interface



**Tipo 561**

Elettrovalvola 5 Vie  
Interfaccia Namur  
Protezione IP 65

**561 Type**

5 Way Solenoid Valve  
Namur Interface  
IP 65 Protection Degree



**Tipo A250**

Custodia di Alluminio verniciato  
IP 67 - Atex II 3 GD

**A250 Type**

Epoxy Coated Aluminium Housing  
IP 67 - Atex II 3 GD

