

**2 Vie / 3 Pezzi - Attacchi Filettati / SW / BW**  
**Sede di tenuta TFM1600 - Funzione DE / SE**

**2 Way / 3 Pieces - Threaded / SW / BW Connections**  
**TFM1600 Seat - DA / SR Function**

**Valvole per Automazione Industriale**

Valvole per impiantistica chimica, ambientale, apparecchiature di termoregolazione  
Valvole per acqua, olio, fluidi leggermente corrosivi

**Valves for use in Industrial Automation**

Valves for chemical plants, process and environment technologies, , thermoregulation equipment  
The valve is suitable for water, oils, light corrosive fluids



**CARATTERISTICHE TECNICHE - TECHNICAL FEATURES**

**Valvola - Valve Body**

Pressione Nominale  
Nominal Pressure

PN 63

Campo Temperature  
Temperature Range

-29°C ... +175°C

Attacchi  
Connections

Terminali Filettati - Threaded Ports - 1/4" - 4" BSP / NPT  
a saldare SW/BW - Weld Ends SW/BW

**Attuatore - Actuator**

Campo Temperature  
Temperature Range

ATEX II 2 GD

-20 ... +80 °C

Pressione di Comando  
Control Pressure

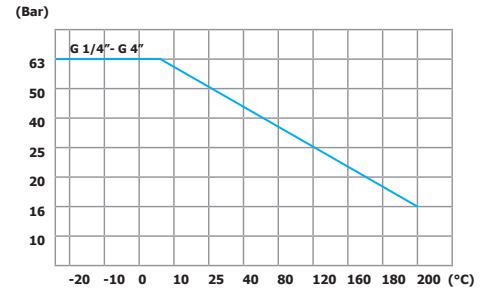
da 6.0 bar minimo a 10.0 bar massimo  
from 6.0 bar minimum to 10.0 bar maximum

Accessori Standard  
Standard Equipments

Indicatore di Posizione (2) x Viti di Registrazione della Corsa  
Visual Position Indicator (2) x Travel Adjustment Screws

Accessori Opzionali  
Optional Equipments

Box Micro con Finecorsa Meccanici o Sensori Proximity  
Elettrovalvole 5/2 Vie con interfaccia Namur  
Limit Switch Box with Mechanical or Proximity Switches  
5/2 way Solenoid Valves with Namur interface



**Materiali - Materials**

Corpo Attuatore - Actuator Body

Alluminio Anodizzato - Anodized Aluminium

Corpo - Valve Body

01 A216 WCB Acciaio Carbonio - Carbon Steel

Sfera - Ball

02 CF8 (A304 SS)

Tenuta Sede - Ball Seat

03 TFM 1600

Pacco Premistoppa

04 TFM 1600

V-ring stem packing

Dispositivo Antistatico

05 A304 SS

Anti-static system

OR Stelo - Stem OR

06 FKM (Viton)

Premibussola - Gland

07 A316 SS

Rondella Stelo

08 50% SS + 50% PTFE

Stem Bushing

Tenuta Corpo - Body Gasket

09 TFM 1600

**Fluidi - Fluids**

Valvola idonea per fluidi compatibili con le parti a contatto.

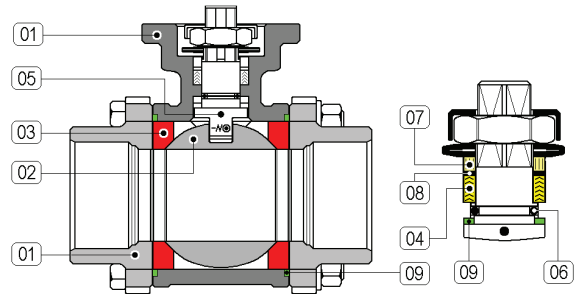
La scelta dei materiali è responsabilità del cliente che dovrà assicurarsi se adatti all'impiego.

La scelta è limitata dai dati di temperatura e pressione della valvola

The valve is suitable for fluids compatible with the parts in contact.

The user is responsible for the right choice of compatibility with knowledge of the real working conditions.

The choice of the valve must also consider the conditions of temperature and pressure.



MISURA - SIZE	DN	DE / DA	SE / SR
G 1/4"	Ø 8	5513 20 U050	5513 2 • U053
G 3/8"	Ø 10	5513 30 U050	5513 3 • U053
G 1/2"	Ø 15	5513 40 U050	5513 4 • U053
G 3/4"	Ø 20	5513 50 U050	5513 5 • U154
G 1"	Ø 25	5513 60 U070	5513 6 • U174
G 1-1/4"	Ø 32	5513 70 U150	5513 7 • U204
G 1-1/2"	Ø 40	5513 80 U170	5513 8 • U254
G 2"	Ø 50	5513 90 U200	5513 9 • U304
G 2-1/2"	Ø 65	5513 A0 U250	5513 A • U354
G 3"	Ø 80	5513 B0 U350	5513 B • U454
G 4"	Ø100	5513 C0 U350	5513 C • U504

**NOTE - REMARKS**

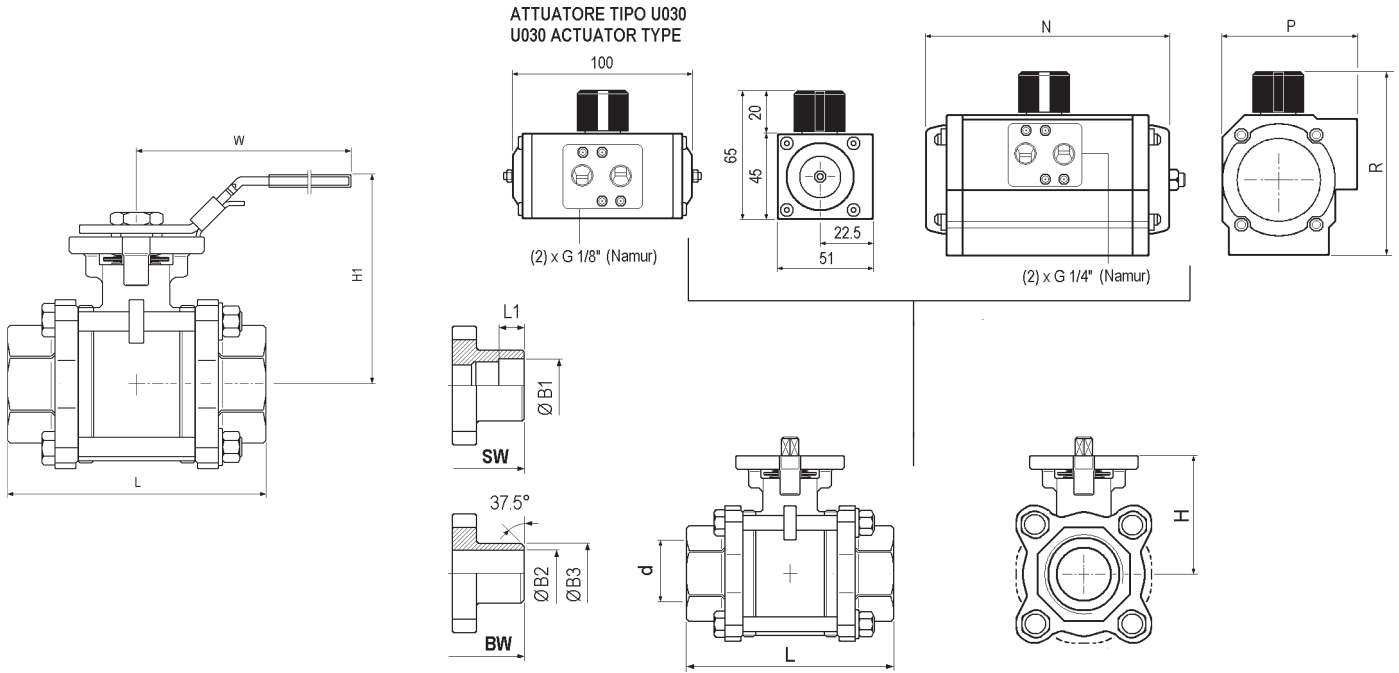
sostituire il digit • con la funzione desiderata  
1 → funzione NC  
2 → funzione NA

please replace digit • by desired function  
1 → NC function  
2 → NO function

**ATEX**

Aggiungere il suffisso EX  
Es. 5513 60 U070EX

Add suffix EX  
Es. 5513 60 U070EX



**DIMENSIONI - DIMENSIONS (mm)**

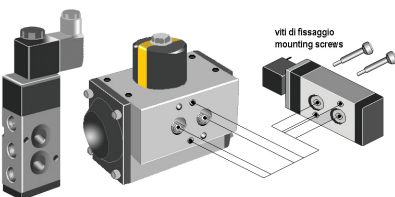
MISURA SIZE Rd	ATTUATORE ACTUATOR	FUNZIONE FUNCTION	DIMENSIONE (mm.) / DIMENSIONS (mm.)					CONNESSIONI A SALDARE WELD CONNECTIONS					ATT / ACTUATOR			PESO / WEIGHT KG •	Kv m <sup>3</sup> / h
			Ød	L	H	H1	W	Ød	L1	ØB1	ØB2	ØB3	R	P	N		
1/4"	U050	DE/DA	10	75	42	69	145	10,6	10	14,2	9,3	18	101	67	119	0,64	12,7
	U053	SE/SR											101	67	119		
3/8"	U050	DE/DA	12	75	42	69	145	12,7	10	17,8	12,5	18	101	67	119	0,65	15,3
	U053	SE/SR											101	67	119		
1/2"	U050	DE/DA	15	75	42	69	145	15	10	21,8	15,8	22	101	67	119	0,69	21,3
	U053	SE/SR											101	67	119		
3/4"	U050	DE/DA	20	80	49	76	145	20	13	27,3	20,9	28	101	67	119	0,89	38,3
	U154	SE/SR											111	81	175		
1"	U070	DE/DA	25	90	59	89	145	25	13	34,0	26,7	34	98	70	160	1,38	72,5
	U174	SE/SR											111	81	207		
1-1/4"	U150	DE/DA	32	110	63	94	145	32	16	42,8	35,1	43	111	81	175	2,13	110,8
	U204	SE/SR											128	96	186		
1-1/2"	U170	DE/DA	38	120	72	103	190	38	16	48,9	40,9	50	111	81	207	2,96	170,6
	U254	SE/SR											128	96	248		
2"	U200	DE/DA	50	140	79	109	190	50	17	61,4	52,5	61	128	96	186	4,49	272,9
	U304	SE/SR											147	114	241		
2-1/2"	U250	DE/DA	63	185	100	147	265	63,5	17	74,0	62,7	76	128	96	248	8,45	383,8
	U354	SE/SR											196	138	246		
3"	U350	DE/DA	76	205	109	173	300	76	17	90,0	78,0	92	196	138	246	11,3	511,8
	U454	SE/SR											198,5	145	367		
4"	U350	DE/DA	100	240	140	205	400	100	20	115,1	102,4	115	196	138	246	23,5	939
	U504	SE/SR											232	181	380,5		

**ESEMPIO DI MONTAGGIO**

Elettrovalvole per attuatori pneumatici con interfaccia Namur

**MOUNTING EXAMPLE**

Control solenoid valve for pneumatic actuators with Namur interface

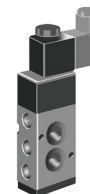


**Tipo 561**

Elettrovalvola 5 Vie  
Interfaccia Namur  
Protezione IP 65

**561 Type**

5 Way Solenoid Valve  
Namur Interface  
IP 65 Protection Degree



Valvola manuale  
con Box Finecorsa  
Manual Valve with  
Limit Switch Box

**Tipo A250**

Custodia di Alluminio verniciato  
IP 67 - Atex II 3 GD

**A250 Type**

Epoxy Coated Aluminium Housing  
IP 67 - Atex II 3 GD

