

**3 Vie - Funzione NC / NA / UN**  
**Attacchi Filettati G 1/4"**  
**Diametri di Passaggio 0.8 ... 2.5 mm**  
**Campo Pressioni 0 ... 40 bar**  
**Disco Tenuta di FKM, PCTFE, Rubino**

**ATEX**



**Valvole per Applicazioni Generali**

Valvole per Aria, Acqua, Fluidi Neutri  
Olio Idraulico e Combustibile

**Tipo di Costruzione**

Elettrovalvole 3 vie ad Otturatore, Funzione NC / NA / UN

**Dati Tecnici**

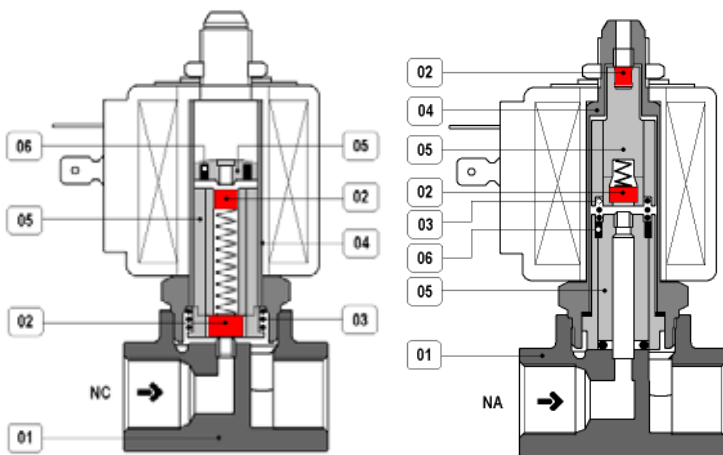
Diametri di Passaggio da 0.8 fino a 2.5 mm.  
Attacchi ISO 228 G 1/4"  
Pressione di Esercizio vds. Tabella  
Pressione Max Utilizzo 105 bar (50 bar com. manuale)

**Temperatura Fluido**

FKM -10...+100 °C Bob. Classe F  
RUBINO -10...+100 °C Bob. Classe F  
-10...+120 °C Bob. Classe H  
PCTFE -10...+75 °C Bob. Classe F

**Lista Materiali**

Corpo 01 Ottone Pressofuso  
Disco di Tenuta 02 FKM, RUBINO, PCTFE  
Molla 03 Acciaio Inox Aisi 302  
Dado / Tubo 04 Acciaio Inox Aisi 303  
Nucleo Mobile / Fisso 05 Acciaio Inox Aisi 430F  
Anello di Sfasamento 06 Rame



corpo valvola	attacchi Ø filettati		materiale tenuta	fattori flusso		P min	Pressioni Differenziali - Potenza e Tipo Bobine						note	
	G	mm		Qn	Kv		classe F		classe H		classe H			
codice riferimento	G	mm	disco	gas l/min	liquidi l/min	bar	DC bar	AC bar	DC bar	AC bar	DC bar	AC bar	DC bar	AC bar
<b>ELETTROVALVOLE 3 VIE NORMALMENTE CHIUSE</b>														
E131K03	1/4"	2.5	FKM	220	3.5	0	7	7	-	-	-	-	-	
E131K0350	1/4"	2.5	FKM	220	3.5	0	7	7	-	-	-	-	-	1)
E131K63	1/4"	2.5	RUB	-	3.5	0	7	7	7	7	7	7	7	
E131K06	1/4"	2.0	FKM	140	2.5	0	10	10	-	-	-	-	-	
E131K0650	1/4"	2.0	FKM	140	2.5	0	10	10	-	-	-	-	-	1)
E131K04	1/4"	1.5	FKM	80	1.5	0	15	15	-	-	-	-	-	
E131K0450	1/4"	1.5	FKM	80	1.5	0	15	15	-	-	-	-	-	1)
E131K64	1/4"	1.2	RUB	-	0.8	0	-	30	30	30	30	30	30	
131K05	1/4"	0.8	PCTFE	-	0.3	0	40	40	-	-	-	-	-	

**ELETTROVALVOLE 3 VIE NORMALMENTE APERTE**

1) versione con comando manuale a cacciavite

132K03	1/4"	2.5	FKM	160	2.2	0	7	7	-	-	-	-	-	
132K04	1/4"	1.5	FKM	80	1.4	0	16	16	-	-	-	-	-	

**ELETTROVALVOLE 3 VIE UNIVERSALI**

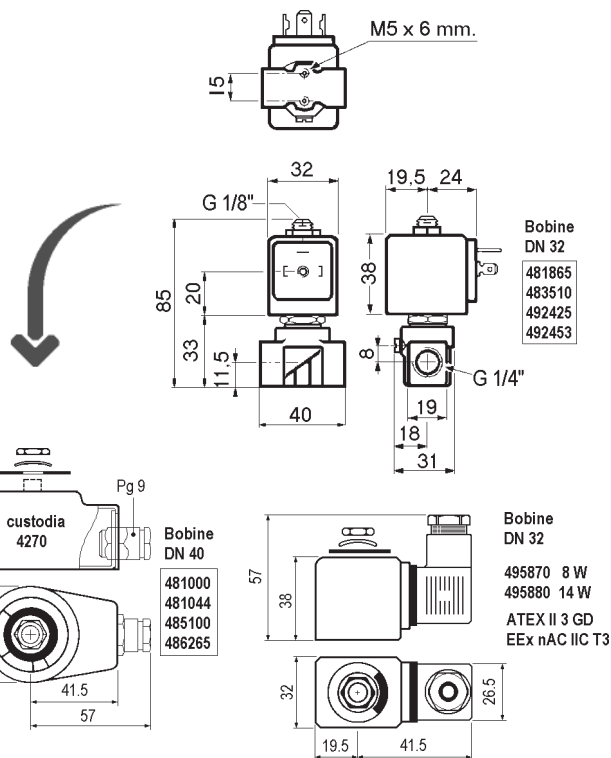
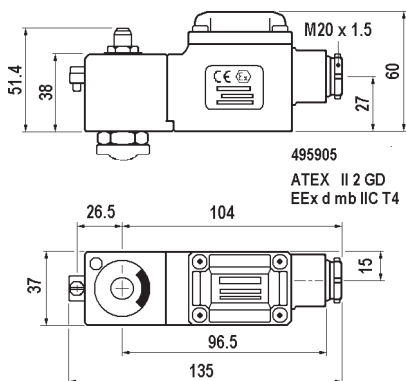
1) versione con comando manuale a cacciavite

E133K03	1/4"	2.5	FKM	220	3.5	0	4	4	-	-	-	-	-	
E133K0350	1/4"	2.5	FKM	220	3.5	0	4	4	-	-	-	-	-	1)
E133K06	1/4"	2.0	FKM	140	2.5	0	7	7	-	-	-	-	-	
E133K0650	1/4"	2.0	FKM	140	2.5	0	7	7	-	-	-	-	-	1)
E133K04	1/4"	1.5	FKM	80	1.5	0	10	10	-	-	-	-	-	
E133K0450	1/4"	1.5	FKM	80	1.5	0	10	10	-	-	-	-	-	1)



**Comando Manuale**

designare i tipi :  
E131 / 133K0350  
E131 / 133K0650  
E131 / 133K0450



**BOBINE PER CONNETTORE DIN**

Avvolgimento e circuito magnetico incapsulati  
Connessione 2P + T per spina DIN  
Classe di protezione IP 65 (col connettore)

codice bobina	descrizione bobina	consumo		
		DC W	AC W	rit. attr. VA
481865	bob. std. classe F	9	8	26
483510	bob. 50/60 Hz classe F	-	9	32
492453	bob. H.T. classe H	9	8	26
492425	bob. H.P. classe H	14	14	55

**BOBINA TIPO 495870 / 495880  
EEx nAC IIC - 3 GD (IP65)**

temperatura ambiente -40 ... +50 °C  
connessione elettrica connettore DIN  
classe di isolamento F (155°C)

consumo el.495870  
DC 9 Watts (a caldo)  
AC 8 Watts (ritegno)

consumo el.495880  
DC 14 Watts (a caldo)  
AC 14 Watts (ritegno)

**BOBINA TIPO 492670  
EEx m II - 2 GD (IP65)**

temperatura ambiente -40 ... +40 °C  
connessione elettrica cavo 3000 mm.  
classe di isolamento F (155°C)

consumo el.DC 9 Watts (a caldo)  
AC 8 Watts (ritegno)

**BOBINA TIPO 495905  
EEx d mb IIC - 2 GD (IP67)**

classe di isolamento H (180 °C)  
connessione elettrica pressacavo M20x1,5  
temp. ambiente -40 ... +65 °C

consumo elettrico 9 Watts (a caldo)  
11 Watts (ritegno)

01



02



**BOBINE CON MORSETTI**

**4270 - CUSTODIA IP10 (IP44 col pressacavo)**

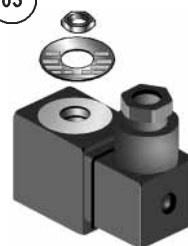
Custodia metallica per bobine plastificate con attacchi elettrici a morsetti. Vite di messa a terra sul supporto.

**4538 / 8520 - CUSTODIA STAGNA IP67**

Custodia metallica stagna per bobine plastificate con attacchi elettrici a morsetti. Vite di terra interna ed esterna. Ingresso tramite pressacavo M20 x 1.5

codice bobina	descrizione bobina	consumo		
		DC W	AC W	rit. attr. VA
481000	bob. std. classe F	8	8	32
485100	bob. H.T. classe H	-	8	32
486265	bob. H.P. classe H	14	14	56

03



04



05

