

**3 Vie - Funzione NC / UN
Attacchi Filettati G 1/4"**
Diametri di Passaggio 2.0 ... 4.0 mm
Campo Pressioni 0 ... 10 bar
Disco Tenuta di FKM

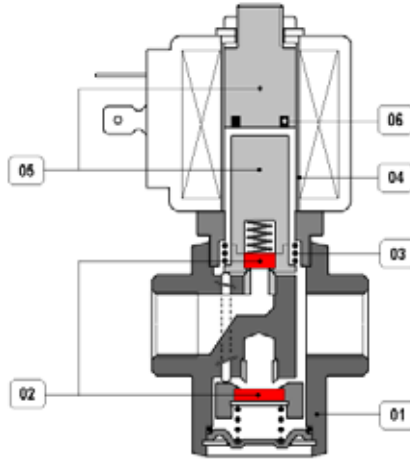
ATEX 



Valvole per Applicazioni Generali

Valvole per Aria, Acqua, Fluidi Neutri

La costruzione con tutti gli attacchi sul corpo, consente il cambiamento della bobina senza rimuovere le tubazioni



Dati Tecnici

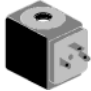
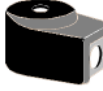

Diametri di Passaggio 2,0 ... 4.0 mm.
Attacchi ISO 228 G 1/4"
Pressione di Esercizio Vds. Tabella
Pressione Max Utilizzo 25 bar
10 bar con Comando Manuale
Temperatura Fluido -10 ... +75 °C
Temperatura Ambiente Vds. Tabella Bobine
Viscosità Max. Fluido Fino a 76 cSt. max. (10 °E)

Lista Materiali

Corpo 01 Ottone Pressofuso
Disco di Tenuta 02 FKM
Molla 03 Acciaio Inox Aisi 302
Dado / Tubo 04 Acciaio Inox Aisi 303
Nucleo Mobile / Fisso 05 Acciaio Inox Aisi 430F
Anello di Sfasamento 06 Rame

Fluidi Compatibili

Valvola idonea per fluidi compatibili con le parti a contatto. La scelta dei materiali è responsabilità del cliente che dovrà assicurarsi se adatti all'impiego per i risultati che egli conosce in base alle proprie esperienze. La scelta è altresì limitata dai dati di temperatura e pressione.

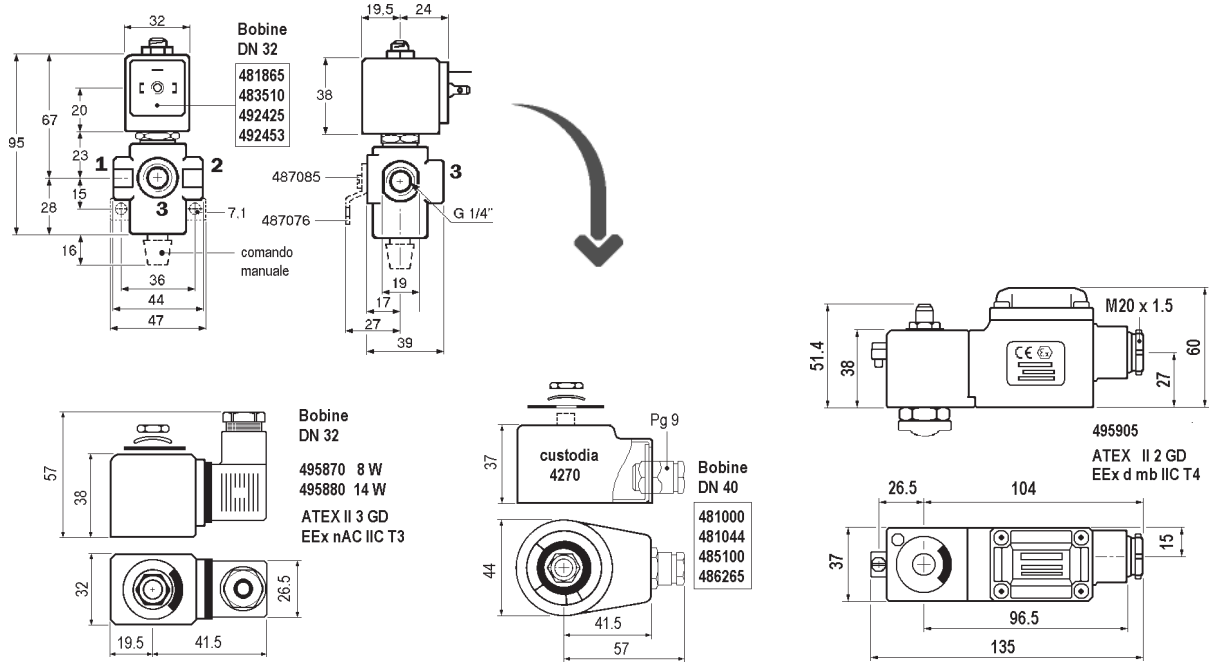
corpo valvola	attacchi Ø filettati		materiale tenuta	fattori flusso		P min	Pressioni Differenziali - Potenza e Tipo Bobine						note
	G	mm		Qn	Kv		classe F 9W	classe F 32VA	classe H 14W	classe H 55VA	classe H 14W	classe H 56VA	
codice riferimento	G	mm	disco	gas l/min	liquidi l/min	bar	DC bar	AC bar	DC bar	AC bar	DC bar	AC bar	
3 VIE - FUNZIONE NORMALMENTE CHIUSE													
131T21	1/4"	4.5	FKM	500	7.0	0	2	2	-	-	-	-	
131T2108	1/4"	4.5	FKM	500	7.0	0	2	2	-	-	-	-	1)
131T22	1/4"	3	FKM	315	4.5	0	-	-	-	10	-	10	
131T29	1/4"	2.5	FKM	220	3.5	0	7	7	-	-	-	-	
131T2901	1/4"	2.5	FKM	220	3.5	0	7	7	-	-	-	-	2)
131T23	1/4"	2	FKM	140	2.5	0	10	10	-	-	-	-	
131T2301	1/4"	2	FKM	140	2.5	0	10	10	-	-	-	-	2)

3 VIE - FUNZIONE UNIVERSALE

133T23	1/4"	2	FKM	140	2.5	0	7	7	-	-	-	-	
133T2301	1/4"	2	FKM	140	2.5	0	7	7	-	-	-	-	2)

1) versione con funzione vuoto / rompivuto

2) versione con comando manuale a pulsante - inserzione temporanea e/o permanente



BOBINE PER CONNETTORE DIN

Avvolgimento e circuito magnetico incapsulati
Connessione 2P + T per spina DIN
Classe di protezione IP 65 (col connettore)

codice bobina	descrizione bobina	consumo		
		DC W	AC W	rit. attr. VA
481865	bob. std. classe F	9	8	26
483510	bob. 50/60 Hz classe F	-	9	32
492453	bob. H.T. classe H	9	8	26
492425	bob. H.P. classe H	14	14	55

**BOBINA TIPO 495870 / 495880
EEx nAC IIC - 3 GD (IP65)**

temperatura ambiente -40 ... +50 °C
connessione elettrica connettore DIN
classe di isolamento F (155°C)

consumo el.495870
DC 9 Watts (a caldo)
AC 8 Watts (ritegno)

consumo el.495880
DC 14 Watts (a caldo)
AC 14 Watts (ritegno)

BOBINE CON MORSETTI

4270 - CUSTODIA IP10 (IP44 col pressacavo)
Custodia metallica per bobine plastificate con attacchi elettrici a morsetti. Vite di messa a terra sul supporto.

4538 / 8520 - CUSTODIA STAGNA IP67
Custodia metallica stagna per bobine plastificate con attacchi elettrici a morsetti. Vite di terra interna ed esterna. Ingresso tramite pressacavo M20 x 1.5

codice bobina	descrizione bobina	consumo		
		DC W	AC W	rit. attr. VA
481000	bob. std. classe F	8	8	32
485100	bob. H.T. classe H	-	8	32
486265	bob. H.P. classe H	14	14	56

**BOBINA TIPO 492670
EEx m II - 2 GD (IP65)**

temperatura ambiente -40 ... +40 °C
connessione elettrica cavo 3000 mm.
classe di isolamento F (155°C)

consumo el.DC 9 Watts (a caldo)
AC 8 Watts (ritegno)

**BOBINA TIPO 495905
EEx d mb IIC - 2 GD (IP67)**

classe di isolamento H (180 °C)
connessione elettrica pressacavo M20x1,5
temp. ambiente -40 ... +65 °C

consumo elettrico 9 Watts (a caldo)
11 Watts (ritegno)



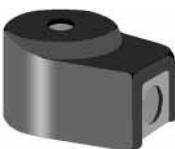
01



02



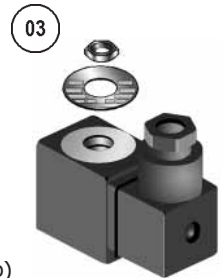
02



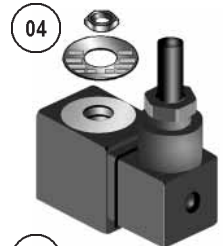
02



02



03



04



05