

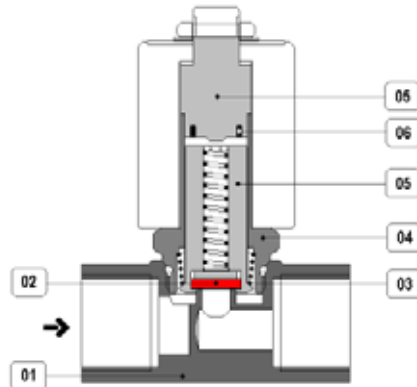
2 Vie - Funzione NC
Attacchi Filettati G 1/4" ... G 1/2"
Diametri di Passaggio 3.0 ... 6.2 mm
Campo Pressioni 0 ... 19 bar
Disco Tenuta di FKM

ATEX



Valvole per Applicazioni Generali

Valvole per Aria, Acqua, Vapore,
Fluidi Neutri o Corrosivi



Tipo di Costruzione

Elettrovalvole 2 vie ad Otturatore,
Comando Diretto, Funzione NC

Dati Tecnici

Diametri di Passaggio da 3.0 fino a 6.2 mm.
Attacchi ISO 228 G 1/4" ... G 1/2"
Pressione di Esercizio vds. Tabella
Pressione Max Utilizzo 25 bar
Temperatura Fluido -10 °C ... +140 °C
Viscosità Max. Fluido Fino a 76 cSt. max. (10 °E)

Lista Materiali

Corpo 01 Acciaio Inox Aisi 316L
Disco di Tenuta 02 FKM
Molla 03 Acciaio Inox Aisi 302
Dado / Tubo 04 Acciaio Inox Aisi 304
Nucleo Mobile / Fisso 05 Acciaio Inox Std. 1.4522
Anello di Sfasamento 06 Rame (opz. Argento)

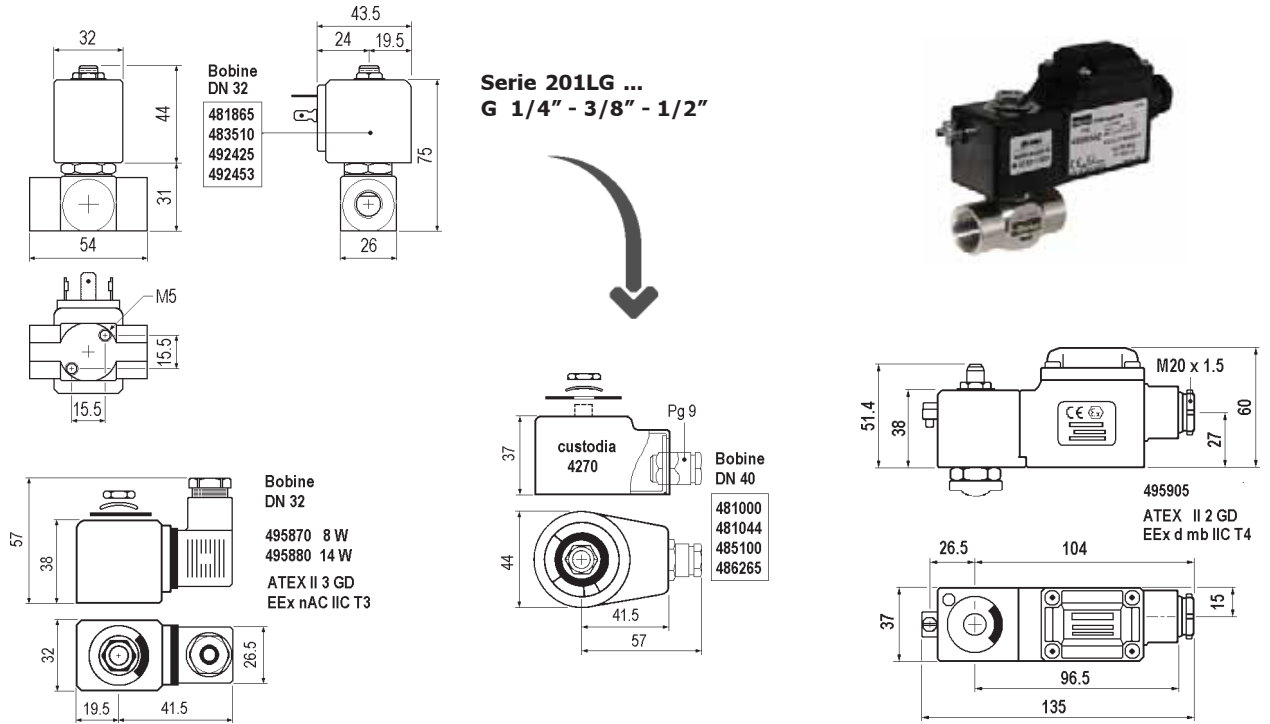
Fluidi Compatibili

Valvola idonea per fluidi compatibili con le parti a contatto. La scelta dei materiali è responsabilità del cliente che dovrà assicurarsi se adatti all'impiego per i risultati che egli conosce in base alle proprie esperienze. La scelta è altresì limitata dai dati di temperatura e pressione delle valvole

| corpo valvola | attacchi Ø filettati | | materiale tenuta | fattori flusso Qn Kv | | P min bar | Pressioni Differenziali - Potenza e Tipo Bobine | | | | | | note |
|--|----------------------|-----|------------------|----------------------|-------|-----------|---|-----------|-----------|-----------|------------|-------------|------|
| | G | mm | | m³/h | l/min | | colonna 1 | colonna 2 | colonna 3 | colonna 4 | colonna 5 | colonna 6 | |
| codice riferimento | G | mm | disco | m³/h | l/min | bar | DC bar | AC bar | DC bar | AC bar | DC 14W bar | AC 56VA bar | |
| 2 VIE - FUNZIONE NORMALMENTE CHIUSA | | | | | | | | | | | | | |
| 201LG2NMG7 | 1/4" | 3.0 | FKM | 0.27 | 4.5 | 0 | 8 | 8 | 11 | 19 | - | 19 | 1) |
| 201LG2PMG7 | 1/4" | 3.5 | FKM | 0.36 | 6.0 | 0 | 6 | 6 | 6 | 14 | - | 14 | 1) |
| 201LG3SMG7 | 3/8" | 5.0 | FKM | 0.66 | 11 | 0 | 3 | 3 | 3.5 | 7 | - | 7 | 1) |
| 201LG3UMG7 | 3/8" | 6.2 | FKM | 0.78 | 13 | 0 | 2 | 2 | 2.5 | 4.5 | - | 4.5 | 1) |
| 201LG4SMG7 | 1/2" | 5.0 | FKM | 0.66 | 11 | 0 | 3 | 3 | 3.5 | 7 | - | 7 | 1) |
| 201LG4UMG7 | 1/2" | 6.2 | FKM | 0.78 | 13 | 0 | 2 | 2 | 2.5 | 4.5 | - | 4.5 | 1) |

1) Opzioni

- ✓ Anello di Sfasamento di Argento



BOBINE PER CONNETTORE DIN

Avvolgimento e circuito magnetico incapsulati
Connessione 2P + T per spina DIN
Classe di protezione IP 65 (col connettore)

| codice bobina | descrizione bobina | consumo | | |
|---------------|------------------------|---------|-----------|----------|
| | | DC W | AC rit. W | attr. VA |
| 481865 | bob. std. classe F | 9 | 8 | 26 |
| 483510 | bob. 50/60 Hz classe F | - | 9 | 32 |
| 492453 | bob. H.T. classe H | 9 | 8 | 26 |
| 492425 | bob. H.P. classe H | 14 | 14 | 55 |

BOBINE CON MORSETTI

4270 - CUSTODIA IP10 (IP44 col pressacavo)

Custodia metallica per bobine plastificate con attacchi elettrici a morsetti. Vite di messa a terra sul supporto.

4538 / 8520 - CUSTODIA STAGNA IP67

Custodia metallica stagna per bobine plastificate con attacchi elettrici a morsetti. Vite di terra interna ed esterna. Ingresso tramite pressacavo M20 x 1.5

| codice bobina | descrizione bobina | consumo | | |
|---------------|--------------------|---------|-----------|----------|
| | | DC W | AC rit. W | attr. VA |
| 481000 | bob. std. classe F | 8 | 8 | 32 |
| 485100 | bob. H.T. classe H | - | 8 | 32 |
| 486265 | bob. H.P. classe H | 14 | 14 | 56 |

**BOBINA TIPO 495870 / 495880
EEx nAC IIC - 3 GD (IP65)**

temperatura ambiente -40 ... +50 °C
connessione elettrica connettore DIN
classe di isolamento F (155°C)

consumo el.495870
DC 9 Watts (a caldo)
AC 8 Watts (ritegno)

consumo el.495880
DC 14 Watts (a caldo)
AC 14 Watts (ritegno)

**BOBINA TIPO 492670
EEx m II - 2 GD (IP65)**

temperatura ambiente -40 ... +40 °C
connessione elettrica cavo 3000 mm.
classe di isolamento F (155°C)

consumo el.DC 9 Watts (a caldo)
AC 8 Watts (ritegno)

**BOBINA TIPO 495905
EEx d mb IIC - 2 GD (IP67)**

classe di isolamento H (180 °C)
connessione elettrica pressacavo M20x1,5
temp. ambiente -40 ... +65 °C

consumo elettrico 9 Watts (a caldo)
11 Watts (ritegno)

