

**2 Vie - Funzione NC**  
**Attacchi Filettati G 3/8" ... G 1"**  
**Diametri di Passaggio 15 ... 24 mm**  
**Campo Pressioni 0 ... 10 bar**  
**Membrana di FKM, EPDM**

**ATEX**

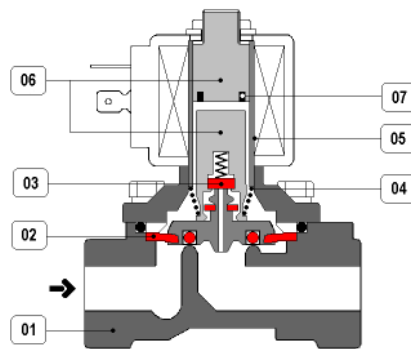


**Valvole per Applicazioni Generali**

Valvole per Acqua, Vapore, Fluidi Neutri  
Fluidi leggermente Corrosivi

Le elettrovalvole a membrana trainata sono adatte per impieghi ove la pressione di esercizio può essere zero.

Questo comprende installazioni di riempimento a gravità di serbatoi ed altre applicazioni con pressioni minime.



**Tipo di Costruzione**

Elettrovalvole 2 vie a Membrana Trainata  
Funzione NC

**Dati Tecnici**

Diametri di Passaggio 15 ... 24 mm.  
Attacchi ISO 228 G 3/8" ... G1"  
Pressione di Esercizio vds. Tabella  
Temperatura Fluido vds. Tabella  
Temperatura Ambiente -10 ... +50 °C (vds. Tab. Bobine)  
Viscosità Max. Fluido Fino a 76 cSt. max. (10 °E)

**Lista Materiali**

Corpo 01 Inox Aisi 316L  
Membrana / Tenuta 02 FKM / EPDM  
Disco Pilota 03 FKM / EPDM  
Molla 04 Acciaio Inox  
Tubo 05 Acciaio Inox  
Nucleo Mobile / Fisso 06 Acciaio Inox  
Anello di Sfasamento 07 Argento

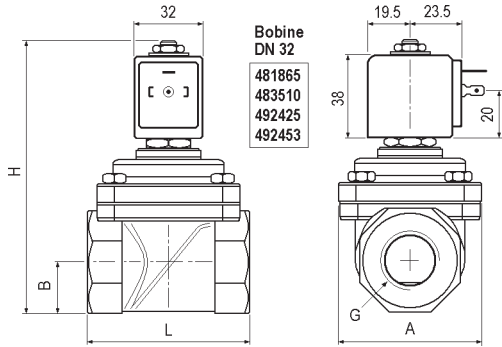
**Fluidi Compatibili**

Valvola idonea per fluidi compatibili con le parti a contatto.  
La scelta dei materiali è responsabilità del cliente che dovrà assicurarsi se adatti all'impiego per i risultati che egli conosce in base alle proprie esperienze.  
La scelta è altresì limitata dai dati di temperatura e pressione.

**CORPO INOX AISI 316L - 2 VIE NC - AD AZIONE DIRETTA**

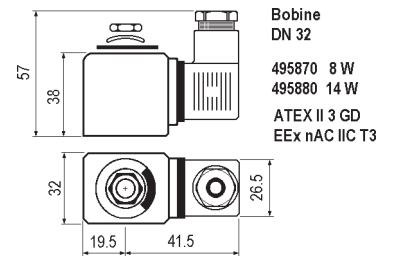
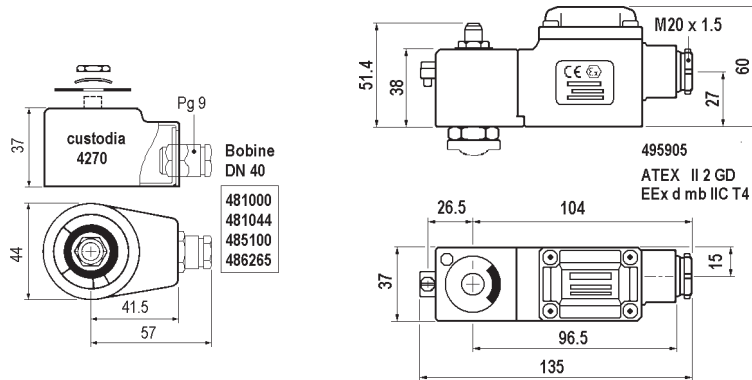
misura	codice corpo valvola tipo di connessione		abbinamento elettrico	Ø mm.	tenuta sede	fattore Kv l/min	pressioni differenziali			temp. fluido °C	peso g
	ISO-G	NPT-F					min	DC	AC		
3/8"	221S10F	72218RN3TV00	2995-481865 4270-486265	15	FKM	40	0	-	10	85	930
							0	7	-	85	1060
3/8"	221S10E	72218RN3TE00	2995-481865 4270-486265	15	EPDM	40	0	-	10	85	930
							0	7	-	140	1060
1/2"	221S15F	72218RN4UV00	2995-481865 4270-486265	15	FKM	50	0	-	10	85	930
							0	7	-	85	1060
1/2"	221S15E	72218RN4UE00	2995-481865 4270-486265	15	EPDM	50	0	-	10	85	930
							0	7	-	140	1060
3/4"	221S20F	72218RN5VV00	2995-481865 4270-486265	24	FKM	95	0	-	10	85	930
							0	7	-	85	1060
3/4"	221S20E	72218RN5VE00	2995-481865 4270-486265	24	EPDM	95	0	-	10	85	930
							0	7	-	140	1060
1"	221S25F	72218RN6VV00	2995-481865 4270-486265	24	FKM	105	0	-	10	85	930
							0	7	-	85	1060
1"	221S25E	72218RN6VE00	2995-481865 4270-486265	24	EPDM	105	0	-	10	85	930
							0	7	-	140	1060

Nota : Pressione massima con vapore 4 bar (140 °C)



**DIMENSIONI (mm.)**

G	H	B	L	A
3/8"	100	15.0	72	56
1/2"	100	15.0	72	56
3/4"	117	22.5	72	64
1"	117	22.5	83	64



**BOBINE PER CONNETTORE DIN**

Avvolgimento e circuito magnetico incapsulati  
Connessione 2P + T per spina DIN  
Classe di protezione IP 65 (col connettore)

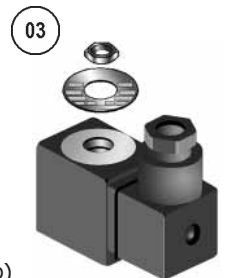
codice bobina	descrizione bobina	consumo		
		DC W	AC W	rit. attr. VA
481865	bob. std. classe F	9	8	26
483510	bob. 50/60 Hz classe F	-	9	32
492453	bob. H.T. classe H	9	8	26
492425	bob. H.P. classe H	14	14	55

**BOBINA TIPO 495870 / 495880  
EEx nAC IIC - 3 GD (IP65)**

temperatura ambiente -40 ... +50 °C  
connessione elettrica connettore DIN  
classe di isolamento F (155°C)

consumo el.495870  
DC 9 Watts (a caldo)  
AC 8 Watts (ritegno)

consumo el.495880  
DC 14 Watts (a caldo)  
AC 14 Watts (ritegno)



**BOBINE CON MORSETTI**

**4270 - CUSTODIA IP10 (IP44 col pressacavo)**

Custodia metallica per bobine plastificate con attacchi elettrici a morsetti. Vite di messa a terra sul supporto.

**4538 / 8520 - CUSTODIA STAGNA IP67**

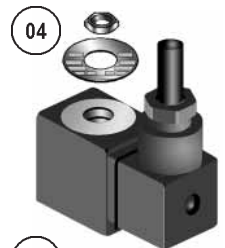
Custodia metallica stagna per bobine plastificate con attacchi elettrici a morsetti. Vite di terra interna ed esterna. Ingresso tramite pressacavo M20 x 1.5

codice bobina	descrizione bobina	consumo		
		DC W	AC W	rit. attr. VA
481000	bob. std. classe F	8	8	32
485100	bob. H.T. classe H	-	8	32
486265	bob. H.P. classe H	14	14	56

**BOBINA TIPO 492670  
EEx m II - 2 GD (IP65)**

temperatura ambiente -40 ... +40 °C  
connessione elettrica cavo 3000 mm.  
classe di isolamento F (155°C)

consumo el.DC 9 Watts (a caldo)  
AC 8 Watts (ritegno)



**BOBINA TIPO 495905  
EEx d mb IIC - 2 GD (IP67)**

classe di isolamento H (180 °C)  
connessione elettrica pressacavo M20x1,5  
temp. ambiente -40 ... +65 °C

consumo elettrico 9 Watts (a caldo)  
11 Watts (ritegno)

