

**2 Vie - Funzione NC / NA  
Attacchi Filettati G 1/4" ... G 1"  
Diametri di Passaggio 12 ... 18 mm  
Campo Pressioni 0.3 ... 12 bar  
Membrana di NBR, FKM, EPDM**



**Tipo di Costruzione**

Elettrovalvole 2 vie a Membrana Servopilotata,  
Funzione NC / NA  
Valvole per Aria, Acqua, Olio Idraulico  
Fluidi Neutri.

**Manutenzione Facilitata**

Il design brevettato della valvola, consente  
la possibilità di manutenzione senza rimozione  
della bobina e del pilota

**Lista Materiali**

Corpo	Ottone Pressofuso
Membrana	NBR - FKM - EPDM
Molla	Acciaio Inox Aisi 302
Dado - Tubo	Acciaio Inox Aisi 303
Nucleo Mobile / Fisso	Acciaio Inox Aisi 430F
Anello di Sfasamento	Rame

**Dati Tecnici**

Diametri di Passaggio	12 ... 18 mm.
Attacchi	ISO 228 G 1/4" ... G 1"
Pressione di Esercizio	0,3 ... 12 bar (vds. Tabella Dati)
Pressione Max Utilizzo	25 bar
Temperatura Ambiente	-10 ... +50 °C (vds. Tab. Bobine)
Viscosità Max. Fluido	Fino a 76 cSt. max. (10 °E)

**Temperatura Fluido**

NBR		-10...+75 °C Bob. Classe F
FKM		-10...+100 °C Bob. Classe F -10...+120 °C Bob. Classe H
EPDM		-10...+120 °C Bob. Classe F -10...+140 °C Bob. Classe H

**Fluidi Compatibili**

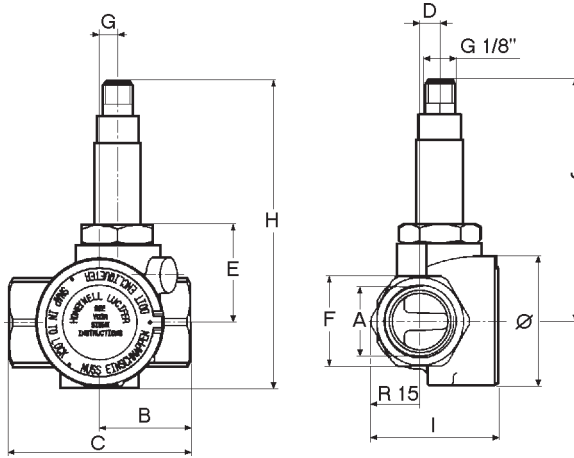
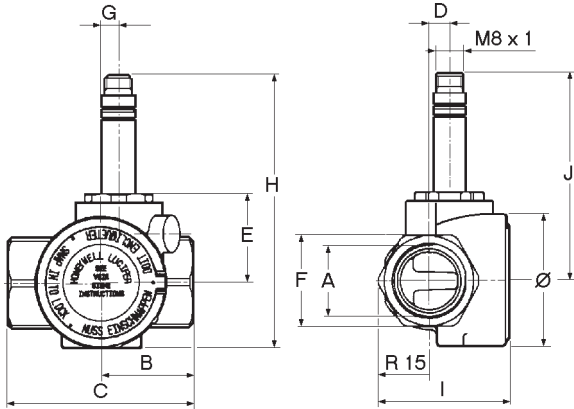
Valvola idonea per fluidi compatibili con le parti a contatto.  
La scelta dei materiali è responsabilità del cliente che dovrà  
assicurarsi se adatti all'impiego per i risultati che egli conosce.  
La scelta è altresì limitata dai dati di temperatura e pressione.

corpo valvola	attacchi Ø filettati		materiale tenuta	fattori flusso Qn Kv		P min bar	Pressioni Differenziali - Potenza e Tipo Bobine						note	
	G	mm		gas l/min	liquidi l/min		classe F 5W		classe F 9VA		classe H 9W			classe H 26VA
codice riferimento	G	mm	membrana	gas l/min	liquidi l/min	bar	DC bar	AC bar	DC bar	AC bar	DC bar	AC bar	DC bar	AC bar
<b>SERIE 321K - NORMALMENTE CHIUSE</b>														
321K31	1/4"	12	NBR	2150	30	0.3	10	10	-	-	-	-	-	-
321K4103			EPDM						12	12	12	12	12	12
321K4106			FKM						12	12	12	12	12	12
321K33	3/8"	12	NBR	3050	45	0.3	10	10	-	-	-	-	-	-
321K4303			EPDM						12	12	12	12	12	12
321K4306			FKM						12	12	12	12	12	12
321K35	1/2"	12	NBR	3400	50	0.3	10	10	-	-	-	-	-	-
321K4503			EPDM						12	12	12	12	12	12
321K4506			FKM						12	12	12	12	12	12
321K36	3/4"	18	NBR	9400	100	0.3	10	10	-	-	-	-	-	-
321K4603			EPDM						12	12	12	12	12	12
321K4606			FKM						12	12	12	12	12	12
321K37	1"	18	NBR	10150	110	0.3	10	10	-	-	-	-	-	-
321K4703			EPDM						12	12	12	12	12	12
321K4706			FKM						12	12	12	12	12	12

1) Opzione : Comando Manuale a Cacciavite. Modificare il Suffisso in "56". Esempio : 321K4556

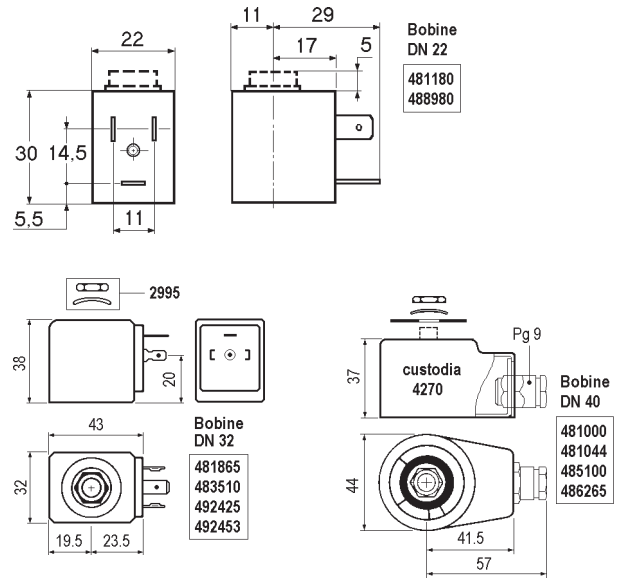
**SERIE 322K - NORMALMENTE APERTE**

322K4106	1/4"	12	FKM	2150	30	0.3	-	-	12	12	12	12	12	12
322K4306	3/8"	12	FKM	3050	45	0.3	-	-	12	12	12	12	12	12
322K4506	1/2"	12	FKM	3400	50	0.3	-	-	12	12	12	12	12	12
322K4606	3/4"	18	FKM	9400	100	0.3	-	-	12	12	12	12	12	12
322K4706	1"	18	FKM	10150	110	0.3	-	-	12	12	12	12	12	12



**DIMENSIONI (mm)**

Tipo	A	B	C	Ø	D	E	F	G	H	I	J
K31	1/4"	25	50	40	6.2	26	27	5.5	81	39	61
K33	3/8"	25	50	40	6.2	26	27	5.5	81	39	61
K35	1/2"	27.5	55	40	6.2	26	27	5.5	81	39	61
K36	3/4"	40	80	56	9	33.5	32	8	96.5	46	68.5
K37	1"	42.5	85	56	14.2	33.5	41	8	96.5	56	68.5
K41	1/4"	25	50	40	6.2	29	27	5.5	93.5	39	73.5
K43	3/8"	25	50	40	6.2	29	27	5.5	93.5	39	73.5
K45	1/2"	27.5	55	40	6.2	29	27	5.5	93.5	39	73.5
K46	3/4"	40	80	56	9	36.5	32	8	109	46	81
K47	1"	42.5	85	56	14.2	36.5	41	8	109	56	81



**BOBINE PER CONNETTORE DIN - DN 32**

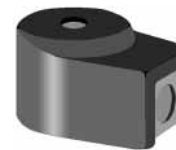
Avvolgimento e circuito magnetico incapsulati  
Connessione 2P + T per spina DIN  
Classe di protezione IP 65 (col connettore)

codice bobina	descrizione bobina	consumo		
		DC W	AC rit. W	attr. VA
481865	bob. std. classe F	9	8	26
483510	bob. 50/60 Hz classe F	-	9	32
492453	bob. H.T. classe H	9	8	26
492425	bob. H.P. classe H	14	14	55



**BOBINE CON MORSETTI  
4270 - CUSTODIA IP10**

(IP44 col pressacavo)  
Custodia metallica per bobine con attacchi elettrici a morsetti. Vite di messa a terra sul supporto.



**4538 / 8520**

**CUSTODIA STAGNA IP67**

Custodia metallica stagna per bobine con attacchi elettrici a morsetti. Vite di terra interna ed esterna. Ingresso tramite pressacavo M20 x 1.5



**BOBINE PER CONNETTORE DIN - DN 22**

Avvolgimento e circuito magnetico incapsulati  
Connessione 2P + T per spina DIN  
Classe di protezione IP 65 (col connettore)

codice bobina	descrizione bobina	consumo		
		DC W	AC rit. W	attr. VA
481180	bob. std. classe F	5	4	8.9
488980	bob. B.P. - classe F	2.5	2	5.7

codice bobina	descrizione bobina	consumo		
		DC W	AC rit. W	attr. VA
481000	bob. std. classe F	8	8	32
485100	bob. H.T. classe H	-	8	32
486265	bob. H.P. classe H	14	14	56