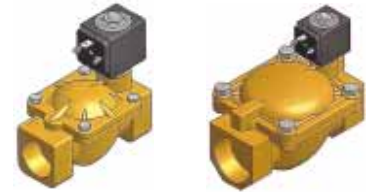
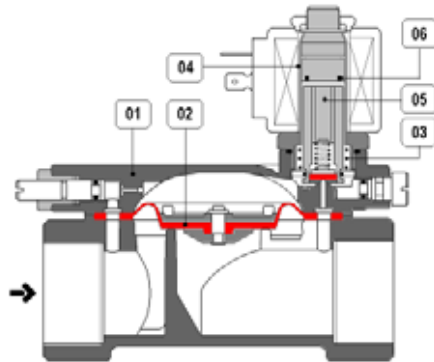


2 Vie - Funzione NC / NA
Attacchi Filettati G 3/8" ... G 3"
Diametri di Passaggio 13 ... 75 mm
Campo Pressioni 0.1 ... 20 bar
Membrana di NBR, FKM, EPDM
ATEX

Elettrovalvole per Applicazioni Generali

Valvole per liquidi neutri, acqua, vapore, olio.


Fluidi Compatibili

Valvola idonea per fluidi compatibili con le parti a contatto. La scelta dei materiali è responsabilità del cliente che dovrà assicurarsi se adatti all'impiego per i risultati che egli conosce in base alle proprie esperienze. La scelta è altresì limitata dai dati di temperatura e pressione.

Tipo di Costruzione

 Elettrovalvole 2 vie a Membrana Servopilotata
 Funzione NC / NA

Dati Tecnici

Diametri di Passaggio	da 13 fino a 75 mm.
Attacchi	ISO 228 G 3/8"...G 3"
Pressione di Esercizio	vs. Tabella
Pressione Max Utilizzo	25 bar
Viscosità Max. Fluido	Fino a 76 cSt. max. (10 °E)

Lista Materiali

Corpo	01 Ottone Pressofuso UNI 5705
Disco / Membrana	02 NBR / FKM / EPDM
Molla	03 Acciaio Inox Aisi 302
Dado / Tubo	04 Acciaio Inox Aisi 303
Nucleo Mobile / Fisso	05 Acciaio Inox Aisi 430F
Anello di Sfasamento	06 Rame

Opzioni

- Comando manuale e/o regolatore di velocità sostituire il suffisso "00" con
- M0 solo comando manuale
- M1 comando manuale e regolatore di velocità

SERIE 7321 - 2/2 VIE - NORMALMENTE CHIUSE - CORPO DI OTTONE - MEMBRANA DI NBR

corpo valvola	tipo bobina		attacchi filettati	Ø	fattore flusso	pressioni differenziali *			temp. fluido		peso	com man.	reg. vel.	note
	n. cat.	cod.				min	DC	AC	min.	max.				
codice	n. cat.	cod.	G	mm.	m³/h	bar	bar	bar	°C	°C	Kg			
7321BIN00	481865	DZ02	3/8"	13	3,00	0.1	20	20	-10	+90	0.55	-	-	PN25
7321BIN01	481865	DZ02	3/8"	13	3,00	0.1	20	20	-10	+90	0.55	●	-	PN25
7321BAN00	481865	DZ02	1/2"	13	3.00	0.1	20	20	-10	+90	0.58	-	-	PN25
7321BAN01	481865	DZ02	1/2"	13	3.00	0.1	20	20	-10	+90	0.58	●	-	PN25
7321BCN00	481865	DZ02	3/4"	20	8.40	0.1	20	20	-10	+90	1.02	-	-	PN25
7321BCN01	481865	DZ02	3/4"	20	8.40	0.1	20	20	-10	+90	1.02	●	-	PN25
7321BCN02	481865	DZ02	3/4"	20	8.40	0.1	20	20	-10	+90	1.02	●	●	PN25
7321BDN00	481865	DZ02	1"	25	9.60	0.1	20	20	-10	+90	1.08	-	-	PN25
7321BDN01	481865	DZ02	1"	25	9.60	0.1	20	20	-10	+90	1.08	●	-	PN25
7321BDN02	481865	DZ02	1"	25	9.60	0.1	20	20	-10	+90	1.08	●	●	PN25
7321BEN00	481865	DZ02	1 1/4"	35	25.20	0.1	10	10	-10	+90	3.15	-	-	PN25
7321BEN01	481865	DZ02	1 1/4"	35	25.20	0.1	10	10	-10	+90	3.15	●	-	PN25
7321BEN02	481865	DZ02	1 1/4"	35	25.20	0.1	10	10	-10	+90	3.15	●	●	PN25
7321BFN00	481865	DZ02	1 1/2"	40	30.00	0.1	10	10	-10	+90	2.90	-	-	PN25
7321BFN01	481865	DZ02	1 1/2"	40	30.00	0.1	10	10	-10	+90	2.90	●	-	PN25
7321BFN02	481865	DZ02	1 1/2"	40	30.00	0.1	10	10	-10	+90	2.90	●	●	PN25
7321BGN00	481865	DZ02	2"	50	37.20	0.1	10	10	-10	+90	4.30	-	-	PN25
7321BGN01	481865	DZ02	2"	50	37.20	0.1	10	10	-10	+90	4.30	●	-	PN25
7321BGN02	481865	DZ02	2"	50	37.20	0.1	10	10	-10	+90	4.30	●	●	PN25
7321BLN02	481865	DZ02	2 1/2"	65	63.00	0.5	10	10	-10	+90	13.6	●	●	PN16
7321BMN02	481865	DZ02	3"	75	83.00	0.5	10	10	-10	+90	11.9	●	●	PN16

* pressioni differenziali / campo temperature invariate anche in abbinamento con bobine 483510 (DZ06)

 attacchi NPT-F : sostituire gli ultimi 2 digit del codice come segue
 00 ... sostituire con 90 (Esempio 7321BFN 90)
 01 ... sostituire con 91 (Esempio 7321BFN 91)
 02 ... sostituire con 92 (Esempio 7322BFN 92)

SERIE 7322B - 2/2 VIE - NORMALMENTE APERTE - CORPO DI OTTONE - MEMBRANA DI NBR

corpo valvola	tipo bobina		attacchi filettati	Ø	fattore flusso	pressioni differenziali *			temp. fluido		peso	com. man.	reg. vel.	note
	codice	n. cat.				cod.	G	mm.	liquidi	min				
						bar	bar	bar	°C	°C	Kg			
7322BIN00	481865	DZ02	3/8"	13	3.00	0.1	20	20	-10	+90	0.55	-	-	PN25
7322BAN00	481865	DZ02	1/2"	13	3.00	0.1	20	20	-10	+90	0.58	-	-	PN25
7322BCN00	481865	DZ02	3/4"	20	8.40	0.1	20	20	-10	+90	1.02	-	-	PN25
7322BDN00	481865	DZ02	1"	25	9.60	0.1	20	20	-10	+90	1.08	-	-	PN25
7322BEN00	481865	DZ02	1 1/4"	35	25.20	0.1	10	10	-10	+90	3.15	-	-	PN25
7322BFN00	481865	DZ02	1 1/2"	40	30.00	0.1	10	10	-10	+90	2.90	-	-	PN25
7322BGN00	481865	DZ02	2"	50	37.20	0.1	10	10	-10	+90	4.30	-	-	PN25
7322BLN06	481865	DZ02	2 1/2"	65	63.00	0.5	10	10	-10	+90	13.6	-	-	PN16
7322BMN06	481865	DZ02	3"	75	83.00	0.5	10	10	-10	+90	11.9	-	-	PN16

SERIE 7321B - 2/2 VIE - NORMALMENTE CHIUSE - CORPO DI OTTONE - MEMBRANA DI EPDM

7321BIH00	481865	DZ02	3/8"	13	3,00	0.1	20	20	-10	+140	0.55	-	-	PN25
7321BAH00	481865	DZ02	1/2"	13	3.00	0.1	20	20	-10	+140	0.58	-	-	PN25
7321BCH00	481865	DZ02	3/4"	20	8.40	0.1	20	20	-10	+140	1.02	-	-	PN25
7321BDH00	481865	DZ02	1"	25	9.60	0.1	20	20	-10	+140	1.08	-	-	PN25
7321BEH00	481865	DZ02	1 1/4"	35	25.20	0.1	10	10	-10	+140	3.15	-	-	PN25
7321BFH00	481865	DZ02	1 1/2"	40	30.00	0.1	10	10	-10	+140	2.90	-	-	PN25
7321BGH00	481865	DZ02	2"	50	37.20	0.1	10	10	-10	+140	4.30	-	-	PN25

SERIE 7321B - 2/2 VIE - NORMALMENTE CHIUSE - CORPO DI OTTONE - MEMBRANA DI FKM

7321BIV00	481865	DZ02	3/8"	13	3,00	0.1	20	20	-10	+140	0.55	-	-	PN25
7321BIV00	481865	DZ02	1/2"	13	3.00	0.1	20	20	-10	+140	0.58	-	-	PN25
7321BCV00	481865	DZ02	3/4"	20	8.40	0.1	20	20	-10	+140	1.02	-	-	PN25
7321BDV00	481865	DZ02	1"	25	9.60	0.1	20	20	-10	+140	1.08	-	-	PN25

