



TIPI - TYPES APPLICAZIONI - APPLICATIONS

73218 ...

Elettrovalvole per Applicazioni Generali

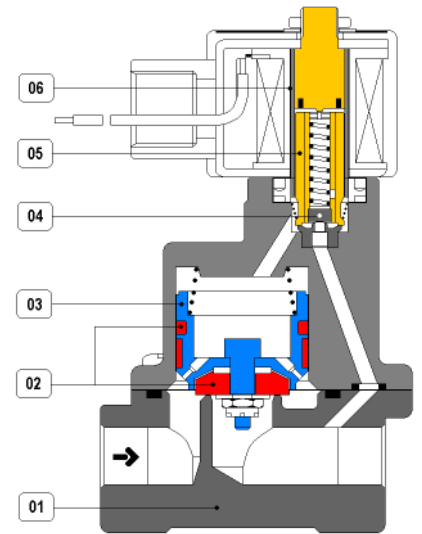
a Pistone Servopilotato
Valvole per Fluidi Neutri, Acqua, Vapore fino a +180 °C
Olio idraulico e Combustibile

INFORMAZIONI TECNICHE - TECHNICAL INFORMATION

Tipo di Costruzione	Elettrovalvole a Pistone Servopilotato		
Funzione	2 Vie - Funzione Normalmente Chiusa		
Attacchi	Attacchi Filettati 3/8" ... 1-1/2" NPT		
Diametri di Passaggio	da 15.8 ... 31.8 mm. (vds. Tabella)		
Pressione di Esercizio	vds. Tabella		
Viscosità Max. Fluido	fino a 76 cSt. (10 °E)		
Temperatura Ambiente	-10 °C ... + 50 °C		
Temperatura Fluido	PTFE	-10 ... +180 °C	con Bobine Classe H
		-10 ... +120 °C	con Bobine Classe F

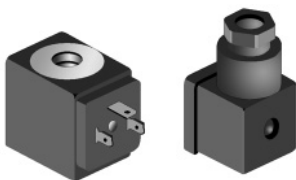
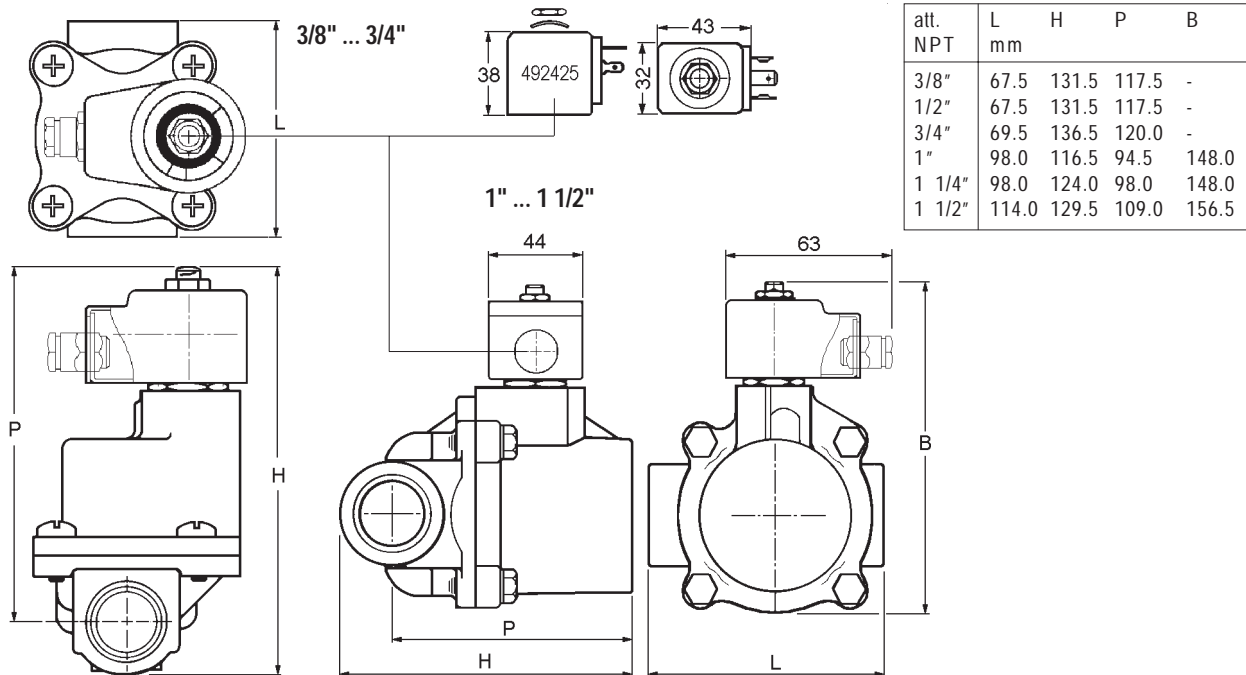
Lista Materiali

Corpo	01	Ottone Pressofuso
Disco di Tenuta	02	PTFE
Pistone	03	Ottone
Disco Pilota	04	Acciaio Inox
Nucleo Mobile - Fisso	05	Acciaio Inox Aisi 430F
Dado - Tubo	06	Acciaio Inox Aisi 303



Fluidi Compatibili Valvola idonea per fluidi compatibili con le parti a contatto. La scelta dei materiali è responsabilità del cliente che dovrà assicurarsi se adatti all'impiego per i risultati che egli conosce in base alle proprie esperienze. La scelta è altresì limitata dai dati di temperatura e pressione della valvola.

ATTACCHI	DN	CODICE Corpo	TENUTA Disco	FATTORE PORTATA	PRESSIONI DIFFERENZIALI - TIPO BOBINE	TIPO BOBINE				NOTE		
						Classe F	Classe H	Classe H	Classe H			
					Liquidi							
2 VIE - NORMALMENTE CHIUSE					Kv l/min	min bar	9W DC	32VA AC	14W DC	55VA AC	14W DC	56VA AC
3/8"	Ø 15.8	73218BN3TTS0	PTFE	50	0.3	-	8.8	-	8.8	-	8.8	
1/2"	Ø 15.8	73218BN4UTS0	PTFE	50	0.3	-	8.8	-	8.8	-	8.8	
3/4"	Ø 19.1	73218BN5VTS0	PTFE	50	0.3	-	8.8	-	8.8	-	8.8	
1"	Ø 27.0	73218BN64TS0	PTFE	50	0.3	-	8.8	-	8.8	-	8.8	
1-1/4"	Ø 28.6	73218BN75TS0	PTFE	50	0.3	-	8.8	-	8.8	-	8.8	
1-1/2"	Ø 31.8	73218BN87TS0	PTFE	50	0.3	-	8.8	-	8.8	-	8.8	

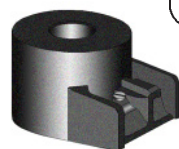


01

BOBINE PER CONNETTORE DIN

Avvolgimento e circuito magnetico incapsulati
Connessione 2P + T per spina DIN
Classe di protezione IP 65 (col connettore)

codice bobina	descrizione bobina	consumo		
		DC W	AC rit. W	attr. VA
481865	bob. std. classe F	9	8	26
483510	bob. 50/60 Hz classe F	-	9	32
492453	bob. H.T. classe H	9	8	26
492425	bob. H.P. classe H	14	14	55



02

BOBINE CON MORSETTI

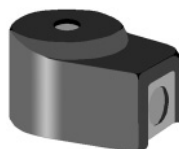
4270 - CUSTODIA IP10 (IP44 col pressacavo)

Custodia metallica per bobine plastificate con attacchi elettrici a morsetti. Vite di messa a terra sul supporto.

4538 / 8520 - CUSTODIA STAGNA IP67

Custodia metallica stagna per bobine plastificate con attacchi elettrici a morsetti. Vite di terra interna ed esterna.

Ingresso tramite pressacavo M20 x 1.5



codice bobina	descrizione bobina	consumo		
		DC W	AC rit. W	attr. VA
481000	bob. std. classe F	8	8	32
485100	bob. H.T. classe H	-	8	32
486265	bob. H.P. classe H	14	14	56