


**Inferfaccia Namur  
Attacchi G 1/4"**  
**Diametro di Passaggio 4.0 mm**  
**Guarnizioni Tenuta di NBR**  
**Funzione Monostabile e Bistabile**  
**ATEX** 



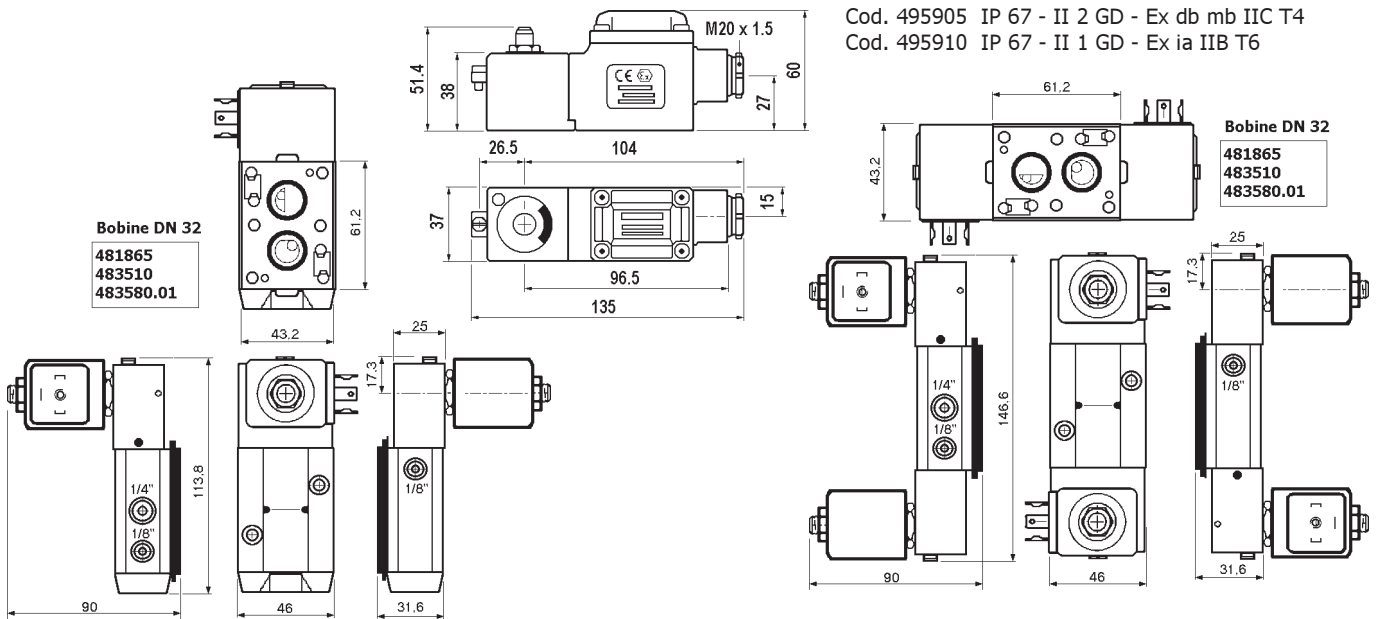
**5/2 NAMUR - 1 SOLENOIDE**

corpo valvola	codice bobina	protezione parte elettrica categoria della bobina			attacco pressione	Ø	fattore Qn 1)	pressioni diff. min. max.		temperature min. max.		note
		IP65	2 GD	1 GD				bar	bar	°C	°C	
341N31	481865	●	-	-	1/4"	4.0	400	2	10	-25	+80	2)
341N31	495905	-	●	-	1/4"	4.0	400	2	10	-25	+65	2)
341N3190	483580.01	-	-	●	1/4"	4.0	400	2	10	-25	+55	2)
341N3197	495910	-	-	●	1/4"	4.0	400	2	10	-25	+65	2)

**5/2 NAMUR - 2 SOLENOIDI**

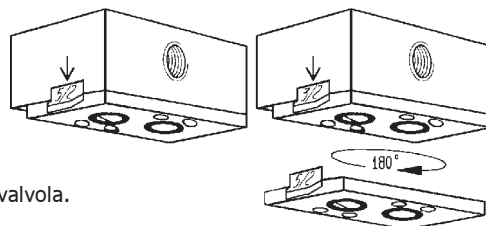
corpo valvola	codice bobina	protezione parte elettrica categoria della bobina			attacco pressione	Ø	fattore Qn 1)	pressioni diff. min. max.		temperature min. max.		note
		IP65	2 GD	1 GD				bar	bar	°C	°C	
347N31	481865	●	-	-	1/4"	4.0	400	2	10	-25	+80	2)
347N31	495905	-	●	-	1/4"	4.0	400	2	10	-25	+65	2)
347N3190	483580.01	-	-	●	1/4"	4.0	400	2	10	-25	+55	2)
347N3197	495910	-	-	●	1/4"	4.0	400	2	10	-25	+65	2)

- 1) fattore di portata Qn : portata d'aria (l/min) con pressione di ingresso P<sub>1</sub> = 6 bar e con Pressione Differenziale di 1 bar  
2) connessioni di scarico : G 1/8"

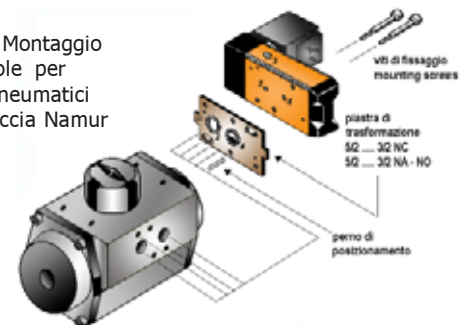


Conversione di funzione  
5 vie / 3 vie  
La selezione da 5 a 3 vie  
si ottiene ruotando di 180°  
la piastra.

La marcatura si troverà in  
corrispondenza della freccia  
stampigliata sul corpo della valvola.



Esempio di Montaggio  
Elettrovalvole per  
Attuatori Pneumatici  
con Interfaccia Namur



**BOBINE STANDARD - PROGRAMMA DI FORNITURA**

DN Bobina mm	Classe Isolamento	Consumo Elettrico			Rif. Globale		Connessione Elettrica	Temperatura Ambiente °C		Fig.
		DC Watt	AC rit. attr.		N. Cat.	Cod.		Min.	Max.	
32	Classe F AC / DC	9 W	8 W	26 VA	481865	DZ02	connettore connettore	-40	+50	01
	Classe F AC	-	9 W	32 VA	483510	DZ06		-40	+50	01
40	Classe F AC / DC	8 W	8 W	26 VA	481000	EZ01	morsetti	-40	+50	02

**BOBINE ATEX - PROGRAMMA DI FORNITURA**

DN Bobina mm	Classe di Isolamento Tipo di protezione	Consumo		Rif. Globale		Connessione Elettrica	Temperatura Ambiente °C		Fig.	
		DC	AC	N. Cat.	Cod.		Min.	Max.		
32	II 2 GD Ex mb II T4	Cl. F	9 W	26 VA	492670	HZ05	cavo 3 m.	-40	+50	03
	II 1 GD Ex ia IIC T6	Cl. F	3 W	-	483580.01	DZ12	connettore	-40	+55	06
37	II 2 GD Ex db mb IIC T4	Cl. H	8 W	26 VA	495905	HZ96	M20x1.5	-40	+80	04
	II 1 GD Ex ia IIB T6	Cl. H	1.2 W	-	495910	-	M20x1.5	-40	+65	05



01

**481865 / 483510 BOBINE PER CONNETTORE**

 Avvolgimento e circuito magnetico incapsulati  
 connessione con spina 2P+T EN 175301-803-A  
 classe di isolamento F (155 °C)  
 Classe di protezione IP 65 (col connettore)

- 483510 tipo bifrequenza (solo per AC)



02

**481000 - BOBINA CON MORSETTI**

 connessione elettrica con morsetti a vite  
 classe di isolamento F (155 °C)


03

**BOBINA TIPO 492670**
**Ex mb II T4 - II 2 GD (IP65)**  
 connessione elettrica cavo 3000 mm.  
 classe di isolamento F (155°C)

**BOBINA TIPO 495905**
**Ex db mb IIC T4 - II 2 GD (IP67)**

 connessione elettrica pressacavo M20x1,5  
 classe di isolamento H (180 °C)


04

**BOBINA TIPO 495910**
**Ex ia IIB T6 - II 1 GD (IP67)**

 connessione elettrica pressacavo M20x1,5  
 classe di isolamento H (180 °C)


05

**BOBINA TIPO 483580.01**
**Ex ia IIC T6 - II 1 GD (IP65)**

 connessione 2P+T EN 175301-803-A  
 classe di isolamento F (155 °C)

06

