

2 Vie / 3 Pezzi - Corpo Alta Resistenza PN 140 - 100
Sede Sfera in PTFE - Funzione DE/SE

2 Way / 3 Pieces - PN 140 - 100 Heavy Duty Body
PTFE Ball Seat - DA/SR Function

Valvole per Automazione Industriale

Valvole per impiantistica chimica, ambientale, apparecchiature di termoregolazione
Valvole per acqua, olio, fluidi leggermente corrosivi

Valves for use in Industrial Automation

Valves for chemical plants, process and environment technologies, , thermoregulation equipment
The valve is suitable for water, oils, light corrosive fluids



CARATTERISTICHE TECNICHE - TECHNICAL FEATURES

Valvola - Valve Body

Pressione Nominale PN 140 (DN 10-25)
Nominal Pressure PN 100 (DN 32-50)

Campo Temperature -10 °C (19.8 bar)
Temperature Range +150 °C (14.8 bar)

Attacchi Connections Terminali Filettati - Threaded Ports - a saldare - Weld Ends SW
ANSI B16.11 Socket Weld BW ANSI B16.25 Butt Weld SCH.40

Attuatore - Actuator

ATEX II 2 GD

Campo Temperature -20 ... +80 °C
Temperature Range

Pressione di Comando da 6.0 bar minimo a 10.0 bar massimo
Control Pressure from 6.0 bar minimum to 10.0 bar maximum

Accessori Standard Indicatore di Posizione (2) x Viti di Registrazione della Corsa
Standard Equipments Visual Position Indicator (2) x Travel Adjustment Screws

Accessori Opzionali Box Micro con Finecorsa Meccanici o Sensori Proximity
Optional Equipments Electrovalvole 5/2 Vie con interfaccia Namur
Limit Switch Box with Mechanical or Proximity Switches
5/2 way Solenoid Valves with Namur interface

Materiali - Materials

Attuatore - Actuator Alluminio Anodizzato - Anodized Aluminium

Corpo - Valve Body 01 CF8M/A316 Acciaio Inox - CF8M/A316 SS

Sfera - Ball 02 AISI 316 SS

Tenuta Sede - Ball Seat 03 PTFE
su richiesta PTFE caricato CARBOGRAFITE + 180°C
Upon request Reinforced PTFE with CARBOGRAPHITE + 180°C

Stelo - Stem 05 AISI 316 SS

Fluidi - Fluids

Valvola idonea per fluidi compatibili con le parti a contatto.

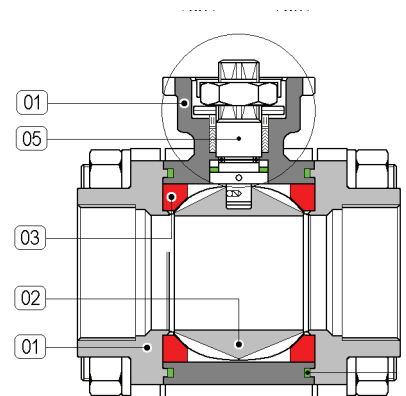
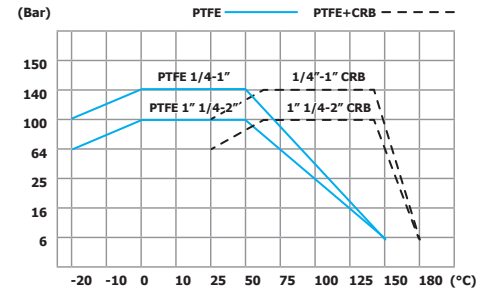
La scelta dei materiali è responsabilità del cliente che dovrà assicurarsi se adatti all'impiego.

La scelta è limitata dai dati di temperatura e pressione della valvola

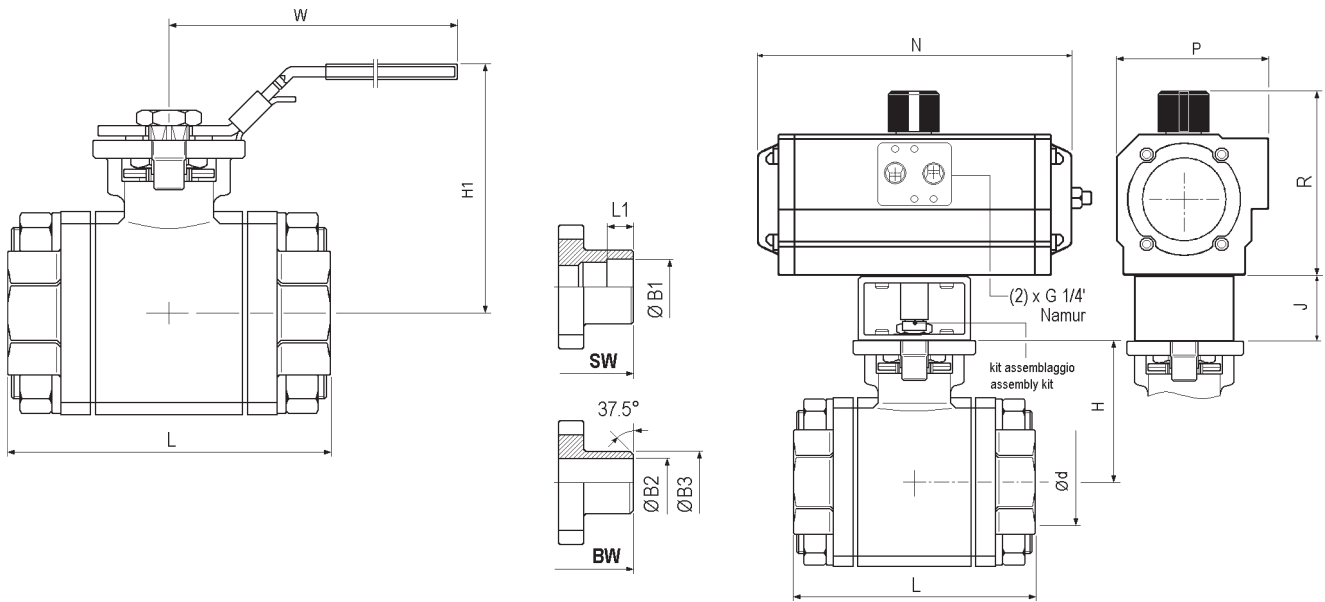
The valve is suitable for fluids compatible with the parts in contact.

The user is responsible for the right choice of compatibility with knowledge of the real working conditions.

The choice of the valve must also consider the conditions of temperature and pressure.



MISURA - SIZE	DN	DE / DA	SE / SR	LEVER	NOTE - REMARKS	
ATEX	G 1/4"	Ø 10	5516 20 U050	5516 2 • U154	5516 20L	sostituire il digit • con la funzione desiderata 1 → funzione NC 2 → funzione NA
	G 3/8"	Ø 12	5516 30 U050	5516 3 • U154	5516 30L	
Aggiungere il suffisso EX 5516 60 U070 EX	G 1/2"	Ø 15	5516 40 U070	5516 4 • U174	5516 40L	please replace digit • by desired function 1 → NC function 2 → NO function
	G 3/4"	Ø 20	5516 50 U070	5516 5 • U204	5516 50L	
Add suffix EX 5516 60 U070 EX	G 1"	Ø 25	5516 60 U150	5516 6 • U254	5516 60L	
	G 1-1/4"	Ø 32	5516 70 U200	5516 7 • U304	5516 70L	
	G 1-1/2"	Ø 38	5516 80 U250	5516 8 • U354	5516 80L	
	G 2"	Ø 50	5516 90 U300	5516 9 • U354	5516 90L	



DIMENSIONI - DIMENSIONS (mm)

MISURA SIZE Rd	ATTUATORE ACTUATOR	FUNZIONE FUNCTION	DIMENSIONE (mm.) / DIMENSIONS (mm.)						CONNESSIONI A SALDARE WELD CONNECTIONS				ATT / ACTUATOR			PESO / WEIGHT KG •	Kv m ³ / h	
			Ød	L	H	J	H1	W	Ød	L1	ØB1	ØB2	ØB3	R	P			N
1/4"	U050	DE/DA	10,9	60	43	40	83	135	10,9	11,2	14,2	9,2	18	101	67	119	1,10	
	U154	SE/SR												111	81	175		
3/8"	U050	DE/DA	12,7	60	43	40	83	135	12,7	11,2	17,6	12,5	18	101	67	119	1,06	11
	U154	SE/SR												111	81	175		
1/2"	U070	DE/DA	16	75	43	40	83	135	16	11,2	21,8	15,8	22,5	98	70	160	1,02	20
	U174	SE/SR												111	81	207		
3/4"	U070	DE/DA	19,6	80	43	40	77	135	19,6	14,3	27,2	21,0	28	98	70	160	1,50	60
	U204	SE/SR												128	96	186		
1"	U150	DE/DA	25	90	50	50	88	170	25	18,3	33,8	26,5	34,5	111	81	175	2,10	100
	U254	SE/SR												128	96	248		
1-1/4"	U200	DE/DA	32	110	58	50	103	170	32	18,3	42,7	35,1	43,5	128	96	186	3,04	130
	U304	SE/SR												147	114	241		
1-1/2"	U250	DE/DA	38,1	120	63	50	106	200	38,1	29,1	48,8	40,9	49,5	128	96	248	4,48	170
	U354	SE/SR												184	131	261		
2"	U300	DE/DA	50,8	140	75	50	117	200	50,8	21,3	61,2	52,5	61,5	147	114	241	7,14	280
	U354	SE/SR												184	131	261		

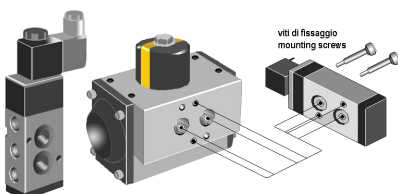
• peso per valvole con leva manuale / weight for valves with hand-lever

ESEMPIO DI MONTAGGIO

Elettrovalvole per attuatori pneumatici con interfaccia Namur

MOUNTING EXAMPLE

Control solenoid valve for pneumatic actuators with Namur interface



Tipo 561

Elettrovalvola 5 Vie
Interfaccia Namur
Protezione IP 65

561 Type

5 Way Solenoid Valve
Namur Interface
IP 65 Protection Degree



Tipo A250

Custodia di Alluminio verniciato
IP 67 - Atex II 3 GD

A250 Type

Epoxy Coated Aluminium Housing
IP 67 - Atex II 3 GD

