

**2 Vie Split Body - Attacchi a Flangia secondo EN 1092 ISO 7005**  
**Sede Sfera in PTFE caricato - Funzione DE/SE**

**2 Way Split Body - Flanged Connections according to EN 1092 ISO 7005**  
**Reinforced PTFE Ball Seat - DA/SR Function**

Valvole per Automazione Industriale  
 Valvole per impiantistica chimica, ambientale,  
 Valvole per acqua, olio, fluidi leggermente corrosivi

Valves for use in Industrial Automation  
 Valves for chemical plants, process and environment technologies.  
 The valve is suitable for water, oils, light corrosive fluids



### CARATTERISTICHE TECNICHE - TECHNICAL FEATURES

#### Valvola - Valve Body

|  |  |
|--|--|
| Pressione Nominale<br>Nominal Pressure | PN 16                                    |
| Campo Temperature<br>Temperature Range | -25°C ... +150°C                         |
| Attacchi - Connections                 | Flange / End Flange EN 1092 ISO 7005     |
| Scartamento -Take out                  | Secondo / According to : EN558/1 ISO5752 |
| Costruzione - Design                   | EN12516, ISO 5211                        |

#### Attuatore - Actuator

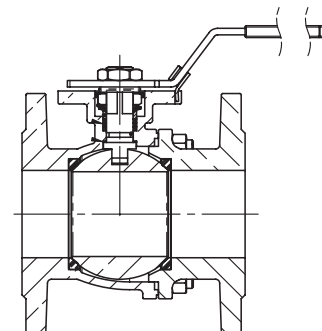
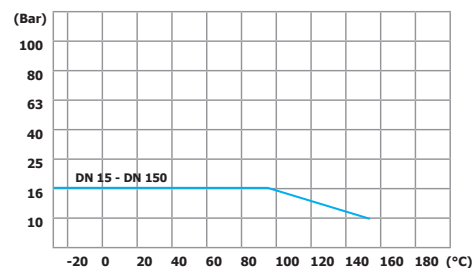
|  |   |
|--|---|
| Attuatore - Actuator                       | ATEX II 2 GD  |
| Campo Temperature<br>Temperature Range     | -20 ... +80 °C  |
| Pressione di Comando<br>Control Pressure   | da 6.0 bar minimo a 10.0 bar massimo<br>from 6.0 bar minimum to 10.0 bar maximum  |
| Accessori Standard<br>Standard Equipments  | Indicatore di Posizione (2) x Viti di Registrazione della Corsa<br>Visual Position Indicator (2) x Travel Adjustment Screws   |
| Accessori Opzionali<br>Optional Equipments | Box Micro con Finecorsa Meccanici o Sensori Proximity<br>Elettrovalvole 5/2 Vie con interfaccia Namur<br>Limit Switch Box with Mechanical or Proximity Switches<br>5/2 way Solenoid Valves with Namur interface |

#### Materiali - Materials

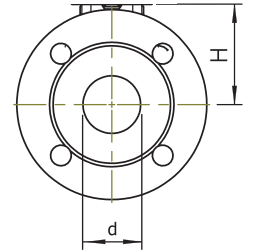
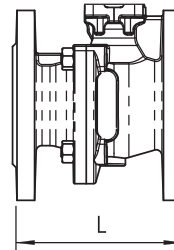
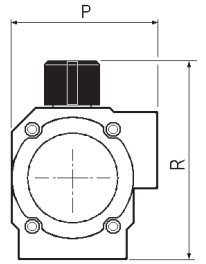
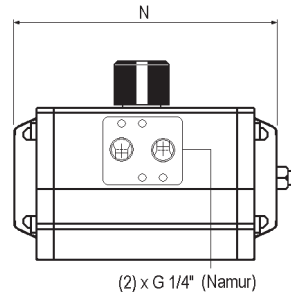
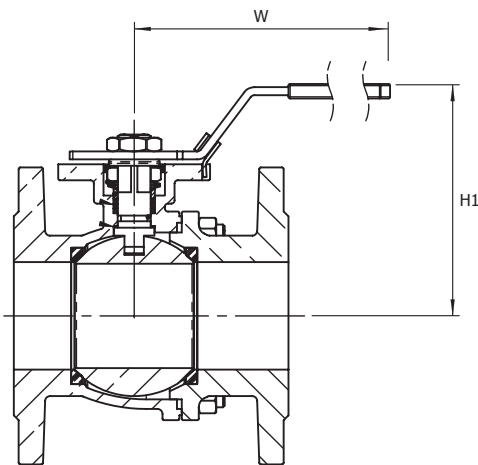
|                         |   |
|-------------------------|---|
| Attuatore - Actuator    | Alluminio Anodizzato - Anodized Aluminium |
| Corpo - Valve Body      | 01 CF8M (A316 SS)                         |
| Sfera - Ball            | 02 A316 Inox / A316 Stainless Steel       |
| Tenuta Sede - Ball Seat | 03 PTFE caricato / Reinforced PTFE        |

#### Fluidi - Fluids

Valvola idonea per fluidi compatibili con le parti a contatto.  
 La scelta dei materiali è responsabilità del cliente che dovrà assicurarsi se adatti all'impiego.  
 La scelta è limitata dai dati di temperatura e pressione della valvola.  
 The valve is suitable for fluids compatible with the parts in contact.  
 The user is responsible for the right choice of compatibility with knowledge of the real working conditions.  
 The choice of the valve must also consider the conditions of temperature and pressure.



| MISURA - SIZE   | DN     | DE / DA | SE / SR      | NOTE - REMARKS |  |
|---|--------|---------|--------------|----------------|--|
| <b>ATEX</b><br>Aggiungere Suffisso EX al Numero Catalogo<br>Es. 5211 60 U050EX<br>Add the Suffix EX to Catalog Number<br>Ex. 5211 60 U050EX | DN 15  | Ø 15    | 5211 40 U050 | 5211 4• U074   | sostituire il digit • con la funzione desiderata<br>1 → funzione NC<br>2 → funzione NA |
|   | DV 20  | Ø 20    | 5211 50 U050 | 5211 5• U074   |  |
|   | DN 25  | Ø 25    | 5211 60 U050 | 5211 6• U154   |  |
|   | DN 32  | Ø 32    | 5211 70 U070 | 5211 7• U204   | please replace digit • by desired function<br>1 → NC function<br>2 → NO function       |
|   | DN 40  | Ø 38    | 5211 80 U150 | 5211 8• U254   |  |
|   | DN 50  | Ø 50    | 5211 90 U170 | 5211 9• U304   |  |
|   | DN 65  | Ø 65    | 5211 A0 U250 | 5211 A• U354   |  |
|   | DN 80  | Ø 76    | 5211 B0 U300 | 5211 B• U454   |  |
|   | DN 100 | Ø 100   | 5211 C0 U350 | 5211 C• U504   |  |
|   | DN 125 | Ø 120   | 5211 D0 U450 | 5211 D• U554   |  |
|   | DN 150 | Ø 150   | 5211 E0 U500 | 5211 E• U604   |  |



**Scartamento / Take Out**  
L = EN558/1 - 14 DN 15 - DN 100  
L = EN558/1 - 15 DN 125 - DN 150

**DIMENSIONI - DIMENSIONS (mm)**

| MISURA<br>SIZE<br>Rd | ATTUATORE<br>ACTUATOR | FUNZIONE<br>FUNCTION | DIMENSIONE (mm.) / DIMENSIONS (mm.) |     |      |     |     | ATT / ACTUATOR |     |       | PESO<br>WEIGHT | Kv    |
|----------------------|-----------------------|----------------------|-------------------------------------|-----|------|-----|-----|----------------|-----|-------|----------------|-------|
|                      |                       |                      | d                                   | L   | H    | H1  | W   | R              | P   | N     |                |       |
| 15                   | U050                  | DE/DA                | 15                                  | 115 | 43   | 82  | 117 | 101            | 67  | 119   | 2,2            | 22,3  |
|                      | U074                  | SE/SR                |                                     |     |      |     |     | 98             | 70  | 160   |                |       |
| 20                   | U050                  | DE/DA                | 20                                  | 120 | 53   | 87  | 117 | 101            | 67  | 119   | 3              | 47,7  |
|                      | U074                  | SE/SR                |                                     |     |      |     |     | 98             | 70  | 160   |                |       |
| 25                   | U050                  | DE/DA                | 25                                  | 125 | 58,5 | 90  | 164 | 101            | 67  | 119   | 4,2            | 83,5  |
|                      | U154                  | SE/SR                |                                     |     |      |     |     | 111            | 81  | 175   |                |       |
| 32                   | U070                  | DE/DA                | 32                                  | 130 | 71   | 100 | 164 | 98             | 70  | 160   | 6              | 150,4 |
|                      | U204                  | SE/SR                |                                     |     |      |     |     | 128            | 96  | 186   |                |       |
| 40                   | U150                  | DE/DA                | 38                                  | 140 | 76   | 116 | 203 | 111            | 81  | 175   | 7,4            | 255   |
|                      | U254                  | SE/SR                |                                     |     |      |     |     | 128            | 96  | 248   |                |       |
| 50                   | U170                  | DE/DA                | 50                                  | 150 | 85   | 125 | 203 | 111            | 81  | 207   | 10,2           | 435   |
|                      | U304                  | SE/SR                |                                     |     |      |     |     | 147            | 114 | 241   |                |       |
| 65                   | U250                  | DE/DA                | 65                                  | 170 | 100  | 154 | 255 | 128            | 96  | 248   | 13,5           | 672   |
|                      | U354                  | SE/SR                |                                     |     |      |     |     | 184            | 131 | 261   |                |       |
| 80                   | U300                  | DE/DA                | 76                                  | 180 | 112  | 164 | 255 | 147            | 114 | 241   | 18             | 947   |
|                      | U454                  | SE/SR                |                                     |     |      |     |     | 198,5          | 145 | 267   |                |       |
| 100                  | U350                  | DE/DA                | 100                                 | 190 | 125  | 180 | 302 | 184            | 131 | 261   | 26,5           | 1508  |
|                      | U504                  | SE/SR                |                                     |     |      |     |     | 232            | 181 | 380,5 |                |       |
| 125                  | U450                  | DE/DA                | 100                                 | 325 | 155  | 228 | 600 | 198,5          | 145 | 367   | 50,5           | 2633  |
|                      | U554                  | SE/SR                |                                     |     |      |     |     | 232            | 181 | 428   |                |       |
| 150                  | U500                  | DE/DA                | 150                                 | 350 | 173  | 246 | 600 | 232            | 181 | 380,5 | 76,8           | 4261  |
|                      | U604                  | SE/SR                |                                     |     |      |     |     | 287            | 230 | 467   |                |       |

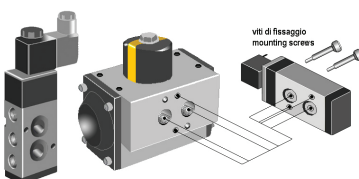
• peso per valvole con leva manuale / weight for valves with hand-lever

**ESEMPIO DI MONTAGGIO**

Elettrovalvole per attuatori pneumatici con interfaccia Namur

**MOUNTING EXAMPLE**

Control solenoid valve for pneumatic actuators with Namur interface

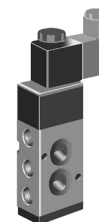


**Tipo 561**

Elettrovalvola 5 Vie  
Interfaccia Namur  
Protezione IP 65

**561 Type**

5 Way Solenoid Valve  
Namur Interface  
IP 65 Protection Degree



**Tipo A250**

Custodia di Alluminio verniciato  
IP 67 - Atex II 3 GD

**A250 Type**

Epoxy Coated Aluminium Housing  
IP 67 - Atex II 3 GD

