

**3 Vie L/T - Attacchi Filettati**  
**Sede Sfera in PTFE - Funzione DE / SE**

**3 Way L/T - Threaded Ports**  
**PTFE Ball Seat - DA / SR Function**

Valvole per Impiego Generale  
Valvole per Sistemi di Deviazione o Miscelazione di Fluidi.  
Valvole per Acqua, Aria, Olio, Fluidi Neutri

General Application Valves  
Valves for Diverting or Mixing Fluid Systems.  
The valve is suitable for Water, Air, Oils, Neutral Fluids



**CARATTERISTICHE TECNICHE - TECHNICAL FEATURES**

**Valvola - Valve Body**

Pressione Nominale Nominal Pressure	vds. Diagramma see Diagram	PN30 PN16
Campo Temperature Temperature Range	vds. Diagramma see Diagram	-20 ... +120 °C
Attacchi Connections	Terminali Filettati Threaded Ports	G 1/4" ... G 2" G 1/4" ... G 2"

**Attuatore - Actuator**

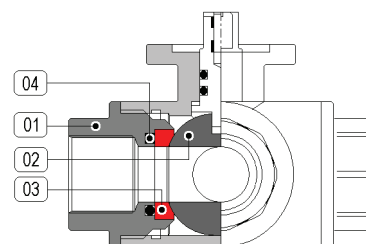
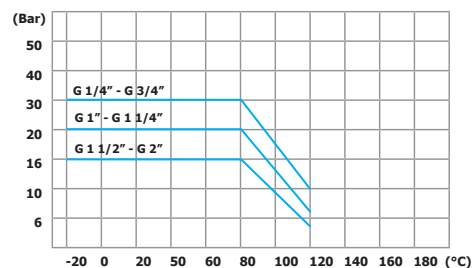
Attuatore - Actuator	Atex II 2 GD
Campo Temperature Temperature Range	-20 ... +80 °C
Pressione di Comando Control Pressure	da 6.0 bar minimo a 10.0 bar massimo from 6.0 bar minimum to 10.0 bar maximum
Accessori Standard Standard Equipments	Indicatore di Posizione (2) x Viti di Regolazione della Corsa Visual Position Indicator (2) x Travel Adjustment Screws
Accessori Opzionali Optional Equipments	Box Micro con Finecorsa Meccanici o Sensori Proximity Elettrovalvole 5/2 Vie con interfaccia Namur Limit Switch Box with Mechanical or Proximity Switches 5/2 way Solenoid Valves with Namur interface

**Materiali - Materials**

Attuatore - Actuator	Alluminio Anodizzato - Anodized Aluminium
Corpo - Valve Body	01 CW617N Ottone Cromato - Chrome Plated Brass
Sfera - Ball	02 CW617N Ottone Cromato - Chrome Plated Brass
Tenuta Sede - Ball Seat	03 PTFE
O-Ring	04 FKM

**Fluidi - Fluids**

Valvola idonea per fluidi compatibili con le parti a contatto.  
La scelta dei materiali è responsabilità del cliente che dovrà assicurarsi se adatti all'impiego.  
La scelta è limitata dai dati di temperatura e pressione della valvola.  
The valve is suitable for fluids compatible with the parts in contact.  
The user is responsible for the right choice of compatibility with knowledge of the real working conditions.  
The choice of the valve must also consider the conditions of temperature and pressure.



MISURA - SIZE	DN	DE / DA	SE / SR
G 1/4"	Ø 10	4311 2 • U030 4311 2 • U050	- 4311 2 • U052
G 3/8"	Ø 10	4311 3 • U030 4311 3 • U050	- 4311 3 • U052
G 1/2"	Ø 14	4311 4 • U030 4311 4 • U050	- 4311 4 • U052
G 3/4"	Ø 19	4311 5 • U030	4311 5 • U154
G 1"	Ø 24	4311 6 • U030	4311 6 • U174
G 1-1/4"	Ø 30	4311 7 • U050	4311 7 • U174
G 1-1/2"	Ø 38	4311 8 • U050	4311 8 • U204
G 2"	Ø 48	4311 9 • U050	4311 9 • U254

**NOTE - REMARKS**

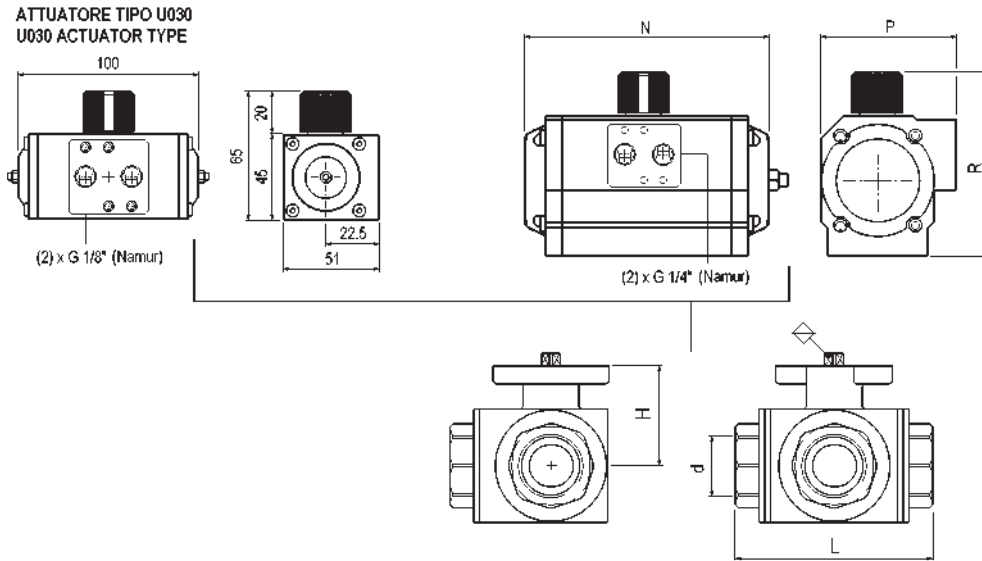
sostituire il digit • con la funzione desiderata  
3 → corpo a "L"  
4 → corpo a "T"

please replace digit • by desired function  
3 → "L" body ports  
4 → "T" body ports

Valvole con Leva Manuale e Box per Micro IP65  
Finecorsa Meccanici  
Valves with Handle and IP 65 Limit Switch Box  
Mechanical Switches

**ATEX**

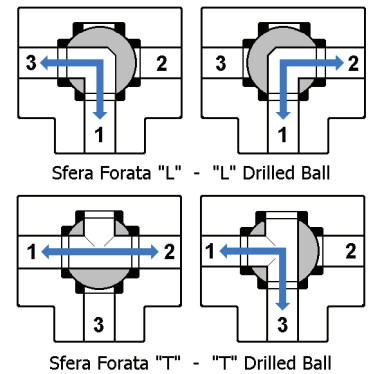
Aggiungere il Suffisso EX al Numero Catalogo Es. 4311 63 U050EX  
Add the Suffix EX to Catalog Number Ex. 4311 63 U050EX



**DIMENSIONI - DIMENSIONS (mm)**

MISURA SIZE DN	ATTUA- TORE ACTUATOR	FUNZIONE FUNCTION	DIMENSIONE (mm.) / DIMENSIONS (mm.)			ATT / ACTUATOR			Kv
			d	L	H	R	P	N	
1/4"	U050	DE/DA	10	65	30	101	67	119	2,7
	U052	SE/SR				101	67	119	
3/8"	U050	DE/DA	10	65	30	101	67	119	3
	U052	SE/SR				101	67	119	
1/2"	U050	DE/DA	14	78	33	101	67	119	3,5
	U052	SE/SR				101	67	119	
3/4"	U050	DE/DA	19	87	42	101	67	119	5,9
	U052	SE/SR				111	81	175	
1"	U050	DE/DA	24	105	47	101	67	119	11
	U052	SE/SR				111	81	207	
1-1/4"	U050	DE/DA	30	118	52	98	70	160	16
	U154	SE/SR				111	81	207	
1-1/2"	U050	DE/DA	38	134	70	111	81	175	25,4
	U174	SE/SR				128	96	186	
2"	U050	DE/DA	48	161	79,5	111	81	207	37,4
	U174	SE/SR				128	96	248	

**FUNZIONE - FUNCTION**

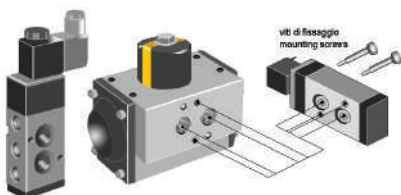


**ESEMPIO DI MONTAGGIO**

Elettrovalvole per attuatori pneumatici con interfaccia Namur

**MOUNTING EXAMPLE**

Control solenoid valve for pneumatic actuators with Namur interface



**Tipo 561**

Elettrovalvola 5 Vie  
Interfaccia Namur  
Protezione IP 65

**561 Type**

5 Way Solenoid Valve  
Namur Interface  
IP 65 Protection Degree



**Tipo A250**

Custodia di Alluminio verniciato  
IP 67 - Atex II 3 GD

**A250 Type**

Epoxy Coated Aluminium Housing  
IP 67 - Atex II 3 GD

