

**2 Vie Split Body - Attacchi Flangia PN 16 / 40**  
**Sede Sfera in TFM 1600**
**2 Way Split Body - PN 16 / 40 Flanged Connections**  
**TFM 1600 Ball Seat**

 Valvole Split Body per Automazione Industriale, Fluidi Caldi, Vapore  
 Valvole per trattamento acque, sistemi di raffreddamento,  
 filtri industriali, impianti di processo per industrie chimiche e farmaceutiche

 Split Body Valves for use in Industrial Automation, Hot Fluids and Steam  
 Valves for water technology and treatment, cooling systems, industrial filters,  
 pharmaceutical & chemical processing technology

**CARATTERISTICHE TECNICHE - TECHNICAL FEATURES**
**Corpo - Valve Body**

Pressione Nominale Nominal Pressure	PN 40 (DN 15 - 50) PN 16 (DN 65 - 200)
Campo Temperatura Temperature Range	-29 ... +175 °C
Attacchi - Connections	Flange / End Flange DIN 2501 PN10 - PN 40 DN15 ...DN 200
Scartamento - Take out	Secondo / according to : DIN 3202 F4 / F5 / F18 or F1
Costruzione - Design	DIN 3357/1.2 / EN12516-1

**Attuatore - Actuator**

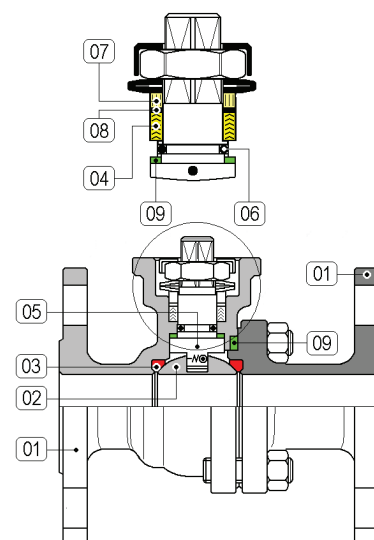
Attuatore - Actuator	Atex II 2 GD
Campo Temperatura Temperature Range	-20 ... +80 °C
Pressione di Comando Control Pressure	da 6.0 bar minimo a 10.0 bar massimo from 6.0 bar minimum to 10.0 bar maximum
Accessori Standard Standard Equipments	Indicatore di Posizione (2) x Viti di Regolazione della Corsa Visual Position Indicator (2) x Travel Adjustment Screws
Accessori Opzionali Optional Equipments	Box Micro con Finecorsa Meccanici o Sensori Proximity Elettrovalvole 5/2 Vie con interfaccia Namur Limit Switch Box with Mechanical or Proximity Switches 5/2 way Solenoid Valves with Namur interface

**Materiali - Materials**

Attuatore - Actuator	Alluminio Anodizzato - Anodized Aluminium
Corpo - Valve Body	01 A216 WCB Acciaio Carbonio - Carbon Steel
Sfera - Ball	02 CF8M (A316 SS)
Tenuta Sede - Ball seat	03 TFM 1600
Pacco Premistoppa V-Ring Stem Packing	04 PTFE - GRAFOIL
Dispositivo Antistatico Anti Static System	05 A304 SS
OR Stelo - Stem OR	06 FKM (Viton)
Premibussola - Gland	07 A316 SS
Rondella Stelo - Stem Bushing	08 50% SS + 50% PTFE
Tenuta Corpo - Body Gasket	09 TFM 1600 / PTFE / A316 SS + GRAFOIL

**Fluidi - Fluids**

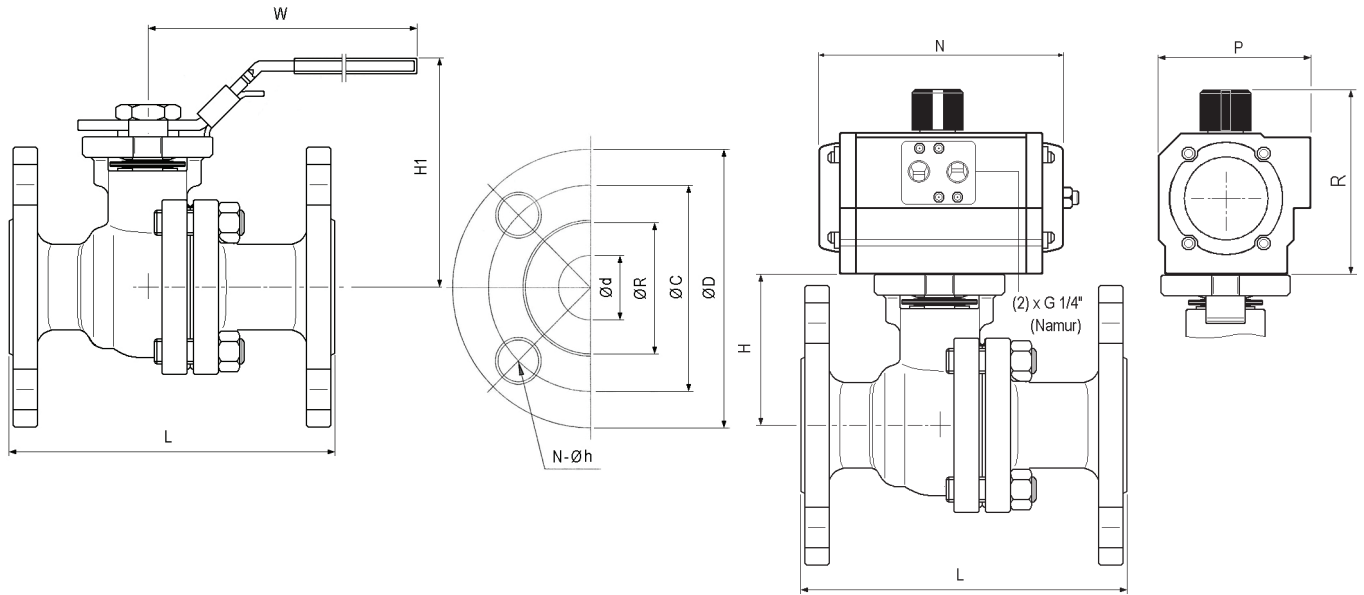
Valvola idonea per fluidi compatibili con le parti a contatto.  
 La scelta dei materiali è responsabilità del cliente che dovrà assicurarsi se adatti all'impiego.  
 La scelta è limitata dai dati di temperatura e pressione della valvola.  
 The valve is suitable for fluids compatible with the parts in contact.  
 The user is responsible for the right choice of compatibility with knowledge of the real working conditions.  
 The choice of the valve must also consider the conditions of temperature and pressure.



MISURA - DN	SIZE	DE / DA	SE / SR	NOTE - REMARKS
<b>ATEX</b> Aggiungere il suffisso EX Es. 5215 60 U070EX  Add suffix EX Es. 5215 60 U070EX	15	Ø 15	5215 40 U050	5215 4 • U074
	20	Ø 20	5215 50 U050	5215 5 • U074
	25	Ø 25	5215 60 U070	5215 6 • U174
	32	Ø 32	5215 70 U150	5215 7 • U204
	40	Ø 38	5215 80 U170	5215 8 • U254
	50	Ø 50	5215 90 U200	5215 9 • U304
	65	Ø 63,5	5215 A0 U250	5215 A • U354
	80	Ø 76	5215 B0 U350	5215 B • U454
	100	Ø 100	5215 C0 U400	5215 C • U504
	125	Ø 125	5215 D0 U500	5215 D • U654
	150	Ø 150	5215 E0 U550	5215 E • U704
	200	Ø 200	5215 F0 U600	5215 F • U706

sostituire il digit • con  
 la funzione desiderata  
 1 → funzione NC  
 2 → funzione NA

please replace digit •  
 by desired function  
 1 → NC function  
 2 → NO function



**DIN PN 40/16 (mm)**

DN	Ød	ØR	ØC	ØD	Z-ØI d1
15	15	45	65	95	4 x Ø14
20	20	58	75	105	4 x Ø14
25	25	68	85	115	4 x Ø14
32	32	78	100	140	4 x Ø18
40	38	88	110	150	4 x Ø18
50	50	102	125	165	4 x Ø18
65	63,5	122	145	185	4 x Ø18
80	76	138	160	200	8 x Ø18
100	100	158	180	220	8 x Ø18
125	125	188	210	250	8 x Ø18
150	150	212	240	285	8 x Ø22
200	200	268	295	340	8 x Ø22

Scartamento / Take out  
L = secondo DIN 3202 F4 / F5 / F18  
L\* = secondo DIN 3202 F1

**DIMENSIONI - DIMENSIONS (mm)**

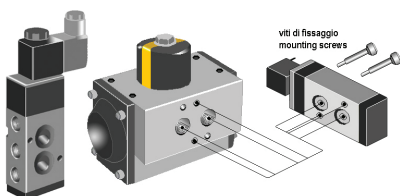
MISURA SIZE DN	ATTUATORE ACTUATOR	FUNZIONE FUNCTION	DIMENSIONE (mm.) / DIMENSIONS (mm.)							ATT / ACTUATOR			Kv m³/h
			Ød	L	L*	H	H1	W	R	P	N		
15	U050	DE/DA	15	115	130	48	78	145	101	67	119	21,3	
	U074	SE/SR							98	70	170		
20	U050	DE/DA	20	120	150	53	84	145	101	67	119	38,3	
	U074	SE/SR							98	70	170		
25	U070	DE/DA	25	125	160	58,5	89,5	175	98	70	160	72,5	
	U174	SE/SR							111	81	207		
32	U150	DE/DA	32	130	180	71	101	175	111	81	175	110,8	
	U204	SE/SR							128	96	186		
40	U170	DE/DA	38	140	200	76	107	190	111	81	207	170,6	
	U254	SE/SR							128	96	248		
50	U200	DE/DA	50	150	230	85	116	190	128	96	186	272,9	
	U304	SE/SR							147	114	241		
65	U250	DE/DA	63	170	290	101,5	150	265	128	96	248	383,8	
	U354	SE/SR							196	138	246		
80	U350	DE/DA	76	180	310	111,5	176	300	184	131	261	511,8	
	U454	SE/SR							198,5	145	367		
100	U400	DE/DA	100	190	350	140	205	400	184	131	305	938,3	
	U504	SE/SR							248	185	361		
125	U500	DE/DA	125	325	400	183	255,5	600	232	181	380,5	1450,1	
	U354	SE/SR							287	230	525		
150	U550	DE/DA	150	350	450	200	275	800	232	181	428	2217,8	
	U704	SE/SR							358	338	636		
200	U600	DE/DA	200	400	550	252,5	328	800	287	230	467	3582,6	
	U706	SE/SR							358	338	636		

**ESEMPIO DI MONTAGGIO**

Elettrovalvole per attuatori pneumatici con interfaccia Namur

**MOUNTING EXAMPLE**

Control solenoid valve for pneumatic actuators with Namur interface



**Tipo 561**

Elettrovalvola 5 Vie  
Interfaccia Namur  
Protezione IP 65

**561 Type**

5 Way Solenoid Valve  
Namur Interface  
IP 65 Protection Degree



**Tipo A250**

Custodia di Alluminio verniciato  
IP 67 - Atex II 3 GD

**A250 Type**

Epoxy Coated Aluminium Housing  
IP 67 - Atex II 3 GD

