

2 Vie - Attacchi DIN 11851 - Compatibili con il contatto di sostanze alimentari secondo Regolamento Europeo EC 1935/2004 - Sede Sfera di PTFE - Corpo da Barra - Funzione DE / SE

2 Way - DIN 11851 Connections - Compatible to the contact with alimentary substances according to European Regulation EC 1935/2004 - PTFE Ball Seat - Body from Bar - DA / SR Function

Valvole di Acciaio Inox per applicazioni alimentari, enologiche, sanitarie, per impiantistica chimica e farmaceutica, ambientale, lattiero casearia.

Stainless Steel Ball Valves for clean food, beverage, dairy, chemical and pharmaceutical and environment technologies, dairy



CARATTERISTICHE TECNICHE - TECHNICAL FEATURES

Valvola - Valve Body

Pressione Nominale Nominal Pressure	vds. Diagramma PN15 DN15 - DN80 see Diagram PN10 DN100 - DN125
Campo Temperature Temperature Range	vds. Diagramma see Diagram
Attacchi Connections	DIN 11851 F/F - M/F

Attuatore - Actuator

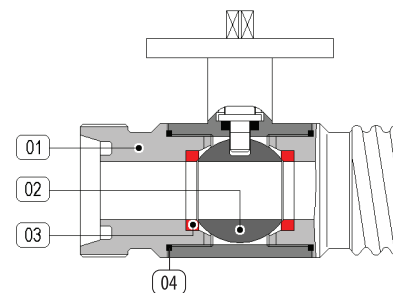
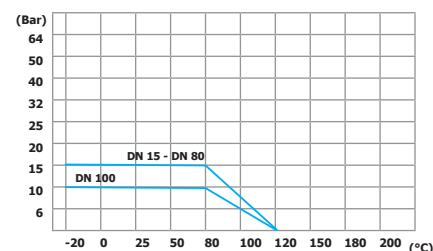
Campo Temperature Temperature Range	-20 ... +80 °C
Pressione di Comando Control Pressure	da 6.0 bar minimo a 10.0 bar massimo from 6.0 bar minimum to 10.0 bar maximum
Accessori Standard Standard Equipments	Indicatore di Posizione (2) x Viti di Registrazione della Corsa Visual Position Indicator (2) x Travel Adjustment Screws
Accessori Opzionali Optional Equipments	Box Micro con Finecorsa Meccanici o Sensori Proximity Elettrovalvole 5/2 Vie con interfaccia Namur Limit Switch Box with Mechanical or Proximity Switches 5/2 way Solenoid Valves with Namur interface

Materiali - Materials

Attuatore - Actuator	Alluminio Anodizzato - Anodized Aluminium
Corpo - Valve Body	02 A304 / A316 Acciaio Inox - Stainless Steel
Sfera - Ball	02 A304 / A316 Acciaio Inox - Stainless Steel
Tenuta Sede - Ball Seat	03 PTFE
O-Ring Testata	04 NBR
Head O-Ring Seal	

Fluidi - Fluids

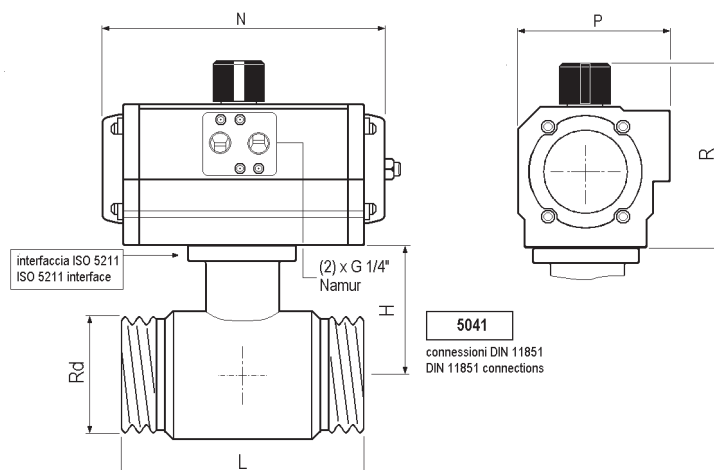
Valvola idonea per fluidi compatibili con le parti a contatto.
 La scelta dei materiali è responsabilità del cliente che dovrà assicurarsi se adatti all'impiego.
 La scelta è limitata dai dati di temperatura e pressione della valvola.
 The valve is suitable for fluids compatible with the parts in contact.
 The user is responsible for the right choice of compatibility with knowledge of the real working conditions.
 The choice of the valve must also consider the conditions of temperature and pressure.



MISURA - SIZE			DE / DA	SE / SR - NC
DIN 15	34 x 1/8"	Ø 15	504•40U070	504•41U074
DIN 20	44 x 1/6"	Ø 20	504•50U070	504•51U074
DIN 25	52 x 1/6"	Ø 25	504•60U070	504•61U074
DIN 32	58 x 1/6"	Ø 32	504•70U150	504•71U204
DIN 40	65 x 1/6"	Ø 38	504•80U170	504•81U254
DIN 50	78 x 1/6"	Ø 48	504•90U200	504•91U304
DIN 65	95 x 1/6"	Ø 65	504•A0U250	504•A1U354
DIN 80	110 x 1/4"	Ø 73	504•B0U300	504•B1U404
DIN 100	130 x 1/4"	Ø 93	504•C0U350	504•C1U454
DIN 125	160 x 1/4"	Ø 125	504•D0U400	504•D0U504

NOTE - REMARKS

- sostituire il digit ● col materiale desiderato
1 → A304 Acciaio Inox
2 → A316 Acciaio Inox
- please replace digit ● by desired material
1 → A304 Stainless Steel
2 → A316 Stainless Steel


DIMENSIONI - DIMENSIONS (mm)

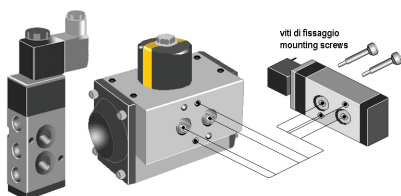
MISURA SIZE Rd	ØA	ATTUATORE ACTUATOR	FUNZIONE FUNCTION	DIMENSIONE (mm.) / DIMENSIONS (mm.)			ATT / ACTUATOR		
				DN	L	H	R	P	N
34x1/8"	15	U070	DE/DA	15	103	39	98	70	160
		U074	SE/SR						
44x1/6"	20	U070	DE/DA	20	103	39	98	70	160
		U074	SE/SR						
52x1/6"	25	U070	DE/DA	25	103	39	98	70	160
		U074	SE/SR						
58x1/6"	32	U150	DE/DA	32	124	55	111	81	175
		U204	SE/SR				128	96	186
65x1/6"	38	U170	DE/DA	38	131	55	111	81	207
		U254	SE/SR				128	96	248
78x1/6"	48	U200	DE/DA	48	138	77	128	96	186
		U304	SE/SR				147	114	241
95x1/6"	65	U250	DE/DA	65	170	92	128	96	248
		U354	SE/SR				184	131	261
110x1/4"	73	U300	DE/DA	76	181	108	147	114	241
		U404	SE/SR				196	138	290
130x1/4"	93	U350	DE/DA	98	206	121	196	138	246
		U454	SE/SR				198,5	145	367

ESEMPIO DI MONTAGGIO

Elettrovalvole per attuatori pneumatici con interfaccia Namur

MOUNTING EXAMPLE

Control solenoid valve for pneumatic actuators with Namur interface


Tipo 561

 Elettrovalvola 5 Vie
 Interfaccia Namur
 Protezione IP 65

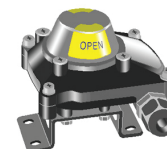
561 Type

 5 Way Solenoid Valve
 Namur Interface
 IP 65 Protection Degree

Tipo A250

 Custodia di Alluminio verniciato
 IP 67 - Atex II 3 GD

A250 Type

 Epoxy Coated Aluminium Housing
 IP 67 - Atex II 3 GD


CAMICIA DI RISCALDAMENTO - HEATING JACKET

DIMENSIONI - DIMENSIONS

DN	A	B	C	D	E	F
25	26	97	122	122	70	36
32	32	113	132	132	80	47
40	38	130	154	154	101,6	58
50	50	141,4	160	160	114,3	68
65	66	143,5	194	194	139,7	68,5
80	81	182	213	213	159	100
100	100	206	258	258	204	124
125	125	228,4	274	274	219	138

