

**2 Vie - Attacchi Clamp BS 4825 - Compatibili con il contatto di sostanze alimentari secondo Regolamento Europeo EC 1935/2004 - Sede Sfera di PTFE Corpo da Barra - Funzione DE / SE**

**2 Way - BS 4825 Clamp Connections - Compatible to the contact with alimentary substances according to European Regulation EC 1935/2004 PTFE Ball Seat - Body from Bar - DA / SR Function**



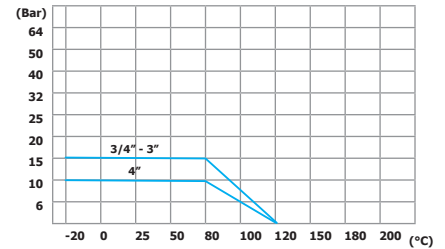
Valvole di Acciaio Inox  
Valvole per applicazioni alimentari, enologiche, sanitarie, per impiantistica chimica e farmaceutica, ambientale, lattiero casearia

Stainless Steel Ball Valves  
Valves for clean food, beverage, dairy, chemical and pharmaceutical and environment technologies, dairy

**CARATTERISTICHE TECNICHE - TECHNICAL FEATURES**

**Valvola - Valve Body**

|  |   |                             |
|--|---|-----------------------------|
| Pressione Nominale<br>Nominal Pressure | vds. Diagramma<br>see Diagram   | PN 15 3/4" - 3"<br>PN 10 4" |
| Campo Temperature<br>Temperature Range | vds. Diagramma<br>see Diagram   | -10°C +80°C                 |
| Attacchi<br>Connections                | Clamp BS 4825 3/4" ... 4"<br>DIN 32676 - ISO2852 a richiesta / on request |                             |

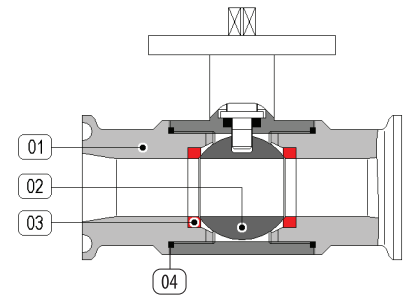


**Attuatore - Actuator**

|  |   |
|--|---|
| Campo Temperature<br>Temperature Range     | -20 ... +80 °C  |
| Pressione di Comando<br>Control Pressure   | da 6.0 bar minimo a 10.0 bar massimo<br>from 6.0 bar minimum to 10.0 bar maximum  |
| Accessori Standard<br>Standard Equipments  | Indicatore di Posizione (2) x Viti di Registrazione della Corsa<br>Visual Position Indicator (2) x Travel Adjustment Screws   |
| Accessori Opzionali<br>Optional Equipments | Box Micro con Finecorsa Meccanici o Sensori Proximity<br>Elettrovalvole 5/2 Vie con interfaccia Namur<br>Limit Switch Box with Mechanical or Proximity Switches<br>5/2 way Solenoid Valves with Namur interface |

**Materiali - Materials**

|                         |   |
|-------------------------|---|
| Attuatore - Actuator    | Alluminio Anodizzato - Anodized Aluminium     |
| Corpo - Valve Body      | 02 A304 / A316 Acciaio Inox - Stainless Steel |
| Sfera - Ball            | 02 A304 / A316 Acciaio Inox - Stainless Steel |
| Tenuta Sede - Ball Seat | 03 PTFE                                       |
| O-Ring Testata          | 04 NBR  |
| Head O-Ring Seal        |   |

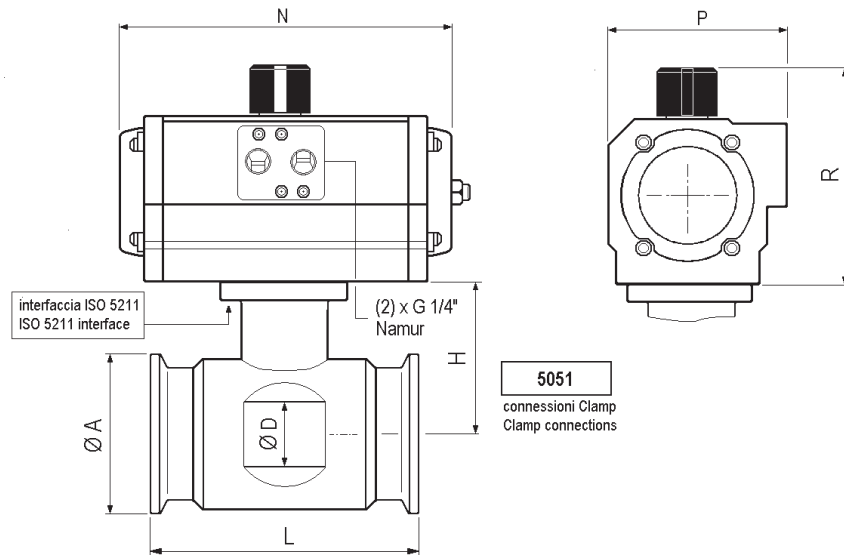


**Fluidi - Fluids**

Valvola idonea per fluidi compatibili con le parti a contatto.  
La scelta dei materiali è responsabilità del cliente che dovrà assicurarsi se adatti all'impiego.  
La scelta è limitata dai dati di temperatura e pressione della valvola.  
The valve is suitable for fluids compatible with the parts in contact.  
The user is responsible for the right choice of compatibility with knowledge of the real working conditions.  
The choice of the valve must also consider the conditions of temperature and pressure.

| MISURA - SIZE |       | DE / DA | SE / SR - NC | HANDLE + BOX |
|---------------|-------|---------|--------------|--------------|
| 3/4"          | 25,1  | Ø 20    | 505•50U070   | 505•51U074   |
| 1"            | 50,4  | Ø 25    | 505•60U070   | 505•61U074   |
| 1-1/2"        | 50,4  | Ø 38    | 505•80U070   | 505•81U254   |
| 2"            | 64    | Ø 48    | 505•90U200   | 505•91U304   |
| 2-1/2"        | 77,4  | Ø 48    | 505•A0U250   | 505•A1U354   |
| 3"            | 90,9  | Ø 73    | 505•B0U300   | 505•B1U404   |
| 4"            | 118,8 | Ø 98    | 505•C0U350   | 505•C1U454   |

| NOTE - REMARKS   |
|--|
| ● sostituire il digit ● col materiale desiderato<br>1 → A304 Acciaio Inox<br>2 → A316 Acciaio Inox   |
| ● please replace digit ● by desired material<br>1 → A304 Stainless Steel<br>2 → A316 Stainless Steel |



**DIMENSIONI - DIMENSIONS (mm)**

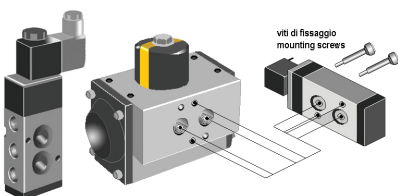
| MISURA<br>SIZE<br>Rd | ATTUATORE<br>ACTUATOR | FUNZIONE<br>FUNCTION | DIMENSIONE (mm.) / DIMENSIONS (mm.) |     |     |               |       |                 |    |       |                |    |       | ATT / ACTUATOR |     |     |
|----------------------|-----------------------|----------------------|-------------------------------------|-----|-----|---------------|-------|-----------------|----|-------|----------------|----|-------|----------------|-----|-----|
|                      |                       |                      | DN                                  | L   | H   | CLAMP BS 4825 |       | CLAMP DIN 32676 |    |       | CLAMP ISO 2852 |    |       | R              | P   | N   |
|                      |                       |                      |                                     |     |     | ØD            | ØA    | DN              | ØD | ØA    | DN             | ØD | ØA    |                |     |     |
| 3/4"                 | U070                  | DE/DA                | 20                                  | 115 | 39  | 20            | 25,1  | 15              | 15 | 34,0  | 15             | 15 | 34,0  | 98             | 70  | 160 |
|                      | U074                  | SE/SR                |                                     |     |     |               |       | 20              | 20 | 34,0  | 20             | 20 | 50,4  |                |     |     |
| 1"                   | U070                  | DE/DA                | 25                                  | 103 | 39  | 25            | 50,4  | 25              | 25 | 50,4  | 25             | 25 | 50,4  | 98             | 70  | 160 |
|                      | U074                  | SE/SR                |                                     |     |     |               |       |                 |    |       |                |    |       |                |     |     |
| 1-1/2"               | U170                  | DE/DA                | 38                                  | 127 | 55  | 38            | 50,4  | 32              | 32 | 50,4  | 32             | 36 | 50,4  | 111            | 81  | 207 |
|                      | U254                  | SE/SR                |                                     |     |     |               |       |                 |    |       |                |    |       | 128            | 96  | 248 |
| 2"                   | U200                  | DE/DA                | 48                                  | 138 | 77  | 48            | 64    | 40              | 36 | 50,4  | 40             | 44 | 64,0  | 128            | 96  | 186 |
|                      | U304                  | SE/SR                |                                     |     |     |               |       |                 |    |       |                |    |       | 147            | 114 | 241 |
| 2-1/2"               | U250                  | DE/DA                | 48                                  | 138 | 92  | 48            | 77,4  | 50              | 50 | 64    | 50             | 56 | 77,9  | 128            | 96  | 248 |
|                      | U354                  | SE/SR                |                                     |     |     |               |       |                 |    |       |                |    |       | 184            | 131 | 261 |
| 3"                   | U250                  | DE/DA                | 73                                  | 186 | 108 | 73            | 90,9  | 65              | 66 | 90,9  | 65             | 66 | 90,9  | 128            | 96  | 248 |
|                      | U404                  | SE/SR                |                                     |     |     |               |       |                 |    |       |                |    |       | 196            | 138 | 290 |
| 4"                   | U350                  | DE/DA                | 98                                  | 206 | 121 | 98            | 118,8 | 80              | 76 | 106,0 | 80             | 76 | 106,0 | 196            | 138 | 246 |
|                      | U545                  | SE/SR                |                                     |     |     |               |       | 100             | 99 | 118,8 | 100            | 99 | 130,0 | 198,6          | 145 | 367 |

**ESEMPIO DI MONTAGGIO**

Elettrovalvole per attuatori pneumatici con interfaccia Namur

**MOUNTING EXAMPLE**

Control solenoid valve for pneumatic actuators with Namur interface

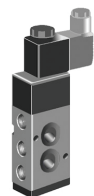


**Tipo 561**

Elettrovalvola 5 Vie  
Interfaccia Namur  
Protezione IP 65

**561 Type**

5 Way Solenoid Valve  
Namur Interface  
IP 65 Protection Degree



**Tipo A250**

Custodia di Alluminio verniciato  
IP 67 - Atex II 3 GD

**A250 Type**

Epoxy Coated Aluminium Housing  
IP 67 - Atex II 3 GD

