

2 Vie - Attacchi Clamp BS DIN 32676 TAB.4 REIHE C per tubo BS/00 (ASTM A270)  
Sede Sfera di PTFE - Corpo da Barra - Superfici Lucidate Compatibili con il contatto di  
sostanze alimentari secondo Regolamento Europeo EC 1935/2004 - Sede Sfera di PTFE

2 Way - Clamp Connections BS DIN 32676 TAB.4 REIHE C - according to normative  
BS/00 (ASTM A270) for tube - PTFE Ball Seat - Body from Bar - Polished Surfaces  
Compatible to the contact with alimentary substances according to European  
Regulation EC 1935/2004



Valvole di Acciaio Inox - Superfici Lucidate  
Valvole per applicazioni alimentari, enologiche, sanitarie, per impiantistica chimica, ambientale, ecc...

Stainless Steel Ball Valves with Polished Surfaces  
Valves for clean food, beverage, dairy, chemical and environment technologies, etc...

**CARATTERISTICHE TECNICHE - TECHNICAL FEATURES**

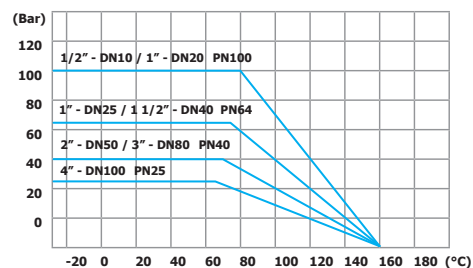
**Valvola - Valve Body**

Pressione Nominale / Nominal Pressure vsd. Diagramma / see Diagram  
PN100 1/2" - DN10 / 1" - DN20  
PN64 1" - DN25 / 1 1/2" - DN40  
PN40 2" - DN50 / 3" - DN80  
PN25 4" - DN100

Campo Temperature / Temperature Range vsd. Diagramma / see Diagram  
-20°C +160°C

Attacchi Connections Clamp normativa Din 32676 Tab • 4 Reihe C per il tubo in  
accordo con normativa BS/OD (ASTM A270)  
Clamp normative Din 32676 Tab • 4 Reihe C according to  
normative BS/OD (ASTM A270) for tube

A richiesta on request Clamp normativa Din 32676 Tab • 2 Reihe A per il tubo in accordo con normativa DIN 11850  
Clamp normativa Din 32676 Tab • 3 Reihe B per il tubo in accordo con normativa ISO 1127



**Attuatore - Actuator**

Campo Temperature / Temperature Range -20 ... +80 °C

Pressione di Comando / Control Pressure da 6.0 bar minimo a 10.0 bar massimo  
from 6.0 bar minimum to 10.0 bar maximum

Accessori Standard / Standard Equipments Indicatore di Posizione (2) x Viti di Registrazione della Corsa  
Visual Position Indicator (2) x Travel Adjustment Screws

Accessori Opzionali / Optional Equipments Box Micro con Finecorsa Meccanici o Sensori Proximity  
Elettrovalvole 5/2 Vie con interfaccia Namur  
Limit Switch Box with Mechanical or Proximity Switches  
5/2 way Solenoid Valves with Namur interface

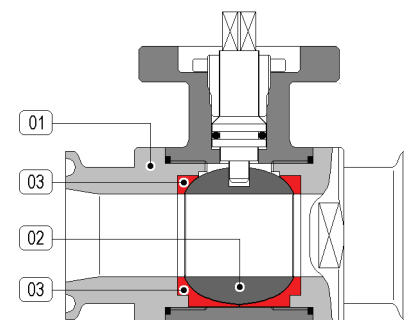
**Materiali - Materials**

Attuatore - Actuator Alluminio Anodizzato - Anodized Aluminium

Corpo - Valve Body 01 AISI 316L (1.4404) Acciaio Inox - Stainless Steel

Sfera - Ball 02 AISI 316L (1.4404) Acciaio Inox - Stainless Steel

Tenuta Sede - Ball Seat 03 PTFE - G400 (FDA)



OPTION: INTEGRAL SEALS  
OPZIONE: TENUTA AVVOLGENTE

**Fluidi - Fluids**

Valvola idonea per fluidi compatibili con le parti a contatto.  
La scelta dei materiali è responsabilità del cliente che dovrà assicurarsi se adatti all'impiego.  
La scelta è limitata dai dati di temperatura e pressione della valvola  
The valve is suitable for fluids compatible with the parts in contact.  
The user is responsible for the right choice of compatibility with knowledge of the real working conditions.  
The choice of the valve must also consider the conditions of temperature and pressure.

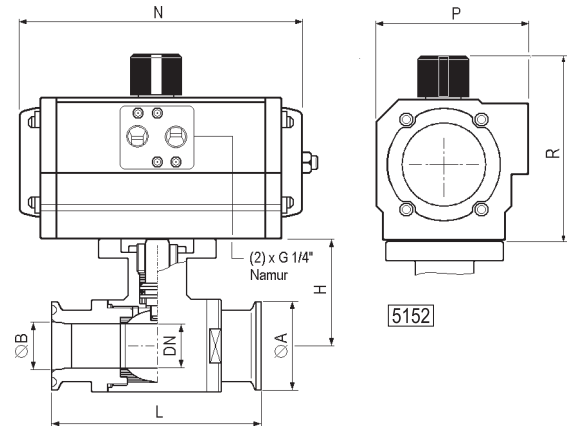
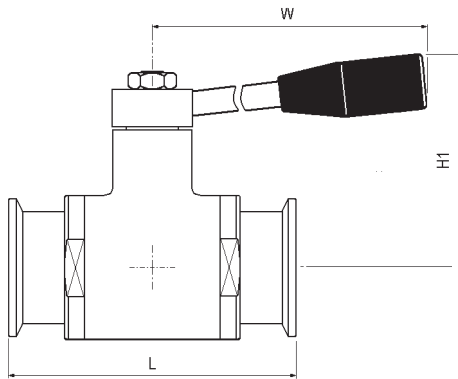
MISURA - SIZE	DN	CLAMP BS		DOPPIO EFFETTO DOUBLE ACTING	SEMPLICE EFFETTO SPRING RETURN
1/2"	Ø 10	25	9.7	5152 30 U050	5152 31 U053
3/4"	Ø 15	25	16	5152 40 U050	5152 41 U053
1"	Ø 20	50.5	22.2	5152 50 U050	5152 51 U154
1"	Ø 25	50.5	22.2	5152 60 U150	5152 61 U174
1-1/2"	Ø 32	50.5	34.8	5152 70 U150	5152 71 U204
1-1/2"	Ø 40	50.5	34.8	5152 80 U150	5152 81 U254
2"	Ø 50	64	47.5	5152 90 U170	5152 91 U304
2-1/2"	Ø 65	77.5	60.2	5152 A0 U200	5152 A1 U354
3"	Ø 80	91	72.6	5152 B0 U250	5152 B1 U404
4"	Ø 100	97.6	97.6	5152 C0 U300	5152 C1 U454

**NOTE - REMARKS**

**ATEX**

Aggiungere il suffisso EX  
5152 60 U150 EX

Add suffix EX  
5152 60 U150 EX



**DIMENSIONI - DIMENSIONS (mm)**

MISURA SIZE Rd	ATTUATORE ACTUATOR	FUNZIONE FUNCTION	DIMENSIONE (mm.) / DIMENSIONS (mm.)											ATT / ACTUATOR			PESO WEIGHT	Kv	
			DN	L	H	H1	W	BS/OD		DIN 11850		ISO 1127			R	P			N
								ØA	ØB	ØA	ØB	CLAMP	REIHE B	OD					
1/2"	U050	DE/DA	10	88	42	52	110	25	9.4	34	10	13.5	25	10.3	101	67	119	0.32	15.3
	U053	SE/SR													101	67	119		
3/4"	U050	DE/DA	15	92	45	55	110	25	15.75	34	16	17.2	25	14	101	67	119	0.44	21.3
	U074	SE/SR													98	70	160		
1"	U050	DE/DA	20	102	52	60	110	50.5	22.1	34	16	21.3	50.5	18.1	101	67	119	0.62	38.3
	U154	SE/SR													111	81	175		
1"	U150	DE/DA	25	106	55	65	160	50.5	22.1	50.5	26	26.9	50.5	23.7	111	81	175	1.10	72.5
	U174	SE/SR										33.7	50.5	29.7	111	81	207		
1-1/2"	U150	DE/DA	32	112	60	70	160	50.5	34.8	50.5	32	33.7	50.5	29.7	111	81	175	1.35	110.8
	U204	SE/SR													128	96	186		
1-1/2"	U150	DE/DA	40	126	80	80	190	50.5	34.8	50.5	38	42.4	64	38.4	111	81	175	2.33	170.6
	U254	SE/SR										48.3	64	44.3	128	96	248		
2"	U170	DE/DA	50	136	87	90	190	64	47.5	64	50	60.3	77.5	56.3	111	81	207	3.43	272.9
	U304	SE/SR													147	114	241		
2-1/2"	U200	DE/DA	65	154	95	110	235	77.5	60.2	91	66	76.1	91	72.1	128	96	186	5.75	383.8
	U354	SE/SR													196	138	246		
3"	U250	DE/DA	80	184	108	130	285	91	72.9	106	81	88.9	106	84.3	128	96	248	8.98	511.8
	U404	SE/SR													196	138	290		
4"	U300	DE/DA	100	190	120	150	310	119	97.38	119	100	114.3	130	109.7	147	114	241	15.5	511.8
	U454	SE/SR													198.5	145	367		

(●) peso per valvole con leva manuale - weight for valves with hand-lever

**ESEMPIO DI MONTAGGIO**

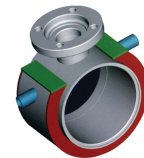
Elettrovalvole per attuatori pneumatici con interfaccia Namur

**MOUNTING EXAMPLE**

Control solenoid valve for pneumatic actuators with Namur interface



- ✓ Camicia di Riscaldamento
- ✓ Heating Jacket



**MICRO BOX - LIMIT SWITCH BOXES**

Non previsto su attuatore U030  
Not suitable on U030 Actuator type

**Tipo A250**

Custodia di Alluminio verniciato  
IP 67 - Atex II 3 GD

**A250 Type**

Epoxy Coated Aluminium Housing  
IP 67 - Atex II 3 GD

