

2 Vie - Attacchi a Flangia - Compatibili con il contatto di sostanze alimentari
Sede Sfera PTFE - Corpo da Barra - Superfici Lucidate secondo
Regolamento Europeo EC 1935/2004 - Sede Sfera di PTFE

2 Way - Flanged Connections - Compatible to the contact with alimentary
PTFE Ball Seat - Body from Bar - Polished Surfaces substances according
to European Regulation EC 1935/2004

Valvole di Acciaio Inox - Superfici Lucidate
Valvole per applicazioni alimentari, enologiche, sanitarie,
per impiantistica chimica, ambientale

Stainless Steel Ball Valves with Polished Surfaces
Valves for clean food, beverage, dairy, chemical
and environment technologies



CARATTERISTICHE TECNICHE - TECHNICAL FEATURES

Corpo - Valve Body

Pressione Nominale Nominal Pressure	PN 40	DN10 - DN50
	PN40	DN65 - DN80
	PN16	DN65 - DN100
	PN25	DN125
	PN16	DN100

Campo Temperatura
Temperature Range

vds. Diagramma
see Diagram

Attacchi - Connections

UNI EN 1092-1:2003 Flange Girevoli PN 10 / 16 / 25 / 40
UNI EN 1092-1:2003 Flanges PN 10 / 16 / 25 / 40

Attuatore - Actuator

Atex II 2 GD

Campo Temperatura
Temperature Range

-20 ... +80 °C

Pressione di Comando
Control Pressure

da 6.0 bar minimo a 10.0 bar massimo
from 6.0 bar minimum to 10.0 bar maximum

Accessori Standard
Standard Equipments

Indicatore di Posizione (2) x Viti di Registrazione della Corsa
Visual Position Indicator (2) x Travel Adjustment Screws

Accessori Opzionali
Optional Equipments

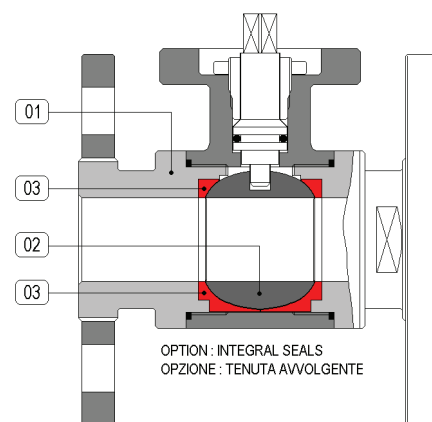
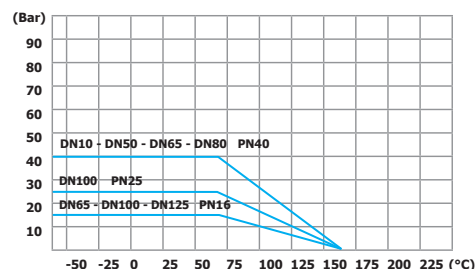
Box Micro con Finecorsa Meccanici o Sensori Proximity
Elettrovalvole 5/2 Vie con interfaccia Namur
Limit Switch Box with Mechanical or Proximity Switches
5/2 way Solenoid Valves with Namur interface


Materiali - Materials

Attuatore - Actuator	Alluminio Anodizzato - Anodized Aluminium	
Corpo - Valve Body	01	A316L Acciaio Inox - Stainless Steel
Sfera - Ball	02	A316L Acciaio Inox - Stainless Steel
Tenuta Sede - Ball Seat	03	PTFE - G400 (FDA)

Fluidi - Fluids

Valvola idonea per fluidi compatibili con le parti a contatto.
La scelta dei materiali è responsabilità del cliente che dovrà assicurarsi se adatti all'impiego.
La scelta è limitata dai dati di temperatura e pressione della valvola
The valve is suitable for fluids compatible with the parts in contact.
The user is responsible for the right choice of compatibility with knowledge of the real working conditions.
The choice of the valve must also consider the conditions of temperature and pressure.



ATEX 
Aggiungere il suffisso EX
Es. 5282 60 U070EX

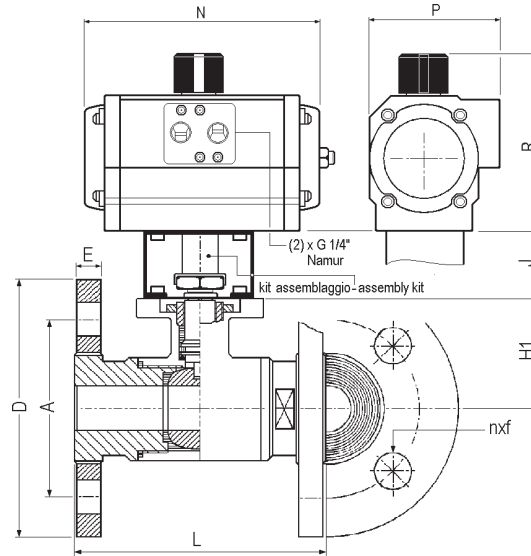
Add suffix EX
Es. 5282 60 U070EX

MISURA - DN	SIZE Ø	DE / DA	SE / SR
10	10	528 • 30U050 BR	528 • 31U053 BR
15	15	528 • 40U050 BR	528 • 41U074 BR
20	20	528 • 50U050 BR	528 • 51U0154 BR
25	25	528 • 60U150 BR	528 • 61U174 BR
32	32	528 • 70U150 BR	528 • 71U204 BR
40	40	528 • 80U150	528 • 81U254
50	50	528 • 90U170	528 • 91U304
65	65	528 • A0U200	528 • A1U354
80	80	528 • B0U250	528 • B1U404
100	100	528 • C0U300	528 • C1U454
125	120	528 • D0U400	528 • D1U554

NOTE - REMARKS

sostituire il digit • con
materiale Inox desidera
2→A316L

please replace digit • by
desired St. Steel material
2→A316L



flange filettate girevoli UNI 2223 - DIN 2501 PN 10/16/25/40
dimensione "L" secondo DIN 3202-F4
flange imbullonate per DN 125

revolving threaded flanges PN 10/16/25/40
UNI 2223 - DIN 2501
length "L" acc. to DIN 3202-F4
bolted flanges for DN 125

DIMENSIONI - DIMENSIONS (mm)

MISURA SIZE DN	ATTUATORE ACTUATOR	L	H1	D	A	E	n°x f	J	ATT / ACTUATOR		
									R	P	N
10	U050	110	39,0	90	60	12	4x14	40	101	67	119
	U053										
15	U050	115	41,5	95	65	12	4x14	40	101	67	119
	U074								98	70	166
20	U050	120	45,0	105	75	14	4x14	40	101	67	119
	U154								111	81	175
25	U150	125	51,5	115	85	14	4x14	40	111	81	175
	U174								111	81	207
32	U150	130	56,5	140	100	16	4x18	50	111	81	175
	U204								128	96	186
40	U150	140	76,0	150	110	16	4x18	-	111	81	175
	U254								128	96	248
50	U170	150	84,0	165	125	18	4x18	-	111	81	207
	U304								-	147	241
65	U200	170	94,5	185	145	18	4x18	PN16	128	96	186
	U354						8x18	PN25	196	138	246
80	U250	180	106	200	160	20	8x18	-	128	96	248
	U404								-	196	290
100	U300	190	120	220	180	22	8x18	PN10	147	114	241
	U504						8x22	PN25	198,5	145	367
100 PN25	U300	190	120	235	180	22	8x22	PN25	147	114	241
	U504								198,5	145	367
125	U400	325	154	250	210	25	8x18		196	138	290
	U554								232	181	428

OPZIONI

flange di acciaio zincato flange PN 40 guarnizioni di tenuta in: -
PTFE caricato vetro
- PTFE caricato carbografite tenuta avvolgente

OPTIONS

galvanized steel flanges PN 40 flanges seals made in:
- PTFE with glass
- PTFE with carbographite integral seal

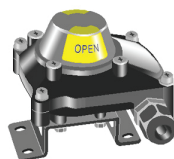


Tipo A250

Custodia di Alluminio verniciato
IP 67 - Atex II 3 GD

A250 Type

Epoxy Coated Aluminium Housing
IP 67 - Atex II 3 GD



ESEMPIO DI MONTAGGIO

Elettrovalvole per attuatori
pneumatici con interfaccia Namur

MOUNTING EXAMPLE

Control solenoid valve for pneumatic
actuators with Namur interface

