

3 Vie L/T - Attacchi DIN 11851 Compatibili con il contatto di sostanze alimentari secondo Regolamento Europeo EC 1935/2004 - Sede Sfera di PTFE
Sede Sfera di PTFE - Funzione DE / SE

3 Way L/T - DIN 11851 Ports - Compatible to the contact with alimentary substances according to European Regulation EC 1935/2004 - PTFE Ball Seat - DA / SR Function

Valvole di Acciaio Inox - Superfici Lucidate
Valvole per applicazioni alimentari, enologiche, sanitarie, per impiantistica chimica, ambientale, Valvole per sistemi di Deviazione e Miscelazione di fluidi.

Stainless Steel Ball Valves with Polished Surfaces
Valves for clean food, beverage, dairy, chemical and environment technologies.
Valves for Diverting & Mixing fluid systems.



CARATTERISTICHE TECNICHE - TECHNICAL FEATURES

Corpo - Valve Body

Pressione Nominale / Nominal Pressure vds. Diagramma / see Diagram PN100 DN10 - DN20
PN64 DN25 - DN40
PN40 DN50 - DN80
PN16 DN100

Campo Temperatura / Temperature Range vds. Diagramma / see Diagram -20°C + 160°C

Attacchi - Connections DIN 11851 Femmina / Femmina / Femmina
DIN 11851 Female / Female / Female

Attuatore - Actuator

Atex II 2 GD

Campo Temperatura / Temperature Range -20 ... +80 °C

Pressione di Comando / Control Pressure da 6.0 bar minimo a 10.0 bar massimo
from 6.0 bar minimum to 10.0 bar maximum

Accessori Standard / Standard Equipments Indicatore di Posizione (2) x Viti di Registrazione della Corsa
Visual Position Indicator (2) x Travel Adjustment Screws

Accessori Opzionali / Optional Equipments Box Micro con Finecorsa Meccanici o Sensori Proximity
Elettrovalvole 5/2 Vie con interfaccia Namur
Limit Switch Box with Mechanical or Proximity Switches
5/2 way Solenoid Valves with Namur interface

Materiali - Materials

Attuatore - Actuator Alluminio Anodizzato - Anodized Aluminium

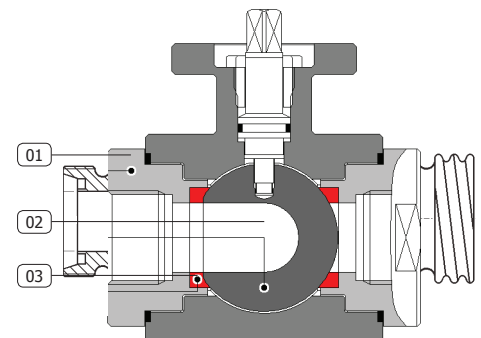
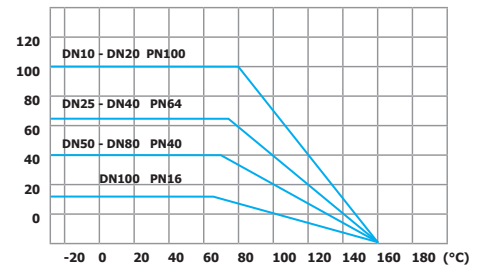
Corpo - Valve Body 01 A316L Acciaio Inox - Stainless Steel

Sfera - Ball 02 A316L Acciaio Inox - Stainless Steel

Tenuta Sede - Ball Seat 03 PTFE - G400 (FDA)

Fluidi - Fluids

Valvola idonea per fluidi compatibili con le parti a contatto.
La scelta dei materiali è responsabilità del cliente che dovrà assicurarsi se adatti all'impiego.
La scelta è limitata dai dati di temperatura e pressione della valvola.
The valve is suitable for fluids compatible with the parts in contact.
The user is responsible for the right choice of compatibility with knowledge of the real working conditions.
The choice of the valve must also consider the conditions of temperature and pressure.



ATEX

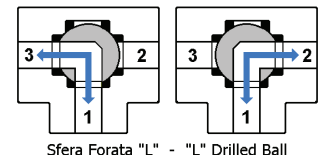
Aggiungere Suffisso EX al Numero Catalogo
Es. 5342 60 U170 EX
Add the Suffix EX to Catalog Number
Es. 5342 60 U170 EX

MISURA - SIZE	DN Ø	A316L INOX - ST. STEEL	
		DE / DA	SE / SR
28x1/8"	10	5342 3• U050	5342 3• U074
34x1/8"	15	5342 4• U050	5342 4• U154
44x1/6"	20	5342 5• U150	5342 5• U254
52x1/6"	25	5342 6• U150	5342 6• U254
58x1/6"	32	5342 7• U170	5342 7• U304
65x1/6"	40	5342 8• U200	5342 8• U354
78x1/6"	50	5342 9• U250	5342 9• U354
95x1/6"	65	5342 A• U250	5342 A• U404
110x1/4"	80	5342 B• U350	5342 B• U454
130x1/4"	100	5342 C• U350	5342 C• U504

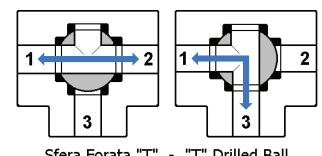
NOTE - REMARKS

sostituire il digit • con la funzione desiderata
3 → corpo a "L"
4 → corpo a "T"

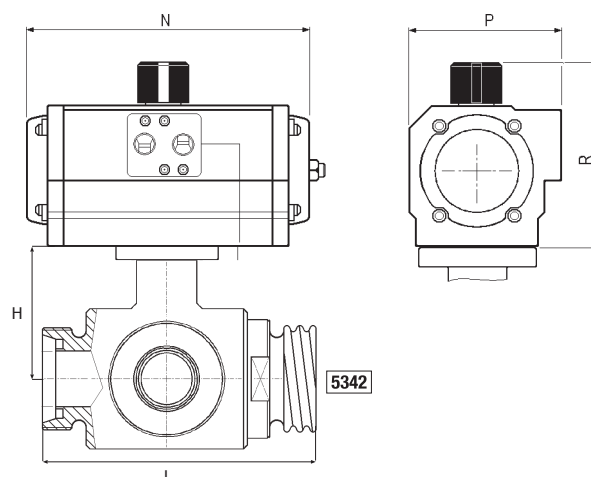
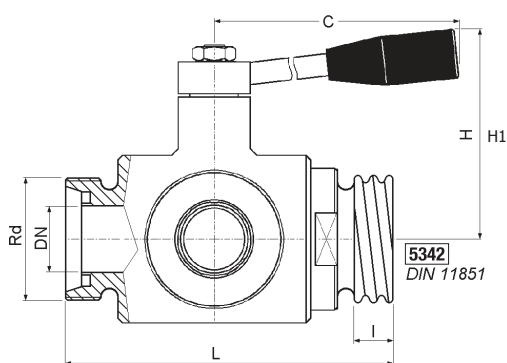
please replace digit • by desired function
3 → "L" body ports
4 → "T" body ports



Sfera Forata "L" - "L" Drilled Ball



Sfera Forata "T" - "T" Drilled Ball


DIMENSIONI - DIMENSIONS (mm)

MISURA SIZE G	ATTUATORE ACTUATOR	FUNZIONE FUNCTION	DIMENSIONE (mm.) / DIMENSIONS (mm.)					ATT / ACTUATOR			PESO WEIGHT Kg •
			DN	L	H	H1	C	R	P	N	
10	U050	DE/DA	10	108	46,5	60	110	101	67	119	1,10
	U074	SE/SR						98	70	160	
15	U050	DE/DA	15	118	49	65	110	101	67	119	1,45
	U154	SE/SR						111	81	175	
20	U150	DE/DA	20	130	56,5	70	160	111	81	175	2,30
	U254	SE/SR						128	96	248	
25	U150	DE/DA	25	140	61	80	160	111	81	175	3,07
	U254	SE/SR						128	96	248	
32	U170	DE/DA	32	156	81,5	95	190	111	81	207	5,15
	U304	SE/SR						147	114	241	
40	U200	DE/DA	40	172	89	110	190	128	96	186	7,56
	U354	SE/SR						196	138	246	
50	U250	DE/DA	50	182	91,5	120	235	128	96	248	9,20
	U354	SE/SR						196	138	246	
65	U250	DE/DA	65	196	101,5	130	285	128	96	248	11,27
	U404	SE/SR						184	131	305	
80	U350	DE/DA	80	256	116	145	310	184	131	261	23,05
	U454	SE/SR						198,5	145	367	
100	U350	DE/DA	100	286	131	160	310	184	131	261	36,16
	U504	SE/SR						232	181	380,5	

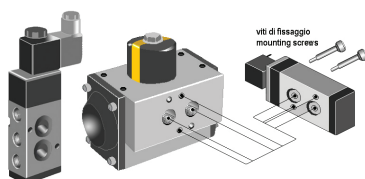
• peso per valvole con leva manuale - weight for valves with hand-lever

ESEMPIO DI MONTAGGIO

Elettrovalvole per attuatori pneumatici con interfaccia Namur

MOUNTING EXAMPLE

Control solenoid valve for pneumatic actuators with Namur interface


Tipo A250

Custodia di Alluminio verniciato IP 67 - Atex II 3 GD

A250 Type

Epoxy Coated Aluminium Housing IP 67 - Atex II 3 GD

