

3 Vie L/T - Attacchi Clamp BS DIN 32676 TAB.4 REIHE C per tubo BS/00 (ASTM A270)
Sede Sfera di PTFE - Corpo da Barra - Superfici Lucidate Compatibili con il contatto
di sostanze alimentari secondo Regolamento Europeo EC 1935/2004 - Sede Sfera in PTFE

3 Way L/T - Clamp Connections BS DIN 32676 TAB.4 REIHE C - according to normative
BS/00 (ASTM A270) for tube - PTFE Ball Seat - Body from Bar - Polished Surfaces
Compatible to the contact with alimentary substances according to European - Regulation EC 1935/2004



Valvole di Acciaio Inox - Superfici Lucidate
Valvole per applicazioni alimentari, enologiche, sanitarie, per impiantistica chimica, ambientale, ecc...
Valvole per sistemi di Deviazione e Miscelazione di fluidi

Stainless Steel Ball Valves with Polished Surfaces
Valves for clean food, beverage, dairy, chemical and environment technologies, etc...
Valves for Diverting & Mixing fluid systems

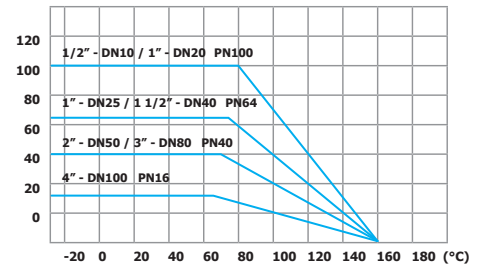
CARATTERISTICHE TECNICHE - TECHNICAL FEATURES

Pressione Nominale vds. Diagramma PN100 1/2" - DN10 / 1" - DN20
Nominal Pressure see Diagram PN64 1" - DN25 / 1 1/2" - DN40
PN40 2" - DN50 / 3" - DN80
PN25 4" - DN100

Campo Temperature vds. Diagramma -20°C +160°C
Temperature Range see Diagram

Attacchi Clamp normativa Din 32676 Tab • 4 Reihe C
Connections per il tubo in accordo con normativa BS/OD (ASTM A270)
Clamp normative Din 32676 Tab • 4 Reihe C
according to normative BS/OD (ASTM A270) for tube

A richiesta Clamp normativa Din 32676 Tab • 2 Reihe A per il tubo in accordo con normativa DIN 11850
on request Clamp normativa Din 32676 Tab • 3 Reihe B per il tubo in accordo con normativa ISO 1127



Attuatore - Actuator

Campo Temperature -20 ... +80 °C
Temperature Range

Pressione di Comando da 6.0 bar minimo a 10.0 bar massimo
Control Pressure from 6.0 bar minimum to 10.0 bar maximum

Accessori Standard Indicatore di Posizione (2) x Viti di Registrazione della Corsa
Standard Equipments Visual Position Indicator (2) x Travel Adjustment Screws

Accessori Opzionali Box Micro con Finecorsa Meccanici o Sensori Proximity
Optional Equipments Elettrovalvole 5/2 Vie con interfaccia Namur
Limit Switch Box with Mechanical or Proximity Switches
5/2 way Solenoid Valves with Namur interface

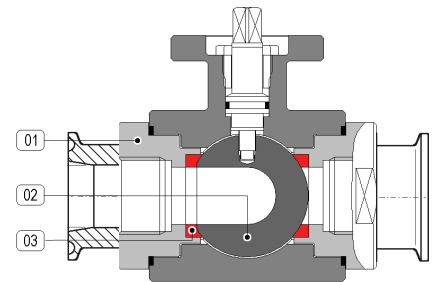
Materiali - Materials

Attuatore - Actuator Alluminio Anodizzato - Anodized Aluminium

Corpo - Valve Body 01 AISI 316L (1.4404) Acciaio Inox - Stainless Steel

Sfera - Ball 02 AISI 316L (1.4404) Acciaio Inox - Stainless Steel

Tenuta Sede - Ball Seat 03 PTFE - G400 (FDA)



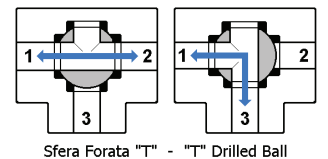
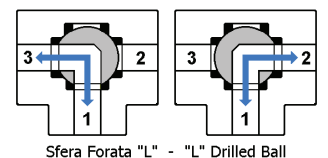
ATEX

Aggiungere Suffisso EX al Numero Catalogo Es. 5352 60 U170EX

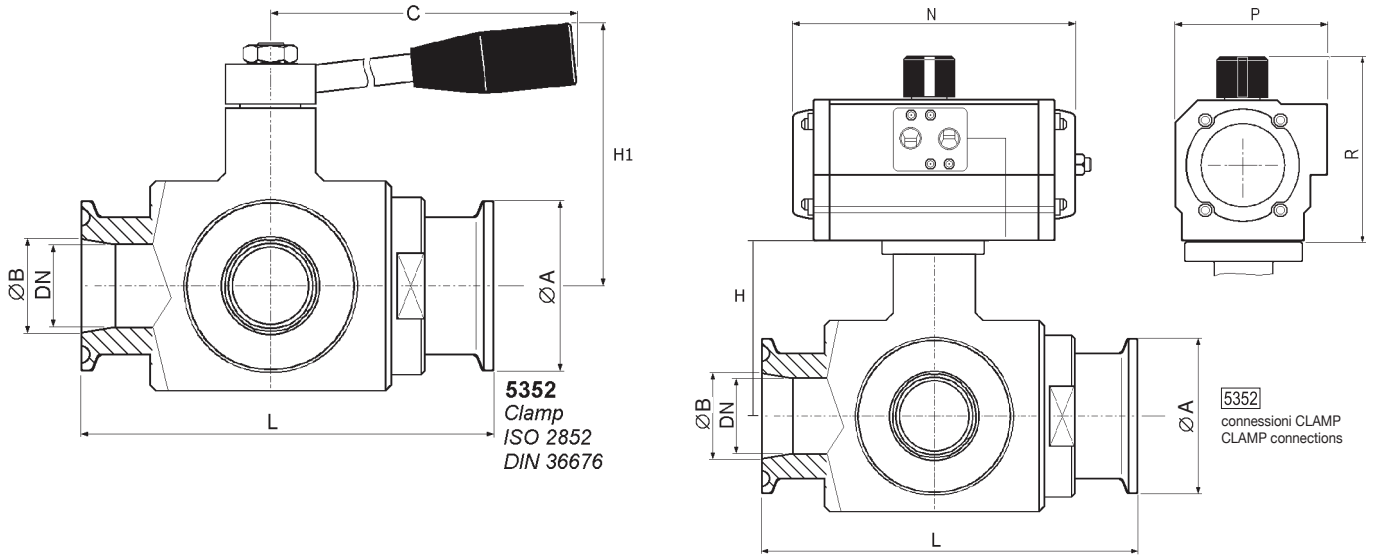
Add the Suffix EX to Catalog Number Ex. 5352 60 U170EX

MISURA - SIZE	CLAMP BS	DOPIO EFFETTO DOUBLE ACTING	SEMPLICE EFFETTO SPRING RETURN	FUNZIONE - FUNCTION
1/2" Ø 10	25	9.7	5352 3• U050	5352 3• U074
3/4" Ø 15	25	16	5352 4• U050	5352 4• U154
1" Ø 20	50.5	22.2	5352 5• U150	5352 5• U254
1" Ø 25	50.5	22.2	5352 6• U150	5352 6• U254
1-1/2" Ø 32	50.5	34.8	5352 7• U170	5352 7• U304
1-1/2" Ø 40	50.5	34.8	5352 8• U200	5352 8• U354
2" Ø 50	64	47.5	5352 9• U250	5352 9• U354
2-1/2" Ø 65	77.5	60.2	5352 A• U250	5352 A• U404
3" Ø 80	91	72.6	5352 B• U350	5352 B• U454
4" Ø 100	97.6	97.6	5352 C• U350	5352 C• U504

FUNZIONE - FUNCTION



• sostituire il digit 3 → corpo a "L" • con la funzione desiderata 4 → corpo a "T" • please replace digit 3 → "L" body ports • by desired function 4 → "T" body ports



DIMENSIONI - DIMENSIONS (mm)

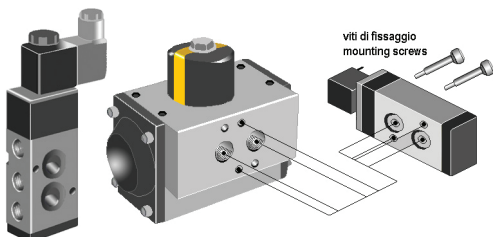
MISURA SIZE Rd	ATTUATORE ACTUATOR	FUNZIONE FUNCTION	DIMENSIONE (mm.) / DIMENSIONS (mm.)											ATT / ACTUATOR			PESO WEIGHT	
			DN	L	H	H1	W	BS/OD		DIN 11850		ISO 1127			R	P		N
								ØA	ØB	ØA	ØB	CLAMP REIHE B OD	ØA	ØB				
1/2"	U050	DE/DA	15	108	46.5	60	110	25	9.7	34	10	13.5	25	10.3	101	67	119	1.08
	U074	SE/SR													98	70	160	
3/4"	U050	DE/DA	15	118	49	65	110	25	16	34	16	17.2	25	14	101	67	119	1.31
	U154	SE/SR													111	81	175	
1"	U150	DE/DA	20	130	56.5	70	160	50.5	22.2	34	16	21.3	50.5	18.1	111	81	175	2.47
	U254	SE/SR													128	96	248	
1"	U150	DE/DA	25	140	61	80	160	50.5	22.2	50.5	26	26.9	50.5	23.7	111	81	175	3.17
	U254	SE/SR										33.7	50.5	29.7	128	96	248	
1-1/2"	U170	DE/DA	32	156	81.5	95	190	50.5	34.8	50.5	32	33.7	50.5	29.7	111	81	207	4.98
	U304	SE/SR													147	114	241	
1-1/2"	U200	DE/DA	40	172	89	110	190	50.5	34.8	50.5	38	42.4	64	38.4	128	96	186	7.40
	U354	SE/SR										48.3	64	44.3	196	138	246	
2"	U250	DE/DA	50	182	91.5	120	235	64	47.5	64	50	60.3	77.5	56.3	128	96	248	8.80
	U354	SE/SR													196	138	246	
2-1/2"	U250	DE/DA	65	196	101.5	130	285	77.5	60.2	91	66	76.1	91	72.1	128	96	248	11.18
	U404	SE/SR													184	131	305	
3"	U350	DE/DA	80	256	116	145	310	91	72.6	106	81	88.9	106	84.3	184	131	261	22.76
	U454	SE/SR													198.5	145	367	
4"	U350	DE/DA	100	286	131	160	310	119	97.6	119	100	114.3	130	109.7	184	131	261	35.44
	U504	SE/SR													232	181	380.5	

ESEMPIO DI MONTAGGIO

Elettrovalvole per attuatori pneumatici con interfaccia Namur

MOUNTING EXAMPLE

Control solenoid valve for pneumatic actuators with Namur interface



MICRO BOX - LIMIT SWITCH BOXES

Non previsto su attuatore U030
Not suitable on U030 Actuator type

Tipo A250

Custodia di Alluminio verniciato
IP 67 - Atex II 3 GD

A250 Type

Epoxy Coated Aluminium Housing
IP 67 - Atex II 3 GD

