

2 vie - Attacchi Filettati
Sede Sfera di Devlon - Funzione DE / SE - PN 400

2 way - Threaded Ports
Devlon Ball Seat - DA / SR Function - PN 400

Valvole di Acciaio Inox - Superfici Lucidate
 Valvole per Servizio Alta Pressione
 Valvole per Applicazioni industriali, Impiantistica Chimica ed Ambientale

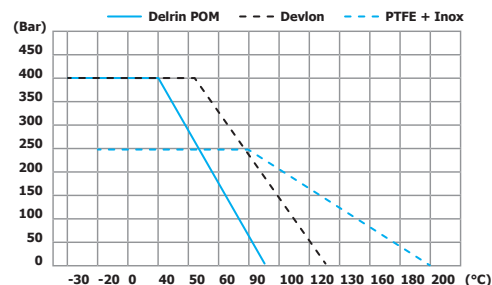
Stainless Steel Ball Valves with Polished Surfaces
 Valves for High Pressure Service
 Valves for Industrial Applications, Chemical and Environment Technologies



CARATTERISTICHE TECNICHE - TECHNICAL FEATURES

Corpo - Valve Body

Pressione Nominale Nominal Pressure	vds. Diagramma see Diagram	PN400	
Campo Temperatura Temperature Range	vds. Diagramma see Diagram	-20°C + 125°C - 20°C + 200°C - 30°C + 95°C	DEVLON PTFE + Inox DERLIN POM
Connessioni - Connections	Terminali Filettati Threaded Ports	G 1/4" ... G 1"	
Sedi di tenuta - Seat	DEVLON - PTFE + Inox - DERLIN POM		



Attuatore - Actuator

Attuatore - Actuator	Atex II 2 GD
Campo Temperatura Temperature Range	-20 ... +80 °C
Pressione di Comando Control Pressure	da 6.0 bar minimo a 10.0 bar massimo from 6.0 bar minimum to 10.0 bar maximum
Accessori Standard Standard Equipments	Indicatore di Posizione (2) x Viti di Registrazione della Corsa Visual Position Indicator (2) x Travel Adjustment Screws
Accessori Opzionali Optional Equipments	Box Micro con Finecorsa Meccanici o Sensori Proximity Elettrovalvole 5/2 Vie con interfaccia Namur Limit Switch Box with Mechanical or Proximity Switches 5/2 way Solenoid Valves with Namur interface

Versioni Fornibili Available Versions

- Valvole con Leva Manuale 170mm
- Valvole con Leva Manuale e Box Micro, Finecorsa Meccanici e Finecorsa Proximity
- Valvole con Attuatore Pneumatico
- Valvole con Leva Manuale e Attuatore Pneumatico, Box Micro, 5/2 Elettrovalvola con interfaccia Namur
- Valvole 3 Vie con foratura sfera a "L"
- Valves with Hand Lever 170 mm
- Valves with Hand Lever and Limit Switch Box, Mechanical Switches & Proximity Switches
- Valves with Pneumatic Actuator
- Valves with Hand Lever and Pneumatic Actuator, Limit Switch Box, 5/2 Namur Solenoid Valves
- Three way ball valve with "L" port

Fluidi - Fluids

Valvola idonea per fluidi compatibili con le parti a contatto.
 La scelta dei materiali è responsabilità del cliente che dovrà assicurarsi se adatti all'impiego.
 La scelta è limitata dai dati di temperatura e pressione della valvola
 The valve is suitable for fluids compatible with the parts in contact.
 The user is responsible for the right choice of compatibility with knowledge of the real working conditions.
 The choice of the valve must also consider the conditions of temperature and pressure.

ATEX

Aggiungere il suffisso EX
 Es. 5630 40 U150 EX
 Add suffix EX
 Ex. 5630 40 U150 EX

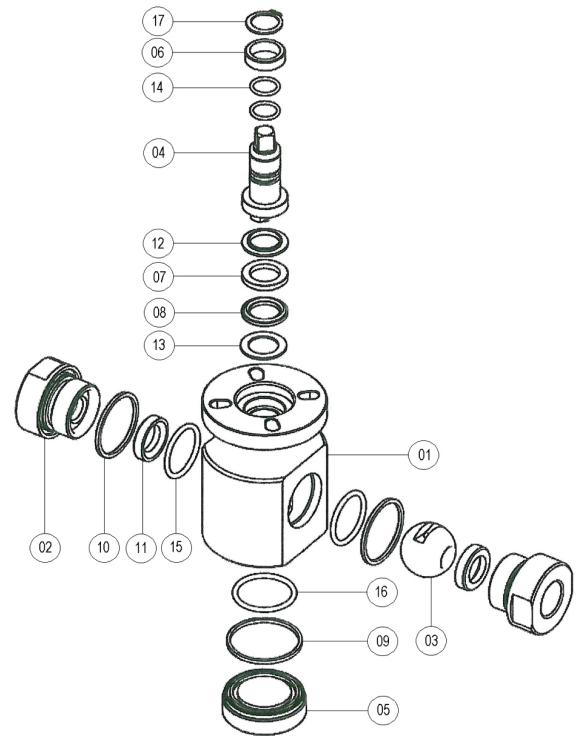
MISURA - SIZE	DN	DE / DA	SE / SR
G 1/4"	Ø 8	5630 20 U150	5630 2• U204
G 3/8"	Ø 8	5630 30 U150	5630 3• U204
G 1/2"	Ø 12	5630 40 U150	5630 4• U254
G 3/4"	Ø 17	5630 50 U200	5630 5• U304
G 1"	Ø 22	5630 60 U200	5630 6• U304

NOTE - REMARKS

sostituire il digit • con la funzione desiderata
 1 → funzione NC
 2 → funzione NA
 please replace digit • by desired function
 1 → NC function
 2 → NO function

MATERIALI - MATERIALS

N°	DESCRIZIONE	DESCRIPTION	N.	MATERIALS
1	Corpo	Body	1	Aisi 316L
2	Manicotto	Sleeve	2	Aisi 316L
3	Sfera	Ball	1	Aisi 316L
4	Perno	Stem	1	Aisi 316L
5	Tappo	Plug	1	Aisi 316L
6	Guarnizione perno	Stem seal	1	PTFE + Glass
7	Guarnizione perno	Stem seal	1	PTFE
8	Guarnizione perno	Stem seal	1	PTFE
9	Guarnizione tappo	Plug seal	1	PTFE
10	Guarnizioni manicotto	Sleeve seal	2	PTFE
11	Guarnizione sfera	Ball seals	2	Devlon
12	Guarnizione perno	Stem seal	1	Devlon
13	Guarnizione perno	Stem seal	1	Devlon
14	O-Ring perno	O-Ring stem	2	FKM
15	O-Ring manicotto	O-Ring sleeve	2	FKM
16	O-Ring tappo	O-Ring plug	1	FKM
17	Seeger	Seeger	1	A420


DIMENSIONI - DIMENSIONS (mm)

MISURA SIZE G	ATTUATORE ACTUATOR	FUNZIONE FUNCTION	mm.		ATT / ACTUATOR		
			L	H	R	P	N
1/4"	U150	DE/DA	70	84	111	81	175
	U204	SE/SR			128	96	186
3/8"	U150	DE/DA	70	84	111	81	175
	U204	SE/SR			128	96	186
1/2"	U150	DE/DA	80	87	111	81	175
	U254	SE/SR			128	96	248
3/4"	U200	DE/DA	90	94	128	96	186
	U304	SE/SR			147	114	241
1"	U200	DE/DA	100	100	128	96	186
	U304	SE/SR			147	114	241

