

**3 Vie con foratura sfera a " L " - Connessioni Filettate**  
**Sede Sfera di Devlon - Funzione DE / SE - PN 400**

**3 Way ball with " L " port - Threaded Connections**  
**Devlon Ball Seat - DA / SR Function - PN 400**

Valvole di Acciaio Inox - Superfici Lucidate  
Valvole per Servizio Alta Pressione  
Valvole per Applicazioni industriali, Impiantistica Chimica ed Ambientale

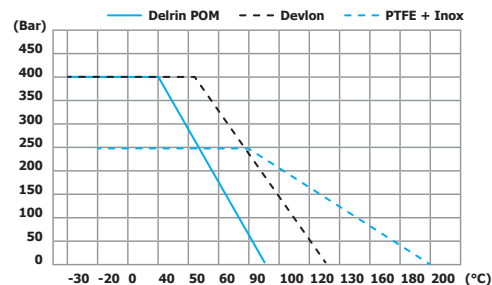
Stainless Steel Ball Valves with Polished Surfaces  
Valves for High Pressure Service  
Valves for Industrial Applications, Chemical and Environment Technologies



**CARATTERISTICHE TECNICHE - TECHNICAL FEATURES**

**Corpo - Valve Body**

Pressione Nominale Nominal Pressure	vds. Diagramma see Diagram	PN400	
Campo Temperatura Temperature Range	vds. Diagramma see Diagram	-20°C + 125°C - 20°C + 200°C - 30°C + 95°C	DEVLON PTFE + Inox DERLIN POM
Connessioni - Connections	Terminali Filettati Threaded Ports	G 1/4" ... G 1"	
Sedi di tenuta - Seat	DEVLON - PTFE + Inox - DERLIN POM		



**Attuatore - Actuator**

Attuatore - Actuator	Atex II 2 GD
Campo Temperatura Temperature Range	-20 ... +80 °C
Pressione di Comando Control Pressure	da 6.0 bar minimo a 10.0 bar massimo from 6.0 bar minimum to 10.0 bar maximum
Accessori Standard Standard Equipments	Indicatore di Posizione (2) x Viti di Registrazione della Corsa Visual Position Indicator (2) x Travel Adjustment Screws
Accessori Opzionali Optional Equipments	Box Micro con Finecorsa Meccanici o Sensori Proximity Elettrovalvole 5/2 Vie con interfaccia Namur Limit Switch Box with Mechanical or Proximity Switches 5/2 way Solenoid Valves with Namur interface

**Versioni Fornibili  
Available Versions**

- Valvole con Leva Manuale 170mm
- Valvole con Leva Manuale e Box Micro, Finecorsa Meccanici e Finecorsa Proximity
- Valvole con Attuatore Pneumatico
- Valvole con Leva Manuale e Attuatore Pneumatico, Box Micro, 5/2 Elettrovalvola con interfaccia Namur
- Valves with Hand Lever 170 mm
- Valves with Hand Lever and Limit Switch Box, Mechanical Switches & Proximity Switches
- Valves with Pneumatic Actuator
- Valves with Hand Lever and Pneumatic Actuator, Limit Switch Box, 5/2 Namur Solenoid Valves

**Fluidi - Fluids**

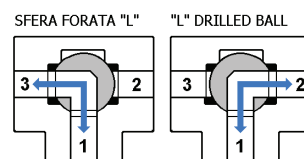
Valvola idonea per fluidi compatibili con le parti a contatto.  
La scelta dei materiali è responsabilità del cliente che dovrà assicurarsi se adatti all'impiego.  
La scelta è limitata dai dati di temperatura e pressione della valvola.  
The valve is suitable for fluids compatible with the parts in contact.  
The user is responsible for the right choice of compatibility with knowledge of the real working conditions.  
The choice of the valve must also consider the conditions of temperature and pressure.



Aggiungere il suffisso EX  
Es. 5630 40 U150 EX  
Add suffix EX  
Ex. 5630 40 U150 EX

MISURA - SIZE	DN	DE / DA	SE / SR
G 1/4"	Ø 8	5632 23 U150	5632 23 U204
G 3/8"	Ø 8	5632 33 U150	5632 33 U204
G 1/2"	Ø 12	5632 43 U150	5632 43 U254
G 3/4"	Ø 17	5632 53 U200	5632 53 U304
G 1"	Ø 22	5632 63 U200	5632 63 U304

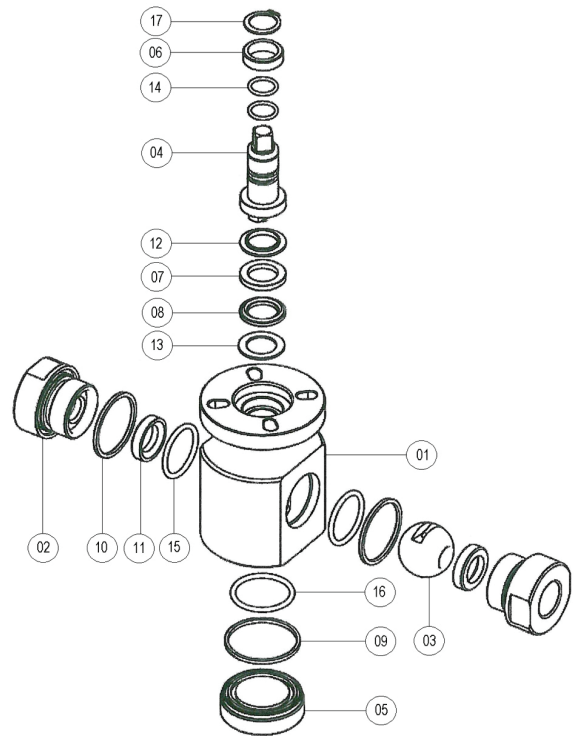
**FUNZIONE - FUNCTION**



Il fluido deve entrare nella mandata centrale  
The fluid must enter by central sleeve port.

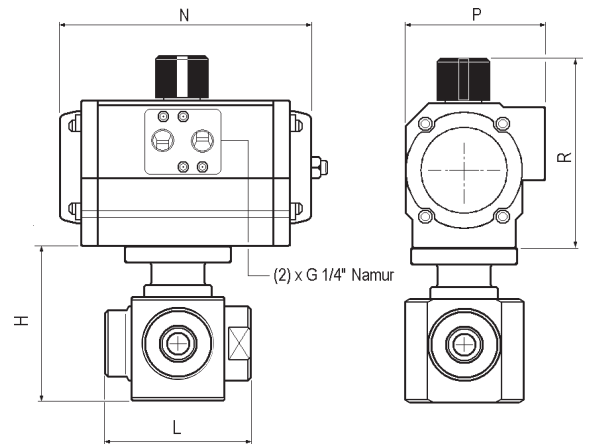
**MATERIALI - MATERIALS**

N°	DESCRIZIONE	DESCRIPTION	N.	MATERIALS
1	Corpo	Body	1	Aisi 316L
2	Manicotto	Sleeve	2	Aisi 316L
3	Sfera	Ball	1	Aisi 316L
4	Perno	Stem	1	Aisi 316L
5	Tappo	Plug	1	Aisi 316L
6	Guarnizione perno	Stem seal	1	PTFE + Glass
7	Guarnizione perno	Stem seal	1	PTFE
8	Guarnizione perno	Stem seal	1	PTFE
9	Guarnizione tappo	Plug seal	1	PTFE
10	Guarnizioni manicotto	Sleeve seal	2	PTFE
11	Guarnizione sfera	Ball seals	2	Devlon
12	Guarnizione perno	Stem seal	1	Devlon
13	Guarnizione perno	Stem seal	1	Devlon
14	O-Ring perno	O-Ring stem	2	FKM
15	O-Ring manicotto	O-Ring sleeve	2	FKM
16	O-Ring tappo	O-Ring plug	1	FKM
17	Seeger	Seeger	1	A420



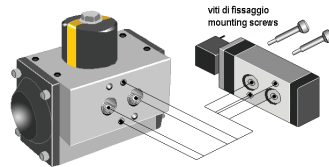
**DIMENSIONI - DIMENSIONS (mm)**

MISURA SIZE G	ATTUATORE ACTUATOR	FUNZIONE FUNCTION	mm.		ATT / ACTUATOR		
			L	H	R	P	N
1/4"	U150	DE/DA	70	84	111	81	175
	U204	SE/SR			128	96	186
3/8"	U150	DE/DA	70	84	111	81	175
	U204	SE/SR			128	96	186
1/2"	U150	DE/DA	80	87	111	81	175
	U254	SE/SR			128	96	248
3/4"	U200	DE/DA	90	94	128	96	186
	U304	SE/SR			147	114	241
1"	U200	DE/DA	100	100	128	96	186
	U304	SE/SR			147	114	241



**ESEMPIO DI MONTAGGIO**  
Elettrovalvole per attuatori  
pneumatici con interfaccia Namur

**MOUNTINGEXAMPLE**  
Control solenoid valve for pneumatic  
actuators with Namur interface



Tipo 561  
Elettrovalvola 5 Vie  
Interfaccia Namur  
Protezione IP 65

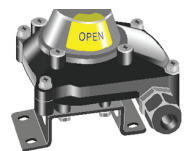
561 Type  
5 Way Solenoid Valve  
Namur Interface  
IP 65 Protection Degree



**MICRO BOX - LIMIT SWITCH BOXES**  
Non previsto su attuatori U030  
Not suitable on U030 Actuator type

Tipo A250  
Custodia di Alluminio verniciato  
IP 67 - Atex II 3 GD

A250 Type  
Epoxy Coated Aluminium Housing  
IP 67 - Atex II 3 GD



Tipo PFB  
IP 65 - Box Micro Rotativo per  
Valvole Manuali 1/4 di giro

PFB Type  
IP 65 - Round Limit Switch Box  
for 1/4 turn Manual Valves

