

2 vie - Attacchi Filettati
Sede Sfera di PTFE - Funzione DE / SE - PN 160 ... 200

2 way - Threaded Ports
PTFE Ball Seat - DA / SR Function - PN 160 ... 200

Valvole di Acciaio Inox - Superfici Satinate
Valvole per Servizio Alta Pressione
Valvole per Applicazioni industriali, Impiantistica Chimica ed Ambientale

Stainless Steel Ball Valves with Satined Surfaces
Valves for High Pressure Service
Valves for Industrial Applications, Chemical and Environment Technologies



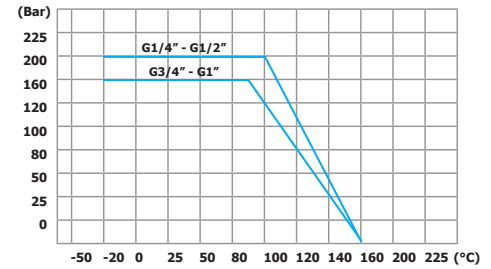
CARATTERISTICHE TECNICHE - TECHNICAL FEATURES

Corpo - Valve Body

Pressione Nominale / Nominal Pressure vds. Diagramma / see Diagram PN200 - PN160 - PN100

Campo Temperatura / Temperature Range vds. Diagramma / see Diagram -20°C + 160°C

Attacchi - Connections Terminali Filettati / Threaded Ports G 1/4" ... G 1"



Attuatore - Actuator

Atex II 2 GD

Campo Temperatura / Temperature Range -20 ... +80 °C

Pressione di Comando / Control Pressure da 6.0 bar minimo a 10.0 bar massimo / from 6.0 bar minimum to 10.0 bar maximum

Accessori Standard / Standard Equipments Indicatore di Posizione (2) x Viti di Registrazione della Corsa / Visual Position Indicator (2) x Travel Adjustment Screws

Accessori Opzionali / Optional Equipments Box Micro con Finecorsa Meccanici o Sensori Proximity / Elettrovalvole 5/2 Vie con interfaccia Namur / Limit Switch Box with Mechanical or Proximity Switches / 5/2 way Solenoid Valves with Namur interface

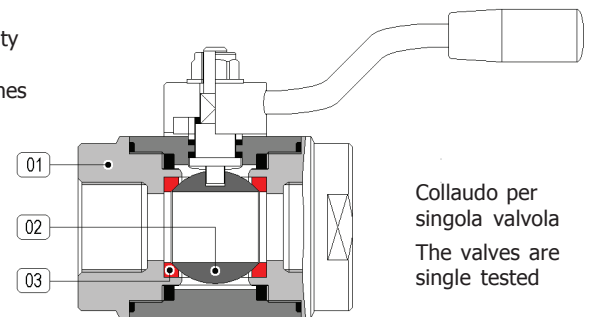
Materiali - Materials

Attuatore - Actuator Alluminio Anodizzato - Anodized Aluminium

Corpo - Valve Body 01 A316 Inox / Stainless Steel

Sfera - Ball 02 A316 Inox / Stainless Steel

Tenuta Sede - Ball Seat 03 PTFE



Collaudo per singola valvola
The valves are single tested

Fluidi - Fluids

Valvola idonea per fluidi compatibili con le parti a contatto.

La scelta dei materiali è responsabilità del cliente che dovrà assicurarsi se adatti all'impiego.

La scelta è limitata dai dati di temperatura e pressione della valvola

The valve is suitable for fluids compatible with the parts in contact.

The user is responsible for the right choice of compatibility with knowledge of the real working conditions.

The choice of the valve must also consider the conditions of temperature and pressure.

MISURA - SIZE	DN	DE / DA	SE / SR	LEVER
G 1/4"	Ø 10	5812 20 U050	5812 2 • U154	5812 20L
G 3/8"	Ø 10	5812 30 U050	5812 3 • U154	5812 30L
G 1/2"	Ø 15	5812 40 U050	5812 4 • U174	5812 40L
G 3/4"	Ø 20	5812 50 U070	5812 5 • U204	5812 50L
G 1"	Ø 25	5812 60 U150	5812 6 • U254	5812 60L

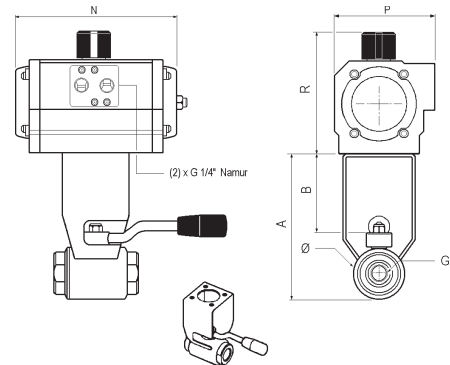
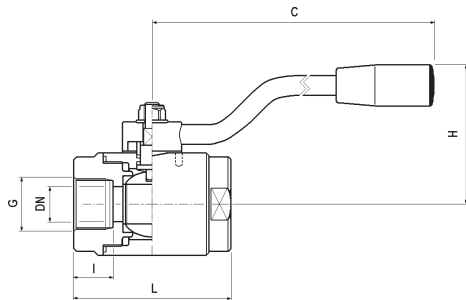
NOTE - REMARKS
sostituire il digit • con la funzione desiderata
1 → funzione NC
2 → funzione NA

please replace digit • by desired function
1 → NC function
2 → NO function

ATEX

Aggiungere il suffisso EX al Numero Catalogo 5812 60 U150 EX

Add suffix EX to Catalog Number 5812 60 U150 EX



VALVOLE CON LEVA MANUALE - VALVES WITH HANDLEVER

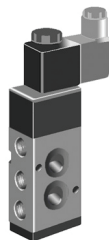
G	DN	L	I	C	H	PN	Kg
1/4"	10	60	17	110	40	200	0,43
3/8"	10	60	17	110	40	200	0,40
1/2"	15	70	19	110	45	200	0,62
3/4"	20	80	20	150	55	160	1,12
1"	25	90	22	150	60	160	1,50

VALVOLE CON ATTUATORE - VALVES WITH ACTUATOR

ISO228 G	ATTUATORE ACTUATOR	FUNZIONE FUNCTION	mm.			ATT / ACTUATOR		
			Ø	A	B	R	P	N
1/4"	U150	DE/DA	35	108	60	101	67	119
	U154	SE/SR				111	81	175
3/8"	U050	DE/DA	35	108	60	101	67	119
	U154	SE/SR				111	81	175
1/2"	U050	DE/DA	42	119	65	101	67	119
	U174	SE/SR				111	81	207
3/4"	U070	DE/DA	52	131	64	98	70	160
	U204	SE/SR				128	96	186
1"	U150	DE/DA	60	140	67	111	81	175
	U254	SE/SR				128	96	248

Tipo 561

Elettrovalvola 5 Vie
Interfaccia Namur
Protezione IP 65



561 Type

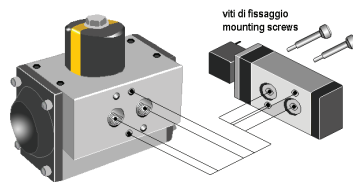
5 Way Solenoid Valve
Namur Interface
IP 65 Protection Degree

ESEMPIO DI MONTAGGIO

Elettrovalvole per attuatori
pneumatici con interfaccia Namur

MOUNTING EXAMPLE

Control solenoid valve for pneumatic
actuators with Namur interface



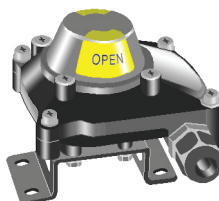
MICRO BOX - LIMIT SWITCH BOXES

Tipo A250

Custodia di Alluminio verniciato
IP 67 - Atex II 3 GD

A250 Type

Epoxy Coated Aluminium Housing
IP 67 - Atex II 3 GD



VERSIONI FORNIBILI

- ✓ Valvole con Leva Manuale
- ✓ Valvole con Leva Manuale e Box Micro
- ✓ Valvole con Attuatore Pneumatico
- ✓ Valvole con Leva Manuale e Attuatore Pneumatico
- ✓ Box Micro
- ✓ 5/2 Elettrovalvola con interfaccia Namur



AVAILABLE VERSIONS

- ✓ Valves with Hand Lever
- ✓ Valves with Hand Lever and Limit Switch Box
- ✓ Mechanical Switches & Proximity Switches
- ✓ Valves with Pneumatic Actuator
- ✓ Valves with Hand Lever and Pneumatic Actuator
- ✓ Limit Switch Box
- ✓ 5/2 Namur Solenoid Valves

