

3 Vie L/T - Attacchi Filettati
Sede Sfera di PTFE - Funzione On / Off
3 Way L/T - Threaded Ports
PTFE Ball Seat - On / Off Function

Valvole per impiego generale

Valvole per acqua, olio, fluidi leggermente corrosivi
Valvole 3 vie per sistemi di deviazione o miscelazione di fluidi

General application valves

Valves for water, oils, light corrosive fluids
3-way valves for diverting or mixing fluid systems



INFORMAZIONI TECNICHE - TECHNICAL INFORMATION

Valvola - Valve Body

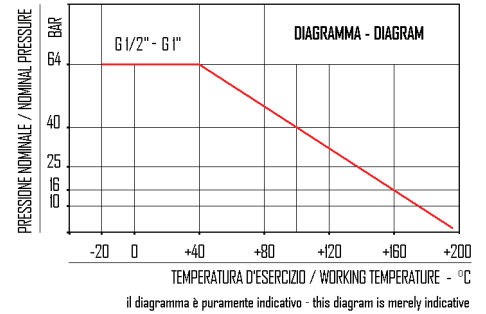
Pressione Nominale vds. Diagramma
Nominal Pressure see Diagram
Campo Temperature vds. Diagramma
Temperature Range see Diagram
Attacchi Terminali Filettati
Connections Threaded Ports

Motore Elettrico
Electric Actuator

Coppia - Torque 35 Nm
Tensioni - Inserzione 24V AC / DC ED 100% secondo IEC 60034-S4
Voltages - Duty Cycle 200...240 VAC ED 25% according to IEC 60034-S4
Tempo Manovra 90° 11 sec. 16 sec. 24V AC / DC 60 Hz
90° Operation Time 12 sec. 200 / 240V 50 Hz
Consumo Corrente 1.50 A 24V AC / DC
Current Consumption 0.29 A 200 / 240 50 Hz
0.38 A 200 / 240 60 Hz
Potenza - Power 10W 220...240 VAC - 7W 24 VAC/DC
Temperature Esercizio -10 °C ... +60 °C
Working Temperature
Protezione - Protection IP67 (IEC 60529)
Peso - Weight 1.7 ... 2.0 Kg

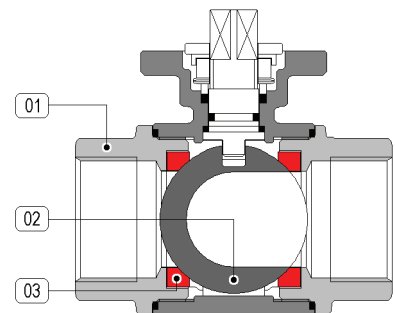
Materiali - Materials

Attuatore Elettrico Custodia di Alluminio, Coperchio Policarbonato
Electric Actuator Aluminium Housing, Polycarbonate Cover
Corpo - Valve Body 01 CF8M (A316 SS)
Sfera - Ball 02 A316 Inox / A316 Stainless Steel
Tenuta Sede - Ball Seat 03 PTFE



200 ... 240 VAC - TEMPO DI MANOVRA / TRAVEL TIME

12 sec.	36 secondi	12 sec.	36 secondi	12 sec.
TEMPO CORSA	TEMPO DISINERZIONE	TEMPO CORSA	TEMPO DISINERZIONE	TEMPO CORSA



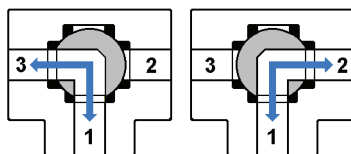
MISURA - SIZE 200 ... 240V AC 24V AC / DC DIMENSIONI - DIMENSIONS (mm)

MISURA - SIZE	Ø	200 ... 240V AC	24V AC / DC
G 1/2"	Ø 10	5314 4● JS01.35.A7	5314 4● JS01.35.A2
G 3/4"	Ø 15	5314 5● JS01.35.A7	5314 5● JS01.35.A2
G 1"	Ø 20	5314 6● JS01.35.A7	5314 6● JS01.35.A2

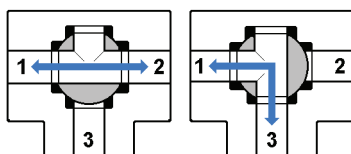
sostituire il digit ● con la funzione desiderata
3 → foratura "L" 4 → foratura "T"
please replace digit ● by desired function
3 → "L" body ports 4 → "T" body ports

DIMENSIONI mm
DIMENSIONS

G	DN	H	L
1/2"	10	42	79
3/4"	15	49	88
1"	20	59	107



Sfera Forata "L" - "L" Drilled Ball



Sfera Forata "T" - "T" Drilled Ball

