

2 Vie - Corpo Piatto - Attacchi Flangia Wafer/Lug
Sede Sfera di PTFE - Funzione On / Off
2 Way - Flat Body - Wafer/Lug Flanged Connections
PTFE Ball Seat - On / Off Function

Valvole per trattamento acque, sistemi di raffreddamento, filtri industriali, impianti di processo per industrie chimiche e farmaceutiche, refrigerazione di scambiatori di calore, ecc..
Valves for water technology and treatment, cooling systems, industrial filters, pharmaceutical & chemical processing technology refrigeration and cooling heat exchangers. etc...



DATI TECNICI - TECHNICAL INFORMATIONS

Valvola - Valve Body

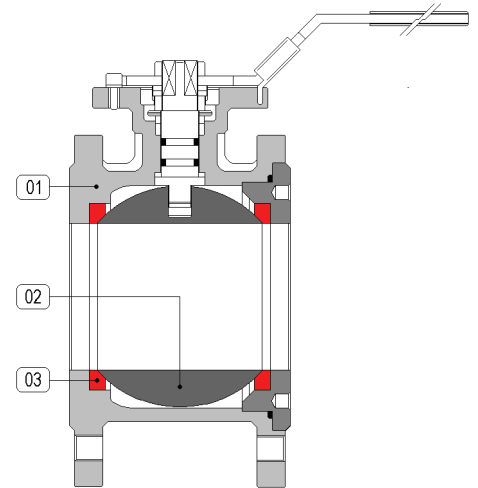
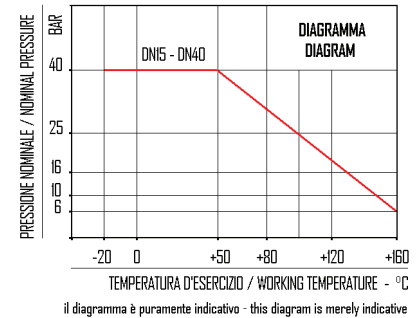
Pressione Nominale vds. Diagramma
Nominal Pressure see Diagram
Campo Temperature vds. Diagramma
Temperature Range see Diagram
Attacchi Connections Corpo a Flangia PN 16
Flanged Body - PN 16 DN 15 ... DN 40

Motore Elettrico Electric Actuator

Coppia - Torque 35 Nm
Tensioni - Inserzione 24V AC / DC ED 100% secondo IEC 60034-S4
Voltages - Duty Cycle 200...240 VAC ED 25% according to IEC 60034-S4
Tempo Manovra 90° 11 sec. - 16 sec. 24V AC / DC 60 Hz
90° Operation Time 12 sec. 200 / 240V 50 Hz
Consumo Corrente vds. diagramma
Current Consumption 1.50 A 24V AC / DC
0.29 A 200 / 240 50 Hz
0.38 A 200 / 240 60 Hz
Potenza - Power 10W 220...240 VAC - 7W 24 VAC/DC
Temperatura Esercizio -10 °C ... +60 °C
Working Temperature
Protezione - Protection IP67 (IEC 60529)
Peso - Weight 1.7 ... 2.0 Kg

Materiali - Materials

Attuatore Elettrico Custodia di Alluminio, Coperchio Policarbonato
Electric Actuator Aluminium Housing, Polycarbonate Cover
Corpo - Valve Body 01 CF8M (A316 SS)
Sfera - Ball 02 A316 Inox / A316 Stainless Steel
Tenuta Sede - Ball Seat 03 PTFE



| MISURA - SIZE | | 200 ... 240V AC | 24V AC / DC | DIMENSIONI - DIMENSIONS (mm) | |
|---------------|------|--------------------|--------------------|------------------------------|--|
| 1/2" | Ø 15 | 5414 40 JS01.35.A7 | 5414 40 JS01.35.A2 | | |
| 3/4" | Ø 20 | 5414 50 JS01.35.A7 | 5414 50 JS01.35.A2 | | |
| 1" | Ø 25 | 5414 60 JS01.35.A7 | 5414 60 JS01.35.A2 | | |
| 1-1/4" | Ø 32 | 5414 70 JS01.35.A7 | 5414 70 JS01.35.A2 | | |
| 1-1/2" | Ø 40 | 5414 80 JS01.35.A7 | 5414 80 JS01.35.A2 | | |

2 Fine Corsa Ausiliari Standard

2 Auxiliary Switches as Standard

DIMENSIONI - DIMENSIONS mm

| DN | L | H1 | J | fori - holes |
|----|----|----|----|--------------|
| 15 | 35 | 32 | 40 | 4xM12 |
| 20 | 39 | 35 | 40 | 4xM12 |
| 25 | 44 | 65 | - | 4xM12 |
| 32 | 52 | 72 | - | 4xM16 |
| 40 | 64 | 80 | - | 4xM16 |

