

Disco di CF8M (A316) lucidato - Sede di PTFE
Polished Disc in CF8M (A316) - PTFE seat

 Valvole a Farfalla per Automazione Industriale
 Trattamento Acque, Sistemi di Filtrazione, Impianti Chimici
 e Farmaceutici, Servizi Generali

 Butterfly Valves for Industrial Automation
 Valves for Water Treatment, Filtration Systems,
 Chemical and Pharmaceutical Plants, General Services

CARATTERISTICHE TECNICHE - TECHNICAL FEATURES
Corpo - Valve Body

Pressione Nominale / Nominal Pressure: PN 10 / 16

 Montaggio / Mounting: Attacchi a Flangia UNI 2223-67, PN10/PN16, ANSI 150 - DN 40 ... DN 300
 Between Flanges UNI 2223-67, PN10/PN16, ANSI 150 - DN 40 ... DN 300

Campo Temperatura / Temperature Range: PTFE -10 → +130°C

Attuatore - Actuator

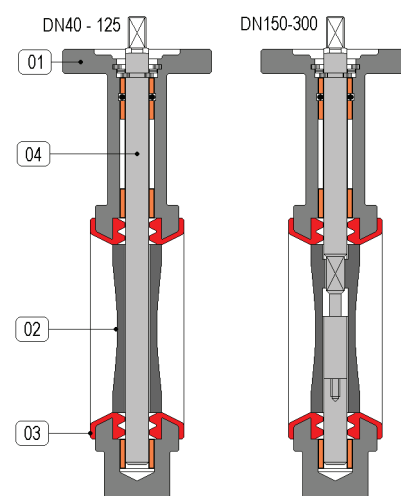
Campo Temperatura / Temperature Range: -20 ... +80 °C


 Pressione di Comando / Control Pressure: da 6.0 bar minimo a 10.0 bar massimo
 from 6.0 bar minimum to 10.0 bar maximum
 Accessori Standard / Standard Equipments: Indicatore di Posizione (2) x Viti di Registrazione della Corsa
 Visual Position Indicator (2) x Travel Adjustment Screws

Materiali - Materials

 Attuatore - Actuator: Alluminio Anodizzato - Anodized Aluminium
 Corpo - Valve Body: 01 Ghisa Sferoidale - Spheroidal Cast Iron
 Sfera - Ball: 02 CF8M - A316 SS Disco Lucidato / Polished Disc
 Tenuta Sede - Ball seat: 03 PTFE
 Stelo - Stem: 04 A416 Inox - A416 SS

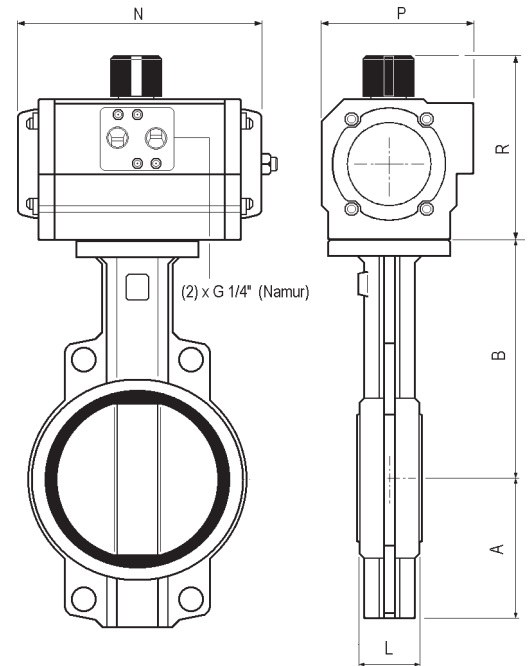
Fluidi - Fluids

 Valvola idonea per fluidi compatibili con le parti a contatto.
 La scelta dei materiali è responsabilità del cliente che dovrà assicurarsi se adatti all'impiego.
 La scelta è limitata dai dati di temperatura e pressione della valvola.
 The valve is suitable for fluids compatible with the parts in contact.
 The user is responsible for the right choice of compatibility with knowledge of the real working conditions.
 The choice of the valve must also consider the conditions of temperature and pressure.


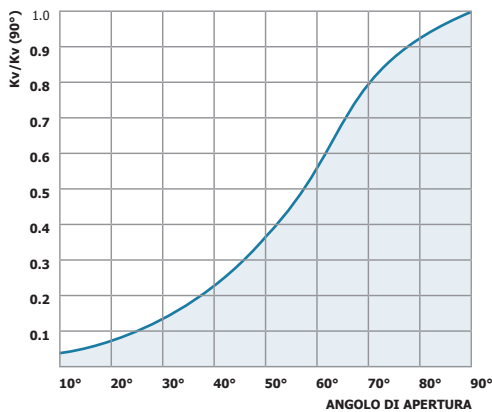
MISURA - SIZE		DE / DA	SE / SR - NC	LEVA / LEVER	OPZIONI - OPTIONS
DN 040	Ø 1-1/2"	6467 80 U070	6467 81 U204	6467 80L	 Versione Atex II 2 GD - Zona 1 / 21 Atex Version II 2 GD - Zone 1 / 21
DN 050	Ø 2"	6467 90 U150	6467 91 U254	6467 90L	
DN 065	Ø 2-1/2"	6467 A0 U150	6467 A1 U304	6467 A0L	
DN 080	Ø 3"	6467 B0 U200	6467 B1 U304	6467 B0L	
DN 100	Ø 4"	6467 C0 U250	6467 C1 U354	6467 C0L	
DN 125	Ø 5"	6467 D0 U300	6467 D1 U454	6467 D0L	
DN 150	Ø 6"	6467 E0 U350	6467 E1 U454	6467 E0L	
DN 200	Ø 8"	6467 F0 U450	6467 F1 U554	6467 F0L	
DN 250	Ø 10"	6467 G0 U500	6467 G1 U604	6467 G0L	
DN 300	Ø 12"	6467 H0 U550	6467 H1 U654	6467 H0L	

DIMENSIONI - DIMENSIONS (mm)

MISURA SIZE DN	ATTUATORE ACTUATOR	FUNZIONE FUNCTION	mm.			Att. / Act.			PESO/WEIGHT Kg.	Kv m3/h
			A	B	L	R	P	N		
40	U070	DE/DA	70	132	33	98	70	160	3.50	150
	U204	SE/SR				128	96	186	4.50	
50	U150	DE/DA	80	160	43	111	81	175	4.24	170
	U254	SE/SR				128	96	248	4.73	
65	U150	DE/DA	90	175	46	111	81	175	5.24	250
	U304	SE/SR				147	114	241	6.26	
80	U200	DE/DA	103	183	46	128	96	186	5.74	450
	U304	SE/SR				147	114	241	7.84	
100	U250	DE/DA	113	200	52	128	96	248	7.56	720
	U354	SE/SR				184	131	261	10.58	
125	U300	DE/DA	120	220	56	147	114	241	10.49	1150
	U454	SE/SR				198,5	145	367	15.87	
150	U350	DE/DA	140	225	56	184	131	261	13.39	1650
	U454	SE/SR				198,5	145	367	19.88	
200	U450	DE/DA	175	270	60	198,5	145	367	21.94	3100
	U554	SE/SR				232	181	428	36.80	
250	U500	DE/DA	200	290	68	232	181	380,5	29.30	4800
	U604	SE/SR				287	230	467		
300	U550	DE/DA	240	340	78	232	181	428	44.23	7300
	U654	SE/SR				287	230	467		

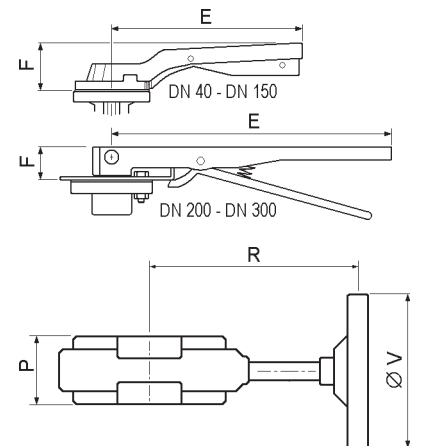


Kv% IN FUNZIONE DELL'ANGOLO DI APERTURA



DIMENSIONI - DIMENSIONS

DN	E	F	P	R	ØV
40	195	65	75	153	150
50	205	65	75	153	150
65	205	65	75	153	150
80	205	65	75	153	150
100	205	65	75	153	150
125	270	65	75	153	150
150	270	65	75	153	150
200	500	32	86	250	300
250	500	32	86	250	300
300	500	32	86	250	300



Tipi a richiesta - Types on demand

Valvole con disco rivestito di PTFE
Disc with PTFE covering



Valvole con Tenuta PTFE
Valves with PTFE Seat



Valvole con Corpo Inox CF8M
Valves with CF8M SS Body



**Box Finecorsa
Tipo A250
Limit switch boxes
A250 Type**

Custodia di Alluminio verniciato
IP 67 - Atex II 3 GD
Epoxy Coated Aluminium Housing
IP 67 - Atex II 3 GD



**Tipo 561
561 Type**

Elettrovalvola 5 Vie
Interfaccia Namur
Protezione IP 65
5 Way Solenoid Valve
Namur Interface
IP 65 Protection
Degree

