

3 Vie L/T - Attacchi Filettati
Sede Sfera in PTFE - Funzione DE / SE

3 Way L/T - Threaded Ports
PTFE Ball Seat - DA / SR Function

Valvole per impiego generale
Valvole 3 vie per sistemi di deviazione o miscelazione di fluidi
Valvole per acqua, olio, fluidi leggermente corrosivi

General application valves
3-way valves for diverting or mixing fluid systems
The valve is suitable for water, oils, light corrosive fluids



CARATTERISTICHE TECNICHE - TECHNICAL FEATURES

Valvola - Valve Body

Pressione Nominale / Nominal Pressure: PN 63
Campo Temperature / Temperature Range: -25°C ... +180°C
Attacchi / Connections: Terminali Filettati G 1/4" ... G 2 1/2" / Threaded Ports

Attuatore - Actuator

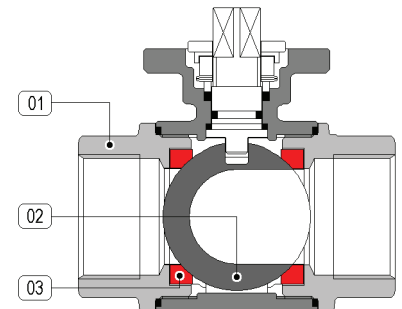
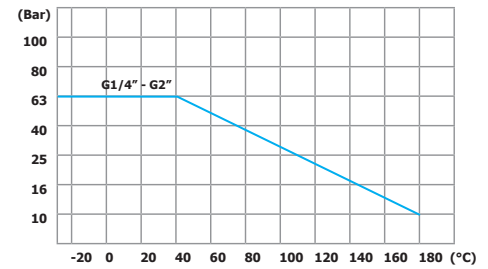
Campo Temperature / Temperature Range: -20 ... +80 °C
Pressione di Comando / Control Pressure: da 6.0 bar minimo a 10.0 bar massimo / from 6.0 bar minimum to 10.0 bar maximum
Accessori Standard / Standard Equipments: Indicatore di Posizione (2) x Viti di Registrazione della Corsa / Visual Position Indicator (2) x Travel Adjustment Screws
Accessori Opzionali / Optional Equipments: Box Micro con Finecorsa Meccanici o Sensori Proximity / Electrovalvole 5/2 Vie con interfaccia Namur / Limit Switch Box with Mechanical or Proximity Switches / 5/2 way Solenoid Valves with Namur interface

Materiali - Materials

Attuatore - Actuator: Alluminio Anodizzato - Anodized Aluminium
Corpo - Valve Body: 01 CF8M (A316 SS)
Sfera - Ball: 02 A316 Inox / A316 Stainless Steel
Tenuta Sede - Ball Seat: 03 PTFE caricato / Reinforced PTFE

Fluidi - Fluids

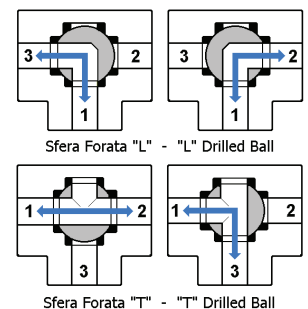
Valvola idonea per fluidi compatibili con le parti a contatto.
La scelta dei materiali è responsabilità del cliente che dovrà assicurarsi se adatti all'impiego.
La scelta è limitata dai dati di temperatura e pressione della valvola.
The valve is suitable for fluids compatible with the parts in contact.
The user is responsible for the right choice of compatibility with knowledge of the real working conditions.
The choice of the valve must also consider the conditions of temperature and pressure.

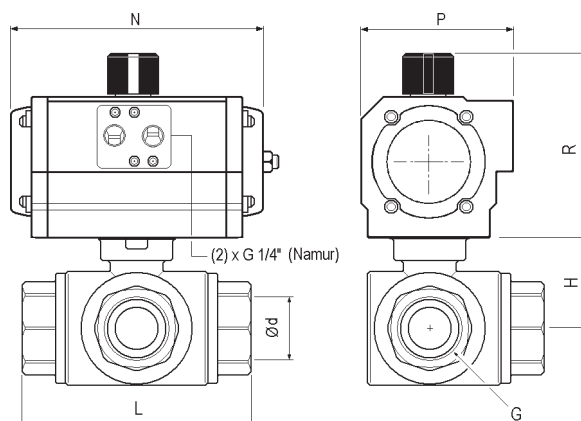


| MISURA - SIZE | DN | DE / DA | SE / SR | NOTE - REMARKS |
|---------------|-------|--------------|--------------|--|
| G 1/4" | Ø 9,5 | 5314 2• U050 | 5314 2• U074 | sostituire il digit • con la funzione desiderata 3 → corpo a "L" 4 → corpo a "T" |
| G 3/8" | Ø 11 | 5314 3• U050 | 5314 3• U074 | |
| G 1/2" | Ø 12 | 5314 4• U050 | 5314 4• U074 | |
| G 3/4" | Ø 15 | 5314 5• U050 | 5314 5• U154 | |
| G 1" | Ø 20 | 5314 6• U070 | 5314 6• U204 | please replace digit • by desired function 3 → "L" body ports 4 → "T" body ports |
| G 1-1/4" | Ø 25 | 5314 7• U150 | 5314 7• U254 | |
| G 1-1/2" | Ø 32 | 5314 8• U170 | 5314 8• U304 | |
| G 2" | Ø 40 | 5314 9• U200 | 5314 9• U354 | |

ATEX

Aggiungere Suffisso EX al Numero Catalogo Es. 5314 44 U050 EX
Add the Suffix EX to Catalog Number Es. 5314 44 U050 EX




DIMENSIONI - DIMENSIONS (mm)

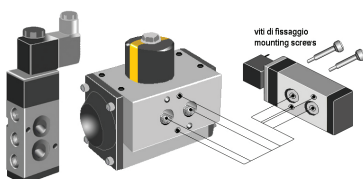
| MISURA SIZE G | ATTUATORE ACTUATOR | FUNZIONE FUNCTION | DIMENSIONE (mm.) / DIMENSIONS (mm.) | | | ATT / ACTUATOR | | | PESO WEIGHT |
|---------------------|-----------------------|----------------------|-------------------------------------|-----|----|----------------|-----|-----|----------------|
| | | | Ød | L | H | R | P | N | |
| 1/4" | U050 | DE/DA | 9,5 | 75 | 37 | 101 | 67 | 119 | 0,7 |
| | U074 | SE/SR | | | | 98 | 70 | 160 | |
| 3/8" | U050 | DE/DA | 11 | 75 | 37 | 101 | 67 | 119 | 0,67 |
| | U074 | SE/SR | | | | 98 | 70 | 160 | |
| 1/2" | U050 | DE/DA | 12 | 75 | 37 | 101 | 67 | 119 | 0,63 |
| | U074 | SE/SR | | | | 98 | 70 | 160 | |
| 3/4" | U050 | DE/DA | 15 | 85 | 41 | 101 | 67 | 119 | 0,94 |
| | U154 | SE/SR | | | | 111 | 81 | 175 | |
| 1" | U070 | DE/DA | 20 | 100 | 47 | 98 | 70 | 160 | 1,39 |
| | U204 | SE/SR | | | | 128 | 96 | 186 | |
| 1-1/4" | U150 | DE/DA | 25 | 122 | 56 | 111 | 81 | 175 | 2,91 |
| | U254 | SE/SR | | | | 128 | 96 | 248 | |
| 1-1/2" | U170 | DE/DA | 32 | 131 | 60 | 111 | 81 | 207 | 3,66 |
| | U304 | SE/SR | | | | 147 | 114 | 241 | |
| 2" | U200 | DE/DA | 40 | 158 | 71 | 128 | 96 | 186 | 6,31 |
| | U354 | SE/SR | | | | 196 | 138 | 290 | |

ESEMPIO DI MONTAGGIO

Elettrovalvole per attuatori pneumatici con interfaccia Namur

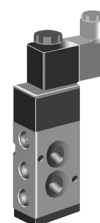
MOUNTING EXAMPLE

Control solenoid valve for pneumatic actuators with Namur interface


Tipo 561

 Elettrovalvola 5 Vie
 Interfaccia Namur
 Protezione IP 65

561 Type

 5 Way Solenoid Valve
 Namur Interface
 IP 65 Protection Degree

Tipo A250

 Custodia di Alluminio verniciato
 IP 67 - Atex II 3 GD

A250 Type

 Epoxy Coated Aluminium Housing
 IP 67 - Atex II 3 GD
