

Disco di CF8M (A316) lucidato - Sede in PTFE
Polished Disc in CF8M (A316) - PTFE seat

 Valvole a Farfalla per Automazione Industriale
 Trattamento Acque, Sistemi di Filtrazione, Impianti Chimici
 e Farmaceutici, Servizi Generali

 Butterfly Valves for Industrial Automation
 Valves for Water Treatment, Filtration Systems,
 Chemical and Pharmaceutical Plants, General Services

CARATTERISTICHE TECNICHE - TECHNICAL FEATURES
Corpo - Valve Body

Pressione Nominale / Nominal Pressure: PN 10 / 16

 Montaggio / Mounting: Attacchi a Flangia UNI 2223-67, PN10/PN16 - DN 40 ... DN 300
 Between Flanges UNI 2223-67, PN10/PN16 - DN 40 ... DN 300

Campo Temperatura / Temperature Range: PTFE -10 → +130°C

Attuatore - Actuator

Atex II 2 GD

Campo Temperatura / Temperature Range: -20 ... +80 °C

 Pressione di Comando / Control Pressure: da 6.0 bar minimo a 10.0 bar massimo
 from 6.0 bar minimum to 10.0 bar maximum

 Accessori Standard / Standard Equipments: Indicatore di Posizione (2) x Viti di Registrazione della Corsa
 Visual Position Indicator (2) x Travel Adjustment Screws

Materiali - Materials

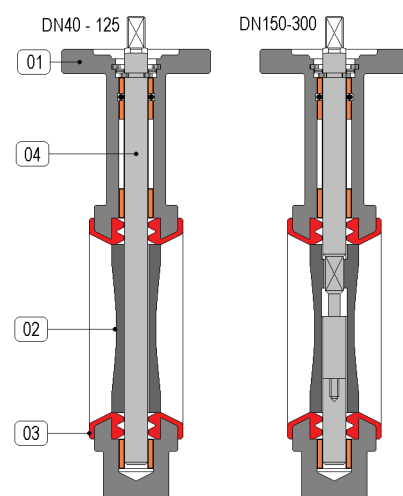
Attuatore - Actuator: Alluminio Anodizzato - Anodized Aluminium

Corpo - Valve Body 01 Ghisa Sferoidale - Ductile Cast Iron EN JS1030

Disco - Disc 02 Acciaio Inox CF8M (AISI 316) Lucidato - CF8M (AISI 316) Polished Stainless Steel

Sede - Seat 03 PTFE

Stelo - Shaft 04 Acciaio Inox AISI 416 - AISI 416 Stainless Steel


Fluidi - Fluids

Valvola idonea per fluidi compatibili con le parti a contatto.


La scelta dei materiali è responsabilità del cliente che dovrà assicurarsi se adatti all'impiego.

La scelta è limitata dai dati di temperatura e pressione della valvola

The valve is suitable for fluids compatible with the parts in contact.

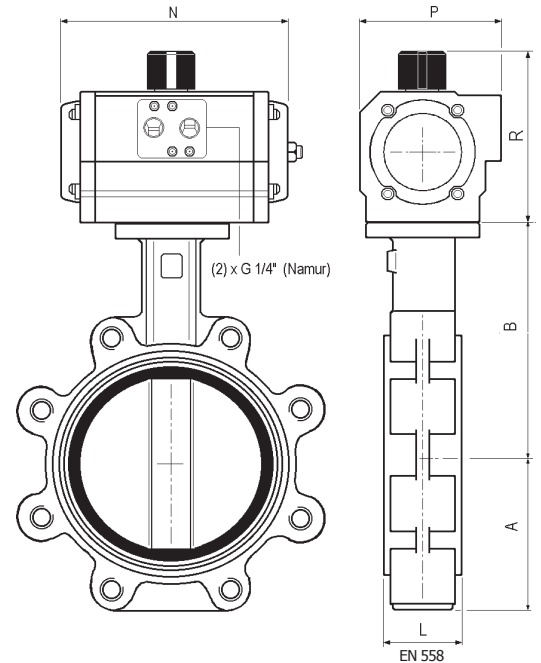
The user is responsible for the right choice of compatibility with knowledge of the real working conditions.

The choice of the valve must also consider the conditions of temperature and pressure.

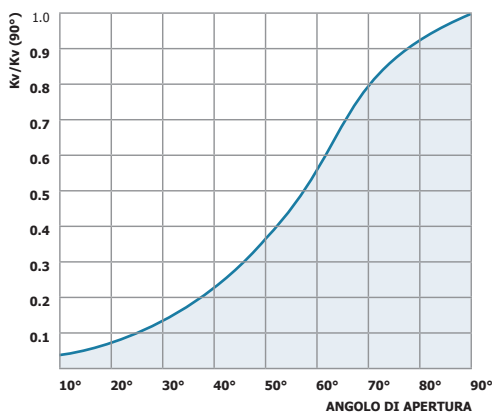
MISURA - SIZE		DE / DA	SE / SR - NC	LEVA / LEVER	OPZIONI - OPTIONS
DN 040	Ø 1-1/2"	6497 80 U070	6497 81 U204	6497 80L	 Versione Atex II 2 GD - Zona 1 / 21 Atex Version II 2 GD - Zone 1 / 21
DN 050	Ø 2"	6497 90 U150	6497 91 U254	6497 90L	
DN 065	Ø 2-1/2"	6497 A0 U150	6497 A1 U304	6497 A0L	
DN 080	Ø 3"	6497 B0 U200	6497 B1 U304	6497 B0L	
DN 100	Ø 4"	6497 C0 U250	6497 C1 U354	6497 C0L	
DN 125	Ø 5"	6497 D0 U300	6497 D1 U454	6497 D0L	
DN 150	Ø 6"	6497 E0 U350	6497 E1 U454	6497 E0L	
DN 200	Ø 8"	6497 F0 U450	6497 F1 U554	6497 F0L	
DN 250	Ø 10"	6497 G0 U500	6497 G1 U604	6497 G0L	
DN 300	Ø 12"	6497 H0 U550	6497 H1 U654	6497 H0L	

DIMENSIONI - DIMENSIONS (mm)

MISURA SIZE DN	ATTUATORE ACTUATOR	FUNZIONE FUNCTION	mm.			Att. / Act.			PESO/WEIGHT Kg.	Kv m3/h
			A	B	L	R	P	N		
40	U070	DE/DA	70	135	33	98	70	160	4.30	150
	U204	SE/SR				128	96	186	5.20	
50	U150	DE/DA	80	160	43	111	81	175	5.80	170
	U254	SE/SR				128	96	248	6.70	
65	U150	DE/DA	90	175	46	111	81	175	6.80	250
	U304	SE/SR				147	114	241	7.70	
80	U150	DE/DA	95	180	46	111	81	175	8.50	450
	U304	SE/SR				147	114	241	9.10	
100	U170	DE/DA	113	200	52	111	81	207	12.45	720
	U354	SE/SR				184	131	261	13.20	
125	U200	DE/DA	120	220	56	128	96	186	14.60	1150
	U354	SE/SR				184	131	261	19.20	
150	U250	DE/DA	140	225	56	128	96	248	17.45	1650
	U454	SE/SR				198,5	145	367	22.60	
200	U350	DE/DA	175	270	60	196	138	246	25.75	3100
	U504	SE/SR				232	181	380,5	40.30	
250	U400	DE/DA	200	295	68	196	138	290	38.00	4800
	U604	SE/SR				287	230	467	75.00	
300	U450	DE/DA	260	330	78	208	151	351	58.00	7300
	U604	SE/SR				287	230	467	89.70	

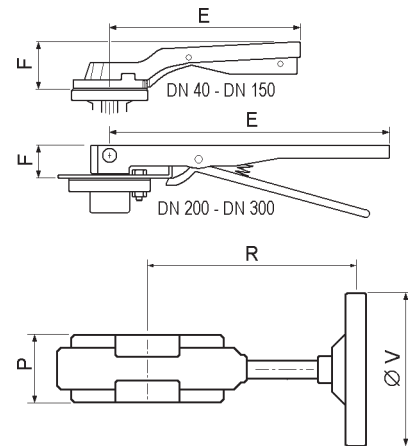


Kv% IN FUNZIONE DELL'ANGOLO DI APERTURA



DIMENSIONI - DIMENSIONS

DN	E	F	P	R	ØV
40	195	65	75	153	150
50	205	65	75	153	150
65	205	65	75	153	150
80	205	65	75	153	150
100	205	65	75	153	150
125	270	65	75	153	150
150	270	65	75	153	150
200	500	32	86	250	300
250	500	32	86	250	300
300	500	32	86	250	300



Tipi a richiesta - Types on demand

Valvole con disco rivestito di PTFE
Disc with PTFE covering



Valvole con disco lucidato
Valves with polished disc



Valvole con Corpo Inox CF8M
Valves with CF8M SS Body



**Box Finecorsa
Tipo A250
Limit switch boxes
A250 Type**

Custodia di Alluminio verniciato
IP 67 - Atex II 3 GD
Epoxy Coated
Aluminium Housing
IP 67 - Atex II 3 GD



**Tipo 561
561 Type**

Elettrovalvola 5 Vie
Interfaccia Namur
Protezione IP 65
5 Way Solenoid Valve
Namur Interface
IP 65 Protection
Degree

