

Connessioni a SALDARE - Compatibili con il contatto di sostanze alimentari secondo Regolamento Europeo EC 1935/2004 - Tenuta in EPDM, FPM, SILICONE

WELDING Connections - Compatible to the contact with alimentary substances according to European Regulation EC 1935/2004 - Seat in EPDM, FPM, SILICONE

Valvole a Farfalla con Tenuta Morbida

Valvole per applicazioni alimentari, enologiche, sanitarie, per impiantistica chimica e farmaceutica, ambientale, lattiero casearia.

Soft Seated Butterfly Valves

Valves for clean food, beverage, dairy, chemical and pharmaceutical and environment technologies, dairy.



CARATTERISTICHE TECNICHE - TECHNICAL FEATURES

Valvola - Valve Body

Pressione Nominale Nominal Pressure	PN 20 - DN 25 - DN 50 PN 10 - DN 65 PN 6 - DN 80 -100
Attacchi Connection	SALDARE - WELDING
Campo Temperature Temperature Range	SILICONE ■ -10-+150°C EPDM ■ -10-+120°C FPM ■ -10-+120°C

Attuatore - Actuator

Campo Temperature Temperature Range	-20 ... +80 °C
Pressione di Comando Control Pressure	da 6.0 bar minimo a 10.0 bar massimo from 6.0 bar minimum to 10.0 bar maximum
Accessori Standard Standard Equipments	Indicatore di Posizione (2) x Viti di Registrazione della Corsa Visual Position Indicator (2) x Travel Adjustment Screws
Accessori Opzionali Optional Equipments	Box Micro con Finecorsa Meccanici o Sensori Proximity Elettrovalvole 5/2 Vie con interfaccia Namur Limit Switch Box with Mechanical or Proximity Switches 5/2 way Solenoid Valves with Namur interface

Materiali - Materials

Attuatore - Actuator	Alluminio Anodizzato - Anodized Aluminium
Corpo - Valve Body	01 A304 - A316 Acciaio Inox - Stainless Steel
Disco - Disc	02 A304 - A316 Acciaio Inox - Stainless Steel
Tenuta Sede - Seat	03 SILICONE, EPDM, FPM
Staffa - Bracket	04 A304 Acciaio Inox - Stainless Steel

Fluidi - Fluids

Valvola idonea per fluidi compatibili con le parti a contatto. La scelta dei materiali è responsabilità del cliente che dovrà assicurarsi se adatti all'impiego.
La scelta è limitata dai dati di temperatura e pressione della valvola. The valve is suitable for fluids compatible with the parts in contact. The user is responsible for the right choice of compatibility with knowledge of the real working conditions.
The choice of the valve must also consider the conditions of temperature and pressure.

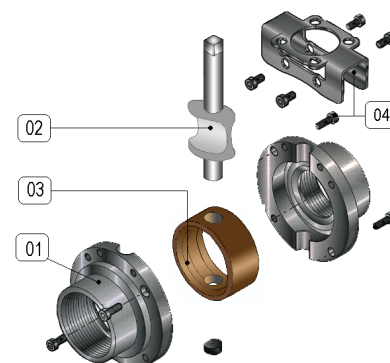
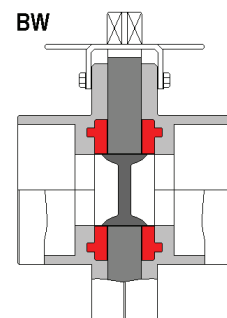


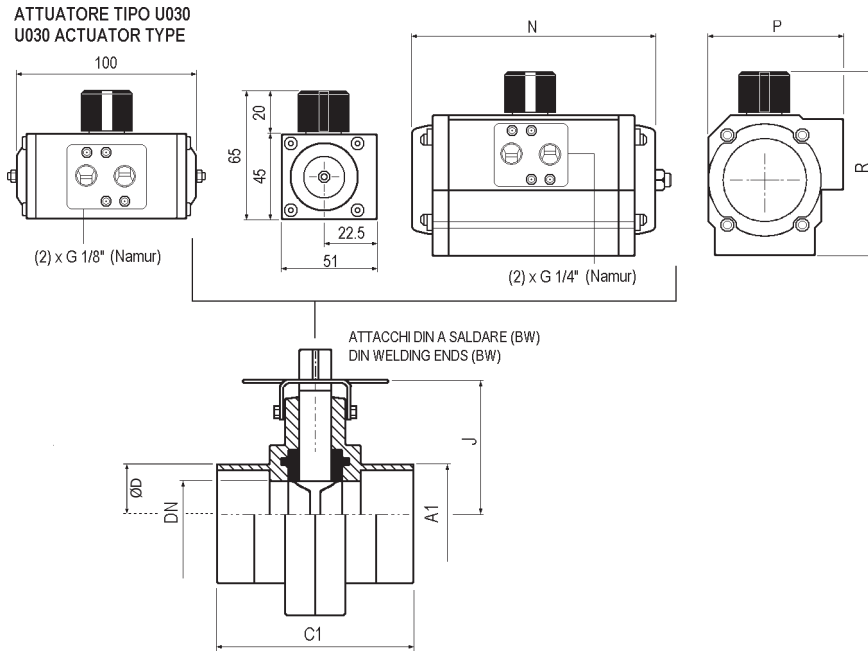
Tabella Selezione - Selection Chart

Rif. Code	Code Ref.	Tipo Type	Disco Disc	Tenuta Seat
67	●●	6735	BW-DIN	Aisi 304 SIL
67	●●	6732	BW-DIN	Aisi 304 EPDM
67	●●	6734	BW-DIN	Aisi 304 FPM
67	●●	6765	BW-DIN	Aisi 316 SIL
67	●●	6762	BW-DIN	Aisi 316 EPDM
67	●●	6764	BW-DIN	Aisi 316 FPM

MISURA - SIZE	A304 SS		A316 SS		
	DE - DA	SE - SR / NC	DE - DA	SE - SR / NC	
DN 25	28x1,5	6735M 60 U050	6735M 61 U074	6765M 60 U050	6765M 61 U074
DN 32	34x1,5	6735M 70 U050	6735M 71 U154	6765M 70 U050	6765M 71 U154
DN 40	40x1,5	6735M 80 U050	6735M 81 U174	6765M 80 U050	6765M 81 U174
DN 50	52x1,5	6735M 90 U070	6735M 91 U204	6765M 90 U070	6765M 91 U204
DN 65	70x2	6735M A0 U170	6735M A1 U304	6765M A0 U170	6765M A1 U304
DN 80	85x2	6735M B0 U200	6735M B1 U304	6765M B0 U200	6765M B1 U304
DN 100	101,6x2	6735M C0 U250	6735M C1 U354	6765M C0 U250	6765M C1 U354

OPZIONI - OPTIONS

●● Rif. globale valvola vds. Tabella Selezione
●● Global valve reference see Selection Chart

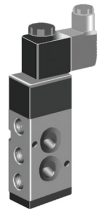


DIMENSIONI - DIMENSIONS (mm)

DN	MISURA SIZE ØD	A1	C1	J	FUNZIONE FUNCTION	R	P	N
25	25	28x1,5	66	40	DE / DA	101	67	119
					SE / SR	98	70	160
32	31	34x1,5	68	43	DE / DA	101	67	119
					SE / SR	111	81	175
40	37	40x1,5	70	46	DE / DA	101	67	119
					SE / SR	111	81	207
50	49	52x1,5	74	53	DE / DA	98	70	160
					SE / SR	128	96	186
65	66	70x2	82	63	DE / DA	111	81	207
					SE / SR	147	114	241
80	81	85x2	84	69	DE / DA	128	96	186
					SE / SR	147	114	241
100	97,6	101,6x2	88	79	DE / DA	128	96	248
					SE / SR	184	131	261

Tipo 561

Elettrovalvola 5 Vie
Interfaccia Namur
Protezione IP 65



561 Type

5 Way Solenoid Valve
Namur Interface
IP 65 Protection Degree

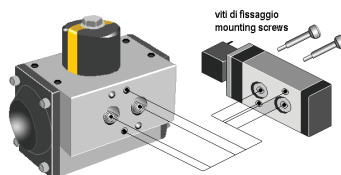


ESEMPIO DI MONTAGGIO

Elettrovalvole per attuatori
pneumatici con interfaccia Namur

MOUNTING EXAMPLE

Control solenoid valve for pneumatic
actuators with Namur interface



MICRO BOX - LIMIT SWITCH BOXES

Tipo A250

Custodia di Alluminio verniciato
IP 67 - Atex II 3 GD

A250 Type

Epoxy Coated Aluminium Housing
IP 67 - Atex II 3 GD

