

2 Vie - Attacchi Filettati
Sede Sfera in PTFE - Funzione DE / SE

2 Way - Threaded Ports
PTFE Ball Seat - DA / SR Function

Valvole per Automazione Industriale

Valvole per impiantistica chimica, ambientale, attrezzature per ceramica
 Valvole per acqua, olio, fluidi leggermente corrosivi

Valves for use in Industrial Automation

Valves for chemical plants, process and environment technologies, ceramic equipment
 The valve is suitable for water, oils, light corrosive fluids



CARATTERISTICHE TECNICHE - TECHNICAL FEATURES

Valvola - Valve Body

Pressione Nominale PN 140 1/4"-1"
 Nominal Pressure PN 100 1 1/4"-2"
 PN 64 2 1/2"-3"
 Campo Temperature -20°C +150°C
 Temperature Range
 Attacchi Terminals Filettati G 1/4" ... G 3"
 Connections Threaded Ports G 1/4" ... G 3"

Attuatore - Actuator

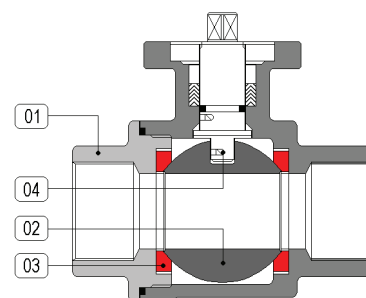
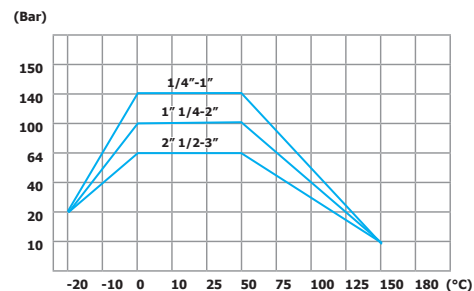
ATEX II 2 GD
 Campo Temperature -20 ... +80 °C
 Temperature Range
 Pressione di Comando da 6.0 bar minimo a 10.0 bar massimo
 Control Pressure from 6.0 bar minimum to 10.0 bar maximum
 Accessori Standard Indicatore di Posizione (2) x Viti di Registrazione della Corsa
 Standard Equipments Visual Position Indicator (2) x Travel Adjustment Screws
 Accessori Opzionali Box Micro con Finecorsa Meccanici o Sensori Proximity
 Optional Equipments Electrovalvole 5/2 Vie con interfaccia Namur
 Limit Switch Box with Mechanical or Proximity Switches
 5/2 way Solenoid Valves with Namur interface

Materiali - Materials

Attuatore - Actuator Alluminio Anodizzato - Anodized Aluminium
 Corpo - Valve Body 01 CF8M (A316 SS)
 Sfera - Ball 02 A316 Inox / A316 Stainless Steel
 Tenuta Sede - Ball Seat 03 PTFE
 Dispositivo Antistatico 04
 Antistatic Device

Fluidi - Fluids

Valvola idonea per fluidi compatibili con le parti a contatto.
 La scelta dei materiali è responsabilità del cliente che dovrà assicurarsi se adatti all'impiego.
 La scelta è limitata dai dati di temperatura e pressione della valvola
 The valve is suitable for fluids compatible with the parts in contact.
 The user is responsible for the right choice of compatibility with knowledge of the real working conditions.
 The choice of the valve must also consider the conditions of temperature and pressure.



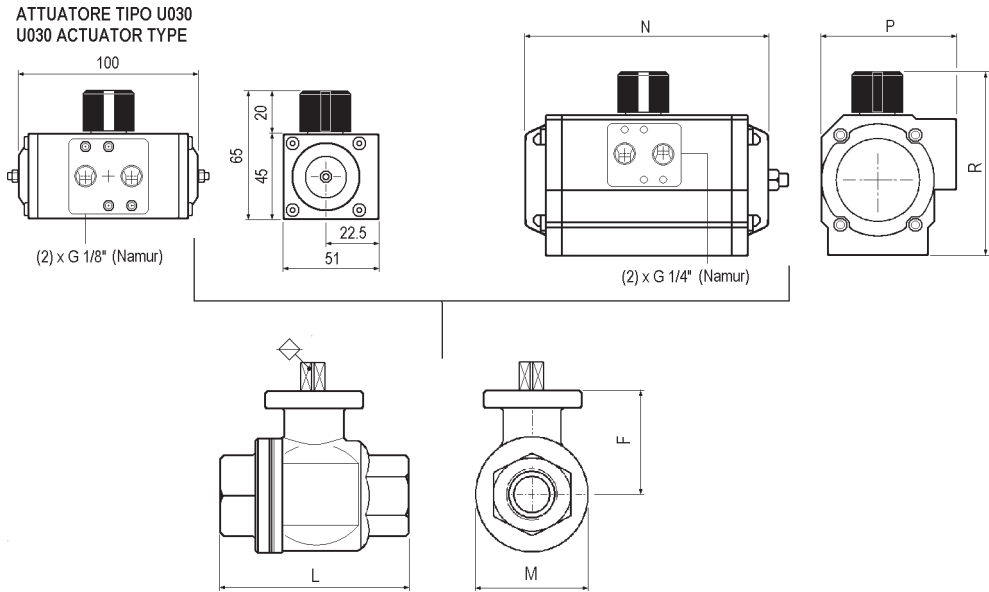
MISURA - SIZE	DN	DE / DA	SE / SR
G 1/4"	Ø 11	5712 20 U050	5712 2 • U074
G 3/8"	Ø 13	5712 30 U050	5712 3 • U074
G 1/2"	Ø 16	5712 40 U050	5712 4 • U074
G 3/4"	Ø 20	5712 50 U050	5712 5 • U174
G 1"	Ø 25	5712 60 U070	5712 6 • U204
G 1-1/4"	Ø 32	5712 70 U070	5712 7 • U204
G 1-1/2"	Ø 40	5712 80 U170	5712 8 • U304
G 2"	Ø 50	5712 90 U250	5712 9 • U354
G 2-1/2"	Ø 65	5712 A0 U300	5712 A • U454
G 3"	Ø 80	5712 B0 U350	5712 B • U504

NOTE - REMARKS

sostituire il digit • con la funzione desiderata
 1 → funzione NC
 2 → funzione NA

please replace digit • by desired function
 1 → NC function
 2 → NO function

ATEX
 Aggiungere il suffisso EX
 5712 60 U070EX
 Add suffix EX
 5712 60 U070EX



DIMENSIONI - DIMENSIONS (mm)

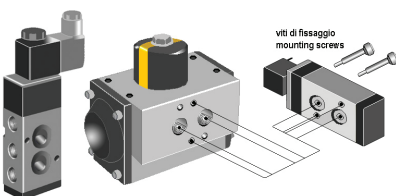
MISURA SIZE DN	ATTUATORE ACTUATOR	FUNZIONE FUNCTION	DIMENSIONE (mm.) / DIMENSIONS (mm.)			ATT / ACTUATOR			Kv
			L	M	F	R	P	N	
1/4"	U050	DE/DA	65	39	40	101	67	119	11
	U074	SE/SR				98	70	160	
3/8"	U050	DE/DA	65	39	40	101	67	119	11
	U074	SE/SR				98	70	160	
1/2"	U050	DE/DA	75	39	40	101	67	119	20
	U074	SE/SR				98	70	160	
3/4"	U050	DE/DA	80	44	44	101	67	119	60
	U174	SE/SR				111	81	207	
1"	U070	DE/DA	90	54	52	98	70	160	100
	U204	SE/SR				128	96	186	
1-1/4"	U070	DE/DA	110	66	58	98	70	160	130
	U204	SE/SR				128	96	186	
1-1/2"	U170	DE/DA	120	78	68	111	81	207	170
	U304	SE/SR				147	114	241	
2"	U200	DE/DA	140	96	77	128	96	186	280
	U354	SE/SR				184	131	261	
2-1/2"	U300	DE/DA	185	120	99	147	114	241	510
	U454	SE/SR				198,5	145	367	
3"	U350	DE/DA	205	140	111	184	131	261	770
	U504	SE/SR				232	181	380,5	

ESEMPIO DI MONTAGGIO

Elettrovalvole per attuatori pneumatici con interfaccia Namur

MOUNTING EXAMPLE

Control solenoid valve for pneumatic actuators with Namur interface



Tipo 561

Elettrovalvola 5 Vie
Interfaccia Namur
Protezione IP 65

561 Type

5 Way Solenoid Valve
Namur Interface
IP 65 Protection Degree



Tipo A250

Custodia di Alluminio verniciato
IP 67 - Atex II 3 GD

A250 Type

Epoxy Coated Aluminium Housing
IP 67 - Atex II 3 GD

