



Attacchi Clamp - Disco Sede di PTFE
Funzione NC / NA - DN 15 ... 50
Clamp Connections - PTFE Seat Disc
NC / NO Function - DN 15 ... 50

Valvole per applicazioni Alimentari, Enologiche, Sanitarie, per impiantistica Chimica, Ambientale, Sistemi di Filtrazione, ecc... Impianti di Trattamento, Sterilizzazione, Purificazione delle Acque Valvole per Acqua, Fluidi Neutri e Corrosivi, Fluidi Caldi, Vapore Acqueo, ecc...

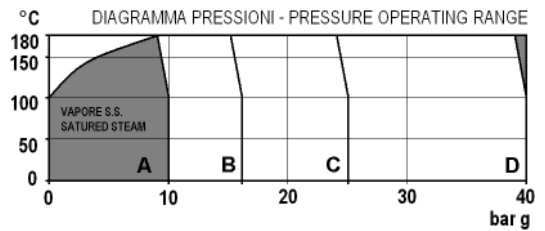
Valves for Food, Beverage, Dairy, Chemical and Environment technologies Water Treatment, Sterilizers and Water Purification, Filtration Systems Suitable for Water, Neutral and Corrosive Fluids, Hot Water and Steam, etc...



INFORMAZIONI TECNICHE - TECHNICAL INFORMATION

Valvola - Valve Body

Attacchi Connections	Clamp	DN 15 ... DN 50
Pressione Nominale Nominal Pressure	vds. Diagramma see Diagram	
Pressione Esercizio Working Pressure	vds. Diagrammi see Diagrams	pag. 2, 3, 4 page 2, 3, 4
Temperatura Fluida Fluid Temperature	-10 ... +180 °C	per tutti i modelli for all types
Temperatura Ambiente Ambient Temperature	-10 ... +60 °C	per tutti i modelli for all types
Direzione Flusso Flow Direction	sotto sede - underseat	(2→1)
	sopra sede - overseat	(1→2)



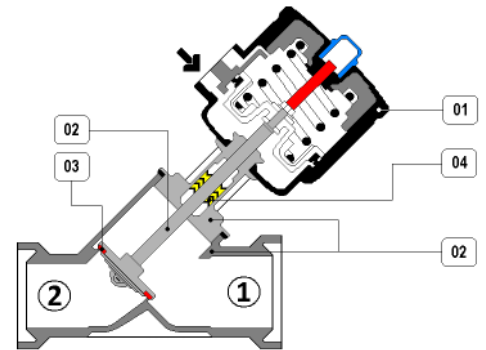
A max. pressione esercizio con vapore : max. working pressure with steam : 10 bar ass. (180 °C)
 D pressione di sicurezza corpo : 40 bar g safe body operating pressure : 40 bar g

Attuatore - Actuator

Pressione di Comando Control Pressure	3 ... 8 bar (max.)	per tutti i modelli for all types
Fluido di Comando Pilot Media	Aria Secca o Lubrificata Dry or Lubricated Air	
Connessione Pilota Pilot Connection	G 1/8" per attuatore DN 45 - on actuator DN 45 G 1/4" per attuatore DN 63 / 90 - on actuator DN 63 / 90	
Accessori Standard Standard Equipments	Indicatore Visivo di Posizione per attuatori NC Visual Position Indicator on NC actuators	

Materiali - Materials

Calotta Pistone Piston Housing	01 Poliammide PA6 + 30% vetro l'attuatore può essere ruotato di 360° Polyamide + 30% fiberglass actuator can be rotated as required
Corpo - Valve Body	02 CF3M (A316L) - ASME SA351/351M Grade CF3M
Stelo - Stem	03 A316 Inox / Stainless Steel
Disco Sede - Seat Disc	04 PTFE (ANSI classe / class VI)
Premistoppa - Stem Seal	05 PTFE Chevron



Accessori - Opzioni Accessories - Options

solo per pistone Ø 63 / 90 - only for Ø 63 / 90 piston
 comando manuale - manual override
 regolatore di corsa - stroke regulator
 sensore magnetico integrato - integrated inductive switch
per tutti i modelli - for all types
 elettrovalvole di comando - pilot solenoid valves
 kit di conversione sensore magnetico
 modulo di posizione - limit switch box
 conversion kit for external inductive switch
 filetto NPT / NPT threaded connections





Misura Size pollici inches	DN	Fatt. Flusso Flow Factor	Funzione Function	Direzione Flusso Flow Direction	Min.Press. Comando Min. Pilot Pressure	Pressione Esercizio Working Pressure Pilota Pilot	Pressione Fluid Fluid	Diagramma Diagram	Riferimento Codice Reference Code
	mm	m ³ / h		(●)	bar @	bar	bar	rif. / ref.	Tipo / Type

FUNZIONE NC - NCFUNCTION Direzione Flusso / Flow Direction → Sotto Sede / Underseat

1/2"	15	5.88	NC	2→1	5.0	5.0	16	(B)	1314T04
3/4"	20	9.84	NC	2→1	5.0	5.0	7	(B)	1315T04

FUNZIONE NC - NCFUNCTION Direzione Flusso / Flow Direction → Sopra Sede / Overseat

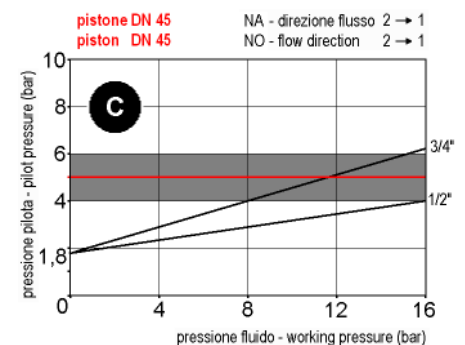
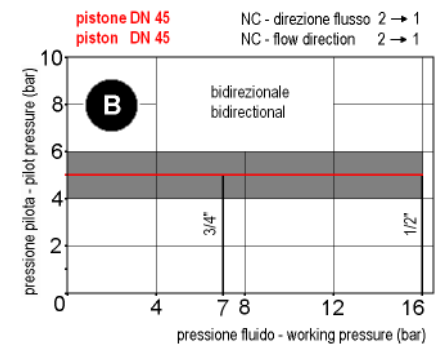
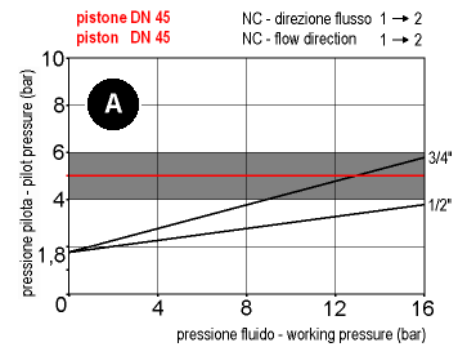
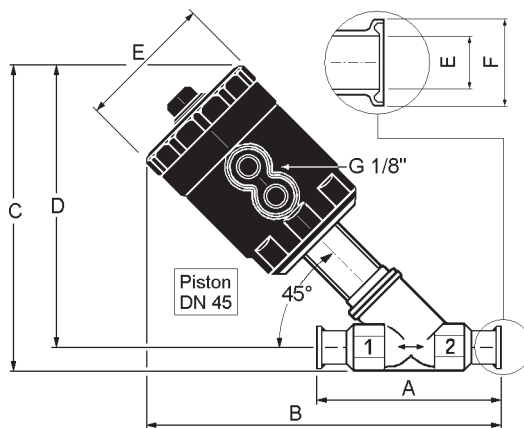
1/2"	15	5.88	NC	1→2	1.8	3.8	16	(A)	1314T14
3/4"	20	9.84	NC	1→2	1.8	5.0	12	(A)	1315T14

FUNZIONE NA - NO FUNCTION Direzione Flusso / Flow Direction → Sotto Sede / Underseat

1/2"	15	5.88	NA-NO	2→1	1.8	4.0	16	(C)	1314T34
3/4"	20	9.84	NA-NO	2→1	1.8	5.0	12	(C)	1315T34



- @ minima pressione pilota richiesta - minimum pilot pressure required
- (●) Valvole con flusso sopra l'otturatore. Versione preferibile per gas, con liquidi può verificarsi il fenomeno del colpo d'ariete
- (●) NC valves closing with the flow. (flow over seat). Operates better with gases, with liquids water-hammer is possible
- ✓ max. pressione con vapore s.s. : 10 bar ass. (180 °C)
- ✓ max. working pressure with steam : 10 bar abs. (180 °C)
- ✓ l'attuatore può essere ruotato di 360°
pneumatic actuator can be rotated as required



DIMENSIONI - DIMENSIONS mm.

DN	att. pilota act. pilot	dimensioni dimensions			ISO 2852			ASME BPE			peso weight			
		DN	G		A	B	D	C	E	F		C	E	F
15	45 1/8"				102	162	123	140	17.2	34.0	136	9.4	25.0	0.83
20	45 1/8"				114	167	125	142	21.3	34.0	138	15.75	25.0	1.10



Misura Size pollici inches	DN	Fatt. Flusso Flow Factor	Funzione Function	Direzione Flusso Flow Direction	Min.Press. Comando Min. Pilot Pressure	Pressione Working Pilota Pilot	Esercizio Pressure Fluido Fluid	Diagramma Diagram	Riferimento Codice Reference Code
	mm	m ³ / h		(●)	bar @	bar	bar	rif. / ref.	Tipo / Type

FUNZIONE NC - NCFUNCTION Direzione Flusso / Flow Direction → Sotto Sede / Underseat

Misura	DN	Fatt. Flusso	Funzione	Direzione Flusso	Min. Press. Comando	Pressione Working	Esercizio Pressure	Diagramma	Riferimento Codice
1/2"	15	5.88	NC		3.8	3.8	16	F	1314T06
3/4"	20	9.84	NC		3.8	3.8	16		1315T06
1"	25	15.3	NC		3.8	3.8	11		1316T06
1-1/4"	32	25.2	NC		3.8	3.8	6		1317T06
1-1/2"	40	42.0	NC		3.8	3.8	4		1318T06
2"	50	57.0	NC		3.8	3.8	2		1319T06


FUNZIONE NC - NCFUNCTION Direzione Flusso / Flow Direction → Sopra Sede / Overseat

Misura	DN	Fatt. Flusso	Funzione	Direzione Flusso	Min. Press. Comando	Pressione Working	Esercizio Pressure	Diagramma	Riferimento Codice
1/2"	15	5.88	NC	1 → 2	1.5	3.8	20	E	1314T16
3/4"	20	9.84	NC		1.5	4.4	20		1315T16
1"	25	15.3	NC		1.5	5.0	20		1316T16
1-1/4"	32	25.2	NC		3.0	5.0	11		1317T16
1-1/2"	40	42.0	NC		3.0	5.0	5		1318T16
2"	50	57.0	NC		3.0	5.0	4		1319T16

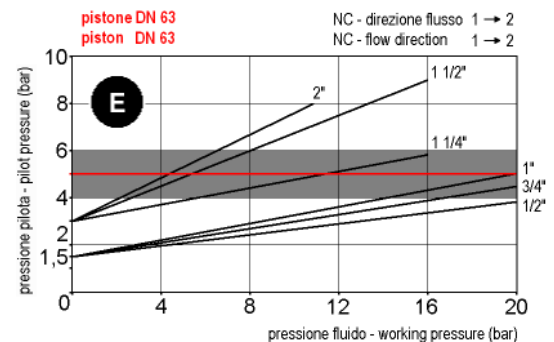
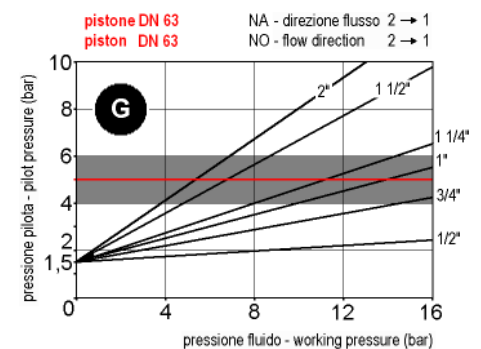
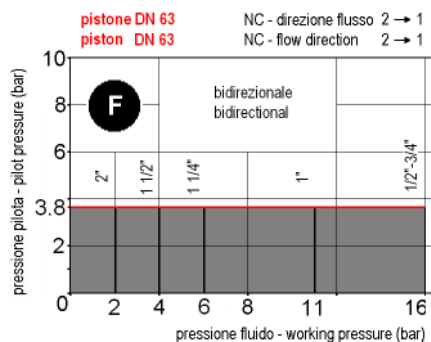
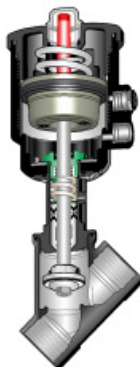
FUNZIONE NA - NOFUNCTION Direzione Flusso / Flow Direction → Sotto Sede / Underseat

Misura	DN	Fatt. Flusso	Funzione	Direzione Flusso	Min. Press. Comando	Pressione Working	Esercizio Pressure	Diagramma	Riferimento Codice
1/2"	15	5.88	NA-NO	2 → 1	1.5	2.5	16	G	1314T36
3/4"	20	9.84	NA-NO		1.5	4.4	16		1315T36
1"	25	15.3	NA-NO		1.5	5.0	14		1316T36
1-1/4"	32	25.2	NA-NO		1.5	5.0	11		1317T36
1-1/2"	40	42.0	NA-NO		1.5	5.0	6		1318T36
2"	50	57.0	NA-NO		1.5	5.0	5		1319T36

@ minima pressione pilota richiesta - minimum pilot pressure required

 (●) Valvole con flusso sopra l'otturatore. Versione preferibile per gas, con liquidi può verificarsi il fenomeno del colpo d'ariete
 (●) NC valves closing with the flow. (flow over seat). Operates better with gases, with liquids water-hammer is possible

- ✓ max. pressione con vapore s.s. : 10 bar ass. (180 °C)
 max. working pressure with steam : 10 bar abs. (180 °C)
- ✓ l'attuatore può essere ruotato di 360° pneumatic actuator can be rotated as required





Misura Size pollici inches	DN	Fatt. Flusso Flow Factor	Funzione Function	Direzione Flusso Flow Direction	Min.Press. Comando Min. Pilot Pressure	Pressione Esercizio Working Pressure Pilota Pilot	Fluid Fluid	Diagramma Diagram	Riferimento Codice Reference Code
	mm	m ³ / h		(●)	bar @	bar	bar	ref. / ref.	Tipo / Type

FUNZIONE NC - NC FUNCTION Direzione Flusso / Flow Direction → Sotto Sede / Underseat

Misura	DN	Fatt. Flusso	Funzione	Direzione Flusso	Min.Press. Comando	Pressione Esercizio Pilota	Fluid	Diagramma	Riferimento Codice
1"	25	15.3	NC	2 → 1	3.3	3.3	14	L	1316T09
1-1/4"	32	25.2	NC		3.3	3.3	12		1317T09
1-1/2"	40	42.0	NC		3.3	3.3	8		1318T09
2"	50	57.0	NC		3.3	3.3	6		1319T09

FUNZIONE NC - NC FUNCTION Direzione Flusso / Flow Direction → Sopra Sede / Overseat

Misura	DN	Fatt. Flusso	Funzione	Direzione Flusso	Min.Press. Comando	Pressione Esercizio Pilota	Fluid	Diagramma	Riferimento Codice
1"	25	15.3	NC	1 → 2	1.0	2.0	20	K	1316T19
1-1/4"	32	25.2	NC		2.5	3.5	20		1317T19
1-1/2"	40	42.0	NC		2.5	4.0	16		1318T19
2"	50	57.0	NC		2.5	5.0	9		1319T19

FUNZIONE NA - NO FUNCTION Direzione Flusso / Flow Direction → Sotto Sede / Underseat

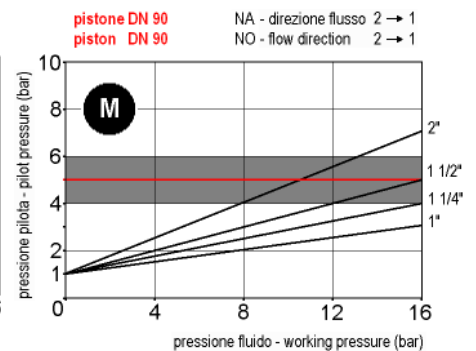
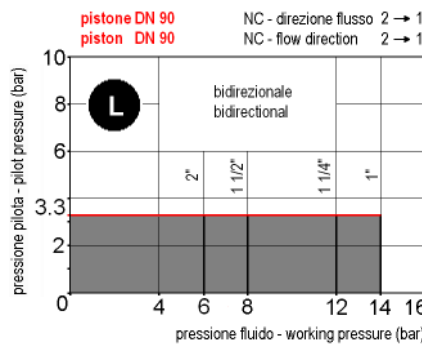
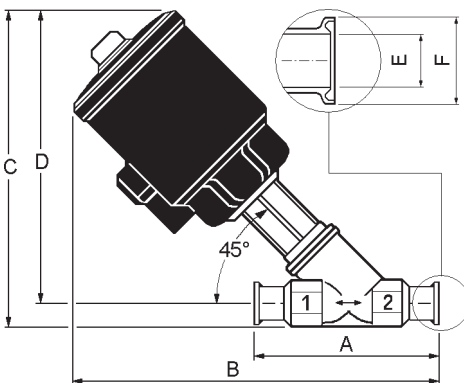
Misura	DN	Fatt. Flusso	Funzione	Direzione Flusso	Min.Press. Comando	Pressione Esercizio Pilota	Fluid	Diagramma	Riferimento Codice
1"	25	15.3	NA-NO	2 → 1	1.0	3.0	16	M	1316T39
1-1/4"	32	25.2	NA-NO		1.0	4.0	16		1317T39
1-1/2"	40	42.0	NA-NO		1.0	5.0	16		1318T39
2"	50	57.0	NA-NO		1.0	5.0	11		1319T39



@ minima pressione pilota richiesta - minimum pilot pressure required

(●) Valvole con flusso sopra l'otturatore. Versione preferibile per gas
 NC valves closing with the flow. (flow over seat). Operates better with gases

- ✓ max. pressione con vapore s.s. 10 bar ass. (180 °C)
 max. working pressure with steam 10 bar abs. (180 °C)
- ✓ l'attuatore può essere ruotato di 360° - pneumatic actuator can be rotated as required
- ✓ idonee ad operare con vuoto a 10⁻² mbar - for vacuum application up to 10⁻² mbar



DN	att. pilota act. pilot	dimensioni dimensions			ISO 2852			ASME BPE			peso weight
		DN G	A mm	B mm	D mm	C mm	E mm	F mm	C mm	E mm	
15	63 1/4"	102	210	170	187	17.2	34.0	183	9.4	25.0	1.30
20	63 1/4"	114	217	176	193	21.3	34.0	189	15.75	25.0	1.50
25	63 1/4"	140	231	185	211	25.0	50.5	211	22.1	50.5	1.80
32	63 1/4"	159	240	192	218	33.7	50.5	-	-	-	2.40
40	63 1/4"	159	249	197	229	40.0	64.0	223	34.8	50.5	2.80
50	63 1/4"	190	267	206	240	51.0	64.0	240	47.5	64.0	3.60
25	90 1/4"	140	243	196	222	25.0	50.5	222	22.1	50.5	2.40
32	90 1/4"	159	251	204	230	33.7	50.5	-	-	-	2.80
40	90 1/4"	159	260	209	241	40.0	64.0	235	34.8	50.5	3.20
50	90 1/4"	190	279	217	251	51.0	64.0	251	47.5	64.0	4.00

